



جامعة الأمم المتحدة



مركز دراسات الوحدة العربية

مكتبة المستقبلات العربية البديلة

٢

عملية صنع القرار العربي

# كيف يطنع القرار في الوطن العربي

إبحاث ومناقشات الندوة العلمية التي عقدت في القاهرة

الدكتور محمد السيد سليم

الدكتور ابراهيم سميد الدين

الدكتور وليد خدوري

منتدى المالم الثالث: مكتب الشرق الاوسط



**كيف يصنع القرار  
في الوطن العربي**





جامعة الأمم المتحدة



مركز دراسات الوحدة العربية

مكتبة المستقبلات العربية البديلة

٢

عملية صنع القرار العربي

# كيف يصنع القرار في الوطن العربي

ابحاث ومناقشات الندوة العلمية التي عقدت في القاهرة

الدكتور محمد السيد سليم

الدكتور ابراهيم سعد الدين

الدكتور وليد فدوري

ملتقى المالم الثالث : مكتب الشرق الاوسط

« الآراء الواردة في هذا الكتاب لا تعبر بالضرورة  
عن اتجاهات بيتناها مركز دراسات الوحدة العربية »

### **مركز دراسات الوحدة العربية**

بناية « سادات ناور » - شارع ليون - ص. ب. ١ : ٦٠٠١ - ١١٣ بيروت - لبنان  
تلفون ٨٠١٥٨٢ - ٨٠١٥٨٧ - ٨٠٢٢٣٤ - برقياً : « مرعبي »

تلكس : ٢٣١١٤ مارايب

---

حقوق النشر محفوظة للمركز

الطبعة الاولى

بيروت : تشرين الاول / اكتوبر ١٩٨٥

# المحتويات

تقديم ..... ٩

## القسم الأول

### خلاصة أعمال ندوة صنع القرار في الوطن العربي

د. ابراهيم سعدالدين

الفصل الأول :	خلاصة اعمال ندوة صنع القرار في الوطن العربي	١٥
اولاً :	موضوعات النقاش	١٥
ثانياً :	العوامل المؤثرة على القرارات القطرية في الوطن العربي	١٨
ثالثاً :	القرارات العربية	٣٦
رابعاً :	ملاحظات حول الدراسة الخاصة بقرار تأميم قناة السويس	٣٨
خامساً :	ملاحظات حول الدراسة الخاصة بقرار الحد من انتاج النفط وحظر تصديره لبعض الدول	٤١
سادساً :	ترشيد القرارات في الوطن العربي	٤٥

## القسم الثاني

### قرار تأميم قناة السويس عام ١٩٥٦ دراسة في اتخاذ القرار القطري

د. محمد السيد سليم

تمهيد ..... ٥١

٥٣	.....	الفصل الأول : النمط العام لاتخاذ القرار السياسي سنة ١٩٥٦
		أولاً : تبلور دور عبدالناصر القيادي في عملية اتخاذ
٥٤	.....	القرار السياسي
٥٦	.....	ثانياً : هيكل اتخاذ القرار
٥٩	.....	ثالثاً : نظام الاتصال في جهاز اتخاذ القرار
٥٩	.....	رابعاً : عملية اتخاذ القرار
٦٣	.....	الفصل الثاني : السياق التاريخي لقرار التأميم : مصر وشركة قناة السويس
٦٣	.....	أولاً : قناة السويس في الذاكرة الوطنية المصرية
٦٨	.....	ثانياً : المطالبة بزيادة دور مصر في شؤون قناة السويس
٧٣	.....	الفصل الثالث : الثورة المصرية وشركة قناة السويس
٧٣	.....	أولاً : الضباط الاحرار وشركة قناة السويس
٧٩	.....	ثانياً : المفاوضات بين شركة قناة السويس والحكومة المصرية
٨٥	.....	الفصل الرابع : الأعمال التحضيرية لقرار التأميم
٨٦	.....	أولاً : مكتب شؤون قناة السويس برئاسة د. الحفناوي
٨٨	.....	ثانياً : هيئة المخابرات الحربية
٨٨	.....	ثالثاً : ادارة الابحاث بوزارة الخارجية
٨٩	.....	رابعاً : ادارة التعبئة بالقوات المسلحة
٩٠	.....	خامساً : مكتب مندوب الحكومة لدى شركة قناة السويس
٩٧	.....	سادساً : مكتب قناة السويس برئاسة الوزراء
١٠١	.....	الفصل الخامس : السياق المباشر لقرار التأميم
١٠١	.....	أولاً : مراحل عملية اتخاذ القرار
١٠٥	.....	ثانياً : قناة السويس والسد العالي
١١٩	.....	الفصل السادس : عملية اتخاذ قرار التأميم
١٢٢	.....	أولاً : قواعد اتخاذ القرار
١٢٥	.....	ثانياً : جمع المعلومات عن الاحتمالات والمخاطر
١٣١	.....	ثالثاً : التشاور مع مجموعة اتخاذ القرار
١٣٤	.....	رابعاً : النظر في بدائل التأميم
١٣٩	.....	خامساً : الرشد وعملية اتخاذ قرار التأميم



سادساً :	دور العوامل الإدراكية في القرار	١٤٢
سابعاً :	اعداد مشروع قانون تأمين شركة القناة	١٤٧
ثامناً :	ابلاغ مجلس الوزراء ومجلس ادارة هيئة قناة السويس بالقرار	١٥٠
تاسعاً :	الايخراج النهائي للقرار	١٥١
<b>الفصل السابع :</b>		
	عملية تنفيذ قرار التأمين	١٥٥
	أولاً :	١٥٥
	الكتمان	١٥٥
<b>الفصل الثامن :</b>		
	استراتيجية حماية قرار التأمين	١٦١
	أولاً :	١٦١
	التمسك بالقرار	١٦١
	ثانياً :	١٦٣
	التنازلات المحدودة	١٦٣
	ثالثاً :	١٦٤
	تأكيد كفاءة الادارة المصرية لقناة السويس	١٦٤
	رابعاً :	١٦٥
	تأمين سيولة الملاحة الدولية في القناة	١٦٥
	خامساً :	
	الاستعداد العسكري : عودة الى دور العوامل الإدراكية	
	في اتخاذ القرار	١٦٨
<b>الفصل التاسع :</b>		
	النتائج المستفادة من تحليل قرار التأمين	
	بالنسبة لعملية اتخاذ القرار	١٧٣
	أولاً :	١٧٣
	العوامل التي ساعدت على نجاح القرار	١٧٣
	ثانياً :	١٧٦
	النتائج المتعلقة بعملية اتخاذ القرار	١٧٦
<b>القسم الثالث</b>		
<b>القرارات النفطية العربية لعامي ١٩٧٣ - ١٩٧٤</b>		
<b>دراسة في كيفية اتخاذ القرار العربي</b>		
<b>د. وليد خدوري</b>		
<b>الفصل الأول :</b>		
	القرارات النفطية العربية لعامي ١٩٧٣ - ١٩٧٤	١٨١
	أولاً :	١٨١
	تمهيد	١٨١
	ثانياً :	١٨٣
	أزمة الطاقة والحل الدبلوماسي : تزامن الفرص	١٨٣
	ثالثاً :	١٨٥
	المتغيرات على الساحة النفطية	١٨٥
	رابعاً :	١٩١
	الطريق المسدود امام الحل السلمي ١٩٧١ - ١٩٧٣	١٩١
	خامساً :	٢٠٤
	القرارات النفطية العربية : تشرين الأول / اكتوبر ١٩٧٣	٢٠٤
	سادساً :	٢١٥
	المقاطعة النفطية العربية : الضغوط والنتائج	٢١٥

## الملاحق

- ملحق رقم (١) : المشاركون في ندوة صنع القرار ..... ٢٢٩  
ملحق رقم (٢) : حول عملية صنع القرار في الوطن العربي  
..... (ورقة للنقاش) ..... ٢٣١  
ملحق رقم (٣) : الفرمان الخاص بامتياز ادارة مرفق المرور بقناة السويس  
وبتأسيس الشركة العالمية لقناة السويس البحرية ..... ٢٣٧  
ملحق رقم (٤) : قانون رقم (٢٨٥) في ٢٦ تموز/ يوليو ١٩٥٦ بتأميم الشركة  
العالمية لقناة السويس البحرية ..... ٢٤٤  
فهرس عام ..... ٢٥١

# تقديم

في اطار مشروع بحثي حول « المستقبلات العربية البديلة » استهدف اساساً تحريك اهتمام الباحثين وصانعي القرارات في الوطن العربي بالابحاث والدراسات المستقبلية ، وايضاح ان المستقبل العربي ليس قادراً محتوماً يتوجب علينا التسليم به ، بل هو الحصيلة التراكمية لما يتتابع من الاحداث وعمليات التغيير النابعة من المجتمع أو الوافدة عليه ، وإبراز قدرة العرب على الامساك بمستقبلهم في ايديهم وبناء نموذجهم الحضاري والتنموي المستقل . لذا كان من الطبيعي أن تحظى قضية صناعة القرارات في الوطن العربي باهتمام خاص .

وينطلق ذلك الاهتمام من أن القرارات التي نتخذها اليوم ترتين المستقبل في اتجاه أو آخر ، وان عملية اتخاذ القرار هي عملية معقدة لأن مجتمعنا يواجه في لحظات مختلفة من تاريخه احتمالات متعددة للمستقبل يتعين الكشف عنها ومحاولة رسم المعالم الاساسية لكل منها . ولأن القرارات التي تتخذ يتم اتخاذها في اطار قيود ومحددات متعددة وكثيرة ، البعض منها طبيعي مثل حجم الموارد الطبيعية المتاحة للمجتمع وبعضها ذو طبيعة اجتماعية مثل البنى الاقتصادية والاجتماعية والسياسية والحضارية السائدة . كما أن بعض تلك القيود مختار عن ادراك ورغبة ، بينما يسود بعضها عدم تفكير أو تمحيص . وبينما يكون بعضها داخلي في الاساس فإن البعض منها وافد على المجتمع أو مفروض عليه من خارجه . فضلاً عن أن بعض هذه القيود يتعذر تجاوزه في المستقبل المنظور ، بينما يمكن تجاوز البعض الآخر أو الالتفاف حوله . ومن ثم فإن الوصول إلى القرارات الأكثر رشداً والتمسك بها والدفاع عنها وتوفير الظروف الملائمة لوضعها موضع التطبيق يتطلب استكشاف المنهج أو المناهج السائدة حالياً في اتخاذ

القرارات في الوطن العربي ، ومدى سلامة هذه المناهج ، والعقبات التي قد تعيق اتخاذ القرارات الرشيدة وسبل التغلب على هذه العقبات . وقد حدد مشروع المستقبلات العربية البديلة هدف دراسة هذه القضية في إطار المشروع ضمن وثيقته كما يلي : « محاولة لفهم الكيفية التي يتم بها فعلاً صنع القرار على الصعيد القطري . وهي تشمل تحليل الأدوار الخاصة بالافراد والمؤسسات ، وتقدير عنصر التحكيم بين المصالح المتعارضة ، وتقييم الأوزان النسبية للعوامل الداخلية والخارجية فضلاً عن الأوزان النسبية لكل من الخبرة والبحوث والاعداد وسرعة الانجاز . . . الخ ، كعوامل مؤثرة في اتخاذ القرار » .

إن اتساع موضوع الدراسة وتعدد انواع القرارات التي تتخذ في أي قطر عربي تطلبت تحديداً اضيق لمجال البحث ومنهجه . وقد جرت من اجل ذلك مناقشات اولية في وحدة تنسيق مشروع المستقبلات العربية البديلة « متدى العالم الثالث - مكتب الشرق الأوسط بالقاهرة » ، شارك فيها إلى جانب منسقي المشروع د. احمد شلبي ود. مصطفى كامل السيد . وقد تلت تلك المناقشات مناقشة مماثلة في اللجنة التوجيهية للمشروع انتهت جميعها إلى ضرورة تركيز الدراسة على عملية اتخاذ القرارات المتعلقة بالسياسات العامة للقطر أو للاقطار العربية والتي تتخذها السلطات السياسية العليا ممثلة أما في رئيس الدولة أو رئيس الوزراء أو مجلس الوزراء أو غير ذلك من السلطات . لأن مثل هذه القرارات هي التي تكون لها آثار داخلية أو خارجية بارزة ولأنها تترك بصماتها بدرجة أكبر على المجتمع العربي وكثيراً ما تحدد اتجاه تطور المجتمع في المستقبل ، سواء أكان على نحو يدركه صانع القرار أو في اتجاه لم يكن صانع القرار قد ارتآه اصلاً . وقد تم الاتفاق على أن تتميز هذه الدراسة بأن يكون جوهرها ندوة علمية يشارك فيها عدد من لعبوا دوراً في عملية صنع القرارات في اعلى المستويات أو كانوا بمقربة منها . وبهذا تتجاوز الدراسة الاطار النظري الأكاديمي وإطار البحث الفردي المكتبي لتدخل الواقع الحي الغني بعناصر تفصيلية ، قل أن يحللها أو يكتبها من شاركوا في صنع القرار . وحتى لا تبدأ الندوة العلمية من فراغ تقرر اعداد دراسة حالات يمكن أن تكون ذات دلالة خاصة ووضع تلك الدراسات في متناول المشاركين في الحلقة قبل موعد انعقادها .

وقد اختير للدراسة حالتان : قرار تأميم شركة قناة السويس في ٢٦ تموز/يوليو ١٩٥٦ ، وقرارات حظر تصدير النفط العربي والحد من انتاجه في تشرين الأول/اكتوبر ١٩٧٣ ، بالنظر إلى خطورة كلا القرارين وما ترتب عليهما من آثار مهمة علي تطور الأوضاع في الوطن العربي وفي العلاقات العربية - العربية والعربية - الدولية . وقد كان أحد العوامل الحاسمة في تحديد الحالات التي سيجري دراستها هو مدى توفر المعلومات والبيانات حول الموضوع ، وامكان استكمال البيانات المنشورة بالمقابلات مع العناصر

التي شاركت في عملية صنع القرار . وقد ادى هذا العامل إلى عدم امكان توسيع دراسات الحالات لتشمل قرارات عربية اخرى قد لا تقل في خطورتها ومدى آثارها ؛ مثل قرار ارسال القوات السورية إلى لبنان في عام ١٩٧٦ ، أو قرار العراق لتحريك جيشه في مواجهة ايران في عام ١٩٨١ أو غير ذلك من القرارات .

وقد تمت دراسة قرار تأميم قناة السويس بواسطة د. محمد السيد سليم استاذ العلوم السياسية المساعد بكلية الاقتصاد والعلوم السياسية بجامعة القاهرة والمعار حالياً لجامعة الرياض . وتمت دراسة قرارات حظر تصدير النفط والحد من الانتاج في تشرين الأول/ اكتوبر ١٩٧٣ بواسطة د. وليد خدوري رئيس تحرير مجلة « استطلاع اقتصاديات الشرق الأوسط » «MEES» التي تصدر في قبرص .

وقد عرضت الحالتان كدراستين خلفيتين على ندوة دعيت لمناقشة اسلوب صناعة القرار في الوطن العربي ، واشترك فيها مجموعة من القيادات العربية التي حملت مسؤولية اتخاذ قرارات متعلقة بالسياسة العامة في الوطن العربي في مراحل مختلفة من تاريخه الحديث أو التي كانت على قرب من اجهزة صناعة القرار ، ( انظر : اسماء المشاركين في الملحق رقم ١ ) . ولم يكن هدف الندوة هو المناقشة التفصيلية للقرارين موضع الدراسة ؛ بل كان مجال تركيزها هو محاولة استيضاح اسلوب صناعة القرار في الوطن العربي في ضوء الخبرة الغنية للمشاركين . واستخدمت الحالات موضع الدراسة كخلفية لارشاد وتوجيه المناقشات ، كما قدمت للندوة ورقة للنقاش تتضمن اهم القضايا التي رؤي أن تكون موضع الاعتبار عند المناقشة دون الالتزام الدقيق بها ( انظر الورقة في الملحق رقم ٢ ) .

وقد أسعدنا أن لبي الدعوة كل من تلقاها فيما عدا اثنين اعتذرا لأسباب خارجة عن ارادتهما . ورأينا في هذه الاستجابة دليلاً عملياً على أن قضية ترشيد صنع القرار تحظى بقدر كبير من الأهمية .

وقد دارت بالندوة التي استمرت يومي ٢٤ ، ٢٥ تشرين الثاني/ نوفمبر ١٩٨٤ ، مناقشات غنية بالوقائع والتحليل والتقويم حول صناعة القرار في الوطن العربي كما ابدت بعض الملاحظات حول بعض من النقاط التي وردت في حالات البحث .

ووفقاً للنهج الذي سار عليه بحث « المستقبلات العربية البديلة » تم تلخيص اعمال الندوة لابرار اهم ما دار فيها من مناقشات وما برز فيها من اتجاهات مع الحرص على عدم اسناد قول لقائل أو استبعاد أي رأي أو مداخلة ، ومع السعي لأن يعكس الملخص بقدر الامكان الروح المفتوحة للنقاش والتجربة الغنية للمشاركين

فيه . ونرجو أن نكون قد بلغنا قدرأ مناسباً من التوفيق ونعتذر عن أي تقصير ونتحمل وحدنا مسؤ وليته .

ولمساعدة القارئ في تتبع اعمال الندوة فقد قسمت المناقشات فيها إلى قسمين :  
الأول: حول اسلوب صناعة القرارات في الوطن العربي والثاني: ملاحظات حول حالي  
الدراسة .

ونرجو إذ نقدم في هذا المجلد ملخصاً لاعمال الندوة والدراستين التفصيليتين  
لتأميم قناة السويس في عام ١٩٥٦ وللحد من انتاج النفط وتصديره في عام ١٩٧٣ ،  
أن يكون هذا العمل مساهمة ولو محدودة في تطوير اسلوب اتخاذ القرارات في الوطن  
العربي وأن تكون بعض الدروس المستفادة منه موضع اعتبار من جانب صانعي القرار  
في الوطن العربي في المستقبل .

القِسْمُ الْأَوَّلُ

خلاصة أعمال ندوة صنع القرار  
في الوطن العربي

د. ابراهيم سعد الدين





## الفصل الأول

# خلاصة أعمال ندوة صنع القرار في الوطن العربي

### أولاً : موضوعات النقاش

جرى النقاش في الندوة مفتوحاً وبدون جدول اعمال محدد تفصيلاً واكتفي بالاسترشاد بالنقاط الواردة في ورقة النقاش المقدمة وإفراد بعض الوقت لمناقشة حالاتي الدراسة المقدمتين . وعرضت في إطار الندوة وجهات نظر تكاملت في اغلب الاحيان وإن اختلفت نقاط التركيز كنتيجة للخبرات المختلفة والمتعددة للمشاركين ولاختلاف افكارهم .

وقد بدأت الندوة بطرح حقيقة أن الموضوع المثار هو موضوع متسع للغاية وأن المجال الذي تتم فيه الدراسة هو ايضاً مجال متسع . فعلى الرغم من أن الندوة تركز على القرارات ذات الاهمية الاستراتيجية التي تتخذها السلطات العليا المسؤولة في الدولة ، فإن هناك تعدداً وتمايزاً بين انواع القرارات المختلفة التي يحتمل أن تتخذها هذه السلطات .

ويمكن التمييز في هذا الاطار بين انواع من القرارات تتم بصفة أساسية بمبادرات من القيادة السياسية المسؤولة، وبين قرارات تتخذ اساساً كرد فعل لقرارات أو لسلوك بعض القوى الخارجية عن المجتمع . كما يمكن التمييز من ناحية ثانية بين قرارات تمثل تغييراً أساسياً في مجرى السياسة العامة السائدة وبين قرارات تتم تنفيذاً لاستراتيجية مستقرة وفي اطارها . ويمكن التمييز ايضاً بين القرارات على اساس ما إذا كانت تتم في اطار السيادة القطرية لدولة معينة أم أنها قرارات تشترك فيها أكثر من دولة أو قطر تتعدد فيها السيادة . وحتى في اطار القرارات القطرية فهناك من

القرارات ما تكون تأثيراتها داخلية محضة ، وهناك من القرارات ما يكون لها تأثير واضح على العلاقات مع الدول الأخرى أو حتى على الوضع العالمي . ويمكن التمييز بين القرارات أيضا على اساس ما إذا كان القرار يتم بالفعل ، أو بالامتناع عن الفعل ، حتى إن كان ذلك الامتناع هو نتيجة التردد في اتخاذ قرار . هذا بالإضافة إلى تمايز القرارات طبقا لموضوعها ومجالها .

إن هذا التعدد والتمايز يؤدي بالضرورة إلى قدر من الاختلاف في امكان الاعداد المسبق ، ودور أجهزة المعلومات وأجهزة الدراسة والبحث ، ومدى المشاركة في النقاش في فترة الاعداد ، ومدى ضرورة السرية التي يجب أن توفر أو المشاركة الجماهيرية التي يجب أن تتم ، وغير ذلك من الزوايا المختلفة لصناعة القرار .

وإلى جانب التمايز الناتج عن اختلاف طبيعة القرارات وموضوعها فإن مجال الدراسة يتسع ليشمل الوطن العربي في مجموعه . ويضيف هذا الاتساع صعوبات جديدة ، فهناك تمايز بين الاقطار العربية من زوايا متعددة من أهمها في هذا المجال التمايز في نظم الحكم ، وفي توزيع المسؤوليات ، ومدى التطور الدستوري ، ومقدار التقدم في توفير وتأهيل أجهزة للمعلومات والدراسات ، إلى غير ذلك من العوامل . وتؤدي هذه التمايزات أيضا إلى اختلاف في نظم ووسائل اتخاذ القرارات في الوطن العربي .

ولم يكن من الممكن أن تغطي دراسة الحالات كل هذا التنوع . إلا أنه بالرغم من اقتصار دراسة الحالات على قرارين اثنين قد يكونان متميزين عن غيرهما من أنواع القرارات ، فإن الدراسات المقدمة تساعد على طرح عدد من النقاط بشكل محدد .

فقد أخذ كلا القرارين لمواجهة قوى خارجية ومن أجل تحقيق اهداف وطنية أو قومية . وقد تطلب كلا القرارين لذلك قدرا من الاعداد المسبق والدراسة ، وإن اختلف مدى الاعداد في كل حالة ، كما تطلبا تقديرا لردود الفعل المحتملة واتخاذ الخطوات اللازمة لتوفير وسائل الحماية المناسبة للقرار بعد اتخاذه . ومع ذلك فقد اختلف القراران من زوايا متعددة . فاحد القرارين يقع في حدود السيادة القطرية لاحد البلدان العربية ؛ ومن ثم فإن اتخاذه لا يتطلب الا تحديد موقف هذه القيادة فقط . بينما يتعلق القرار الثاني بأكثر من قطر عربي ، حتى ولو لعب أحد الاقطار الدور القيادي أو الأساسي في القرار ، ومن ثم فإن الوصول اليه يتطلب اتفاق اكثر من ارادة . وقد تطلب احد القرارين لنجاحه توفير السرية التامة في مرحلة الاعداد والتجهيز وكانت المفاجأة عاملا حاسما في تحقيق نجاحه . بينما صدر القرار الثاني بعد اشارات متعددة للجهات التي يحتمل أن تتأثر بالقرار بأن مثل هذا القرار سوف يتخذ

إذا استمرت في سلوكها بالنسبة لقضية الصراع العربي - الاسرائيلي . وبينما يعتبر احد القرارين نهائيا ولا رجعة عنه ، فإن القرار الثاني هو قرار مؤقت يهدف إلى احداث تأثير على سلوك الآخرين وينتهي إذا ما تم التأثير المطلوب . ومن ثم فإن استمرار القرار كاتخاذ يتوقف على مدى اتفاق اكثر من قطر على ما إذا كان الهدف الذي صدر القرار لتحقيقه قد تحقق أو لم يتحقق في الواقع ، وما إذا كان الاستمرار هو الوسيلة لتحقيق الهدف المنشود ، أو أن العدول عن القرار قد يكون وسيلة افضل .

وبغض النظر عن الفروق بين القرارين فإن مقدار الدراسة والاعداد الذي سبقها يطرح قضية هامة للنقاش في الندوة ، وهي ما إذا كان مثل هذا الاعداد يمثل نمطا اتبع ويتبع في العادة بالنسبة لاغلب القرارات ذات الطابع الاستراتيجي ، أو أن القرارين يمثلان حالات خاصة تخالف النمط السائد في اتخاذ القرارات .

إن تعدد وتمايز أنواع القرارات واتساع مجال الدراسة يضع بالضرورة عبئا كبيرا على المشاركين في الندوة - حيث يستند على خبرتهم - بصفة أساسية لتوضيح كيفية اتخاذ القرارات في الوطن العربي وما تتصف به هذه العملية من خصوصيات في هذا الاطار .

ولكي تسير المناقشة على نحو يفيد في ابراز الأمور الأساسية جرى تحديد لأهم القضايا التي امكن استخلاصها من دراسة الحالات . وبصفة خاصة إلى القضايا التالية :

١ - مدى التعارض بين مركزية القيادة ورشد القرار ؟ ومدى صحة الاستنتاج الذي وصلت اليه دراسة حالة تأميم قناة السويس بانعدام التعارض بين المركزية ورشد القرار؟ ومدى انطباق هذا الاستنتاج على حالات اخرى وخاصة بالنسبة للقرارات ذات التأثير الداخلي في الاساس ؟ ومدى اهمية وضرورة المشاركة الديمقراطية الواسعة لضمان رشد القرار من ناحية ، ولضمان حسن تنفيذه من ناحية أخرى ؟

٢ - التمييز بين النموذج التحليلي والنموذج المعرفي لاتخاذ القرارات ، حيث لا يحدد القرار في النموذج الاول مسبقا وتتم الدراسة لتقديم بدائل مختلفة يُختار اكثرها رشدا . بينما يبدأ النموذج الثاني بتصوير مسبق للقرار المطلوب الوصول اليه ويتم جمع المعلومات والتحليل والدراسة للتأكد من مدى صحة القرار ، ومدى صحة الاستنتاج بأن النموذج المعرفي لا يتعارض مع رشد القرار ؟ وفي أي الحالات يمكن الاعتماد على النموذج المعرفي وما هي الحالات التي يجب فيها اتباع النموذج التحليلي ؟

٣ - تأثير النسق العقيدي لصانع أو صانعي القرارات على استقبالهم للمعلومات

المختلفة ، وكيف يمكن الحد من تأثير النسق العقيدي لصانع القرار على اتخاذ القرار الرشيد ؟

٤ - كيف يمكن حماية القرار الذي يتخذ من التحلل وكيف تتم حمايته ، وما هي المؤشرات التي قد تبين ضرورة تعديله ؟

وقد اشير في اثناء نقاش الندوة - فيما بعد - إلى أهمية التمييز بين القرارات التي تتخذ في الوطن العربي ، وبين القرارات العربية ، لأن طرق صنع القرارات في الحالين مختلفة . وقد قصد بالنوع الأول من القرارات التي تتخذ في اطار السيادة الخاصة بقطر عربي محدد والتي تتخذها السلطات المسؤولة عن صناعة القرار في هذا القطر دون غيرها ، حتى ولو كان لهذه القرارات تأثيرات عربية ودولية هامة ومن ذلك مثلا : قرار تأميم قناة السويس ، أو اعلان ما سمي بالقوانين الاشتراكية في مصر ، أو غير ذلك . أما القرارات العربية فهي التي تتم إما عن طريق الاجهزة المؤسسية في الجامعة العربية أو وكالاتها المتخصصة ، أو عن طريق الاتفاق المشترك بين اكثر من بلد أو قطر عربي ؛ ومن ذلك مثلا قرار حظر النفط أو قرارات الملوك والرؤساء في مؤتمرات القمة العربية أو ما شابهها .

ورغم تداخل النقاش احيانا حول كل من القرارات التي تتم في الوطن العربي والقرارات العربية طبقا للتعريف السابق ؛ فستجري محاولة للفصل بين أهم القضايا التي اثيرت عند نقاش كل من هذين النوعين من القرارات ونبدأ بالقرارات القطرية في الوطن العربي .

## ثانياً : العوامل المؤثرة على القرارات القطرية في الوطن العربي

تعددت المداخلات بهذا الشأن وطرحت بعض الاستخلاصات العامة وتم ايضاح بعض التجارب . وقد ركزت المناقشات بصفة أساسية على ما يلي :

- دور القائد المهيمن وشخصيته وطموحاته .
- دور التركيب الاجتماعي والسياسي .
- دور الرأي العام المستنير وقوى الضغط .
- التاريخ السابق للأحزاب والقوى السياسية الحاكمة .
- أمن النظام وأمن القيادة .
- مدى نمو وتطور اجهزة المعلومات والاجهزة المعاونة .
- دور القوى العربية الاخرى .

- دور اسرائيل .
- دور القوى الدولية .
- دور الاوضاع الاقتصادية والاجتماعية السائدة ، ومدى الاعتماد على العالم الخارجي .

## ١ - دور القائد المهيمن وتأثير شخصيته وطموحاته

على الرغم من اختلاف طرق الطرح وتعدد نقاط التركيز ، كان هناك اجماع بين المشاركين على الدور المركزي الذي يلعبه القائد الفرد في الاقطار العربية في صناعة القرار . كما يتفق المشاركون على أنه بغض النظر عن الاختلافات في الشكل الدستوري للحكم وفي أسس شرعية أنظمة الحكم المختلفة ، فإن النظم العربية جلتها أنظمة حكم فردية في النهاية . وقد اشير إلى اختلاط الطموحات الوطنية والقومية بالطموحات الشخصية ، حتى لدى القيادات القومية والوطنية . كما اشير إلى اختلاف الصفات الشخصية للزعامات المختلفة وحرص بعضهم على تحقيق الطموحات الوطنية والقومية في الأساس ، وحرص البعض الآخر بدرجة اكبر على مجرد البقاء في السلطة والحكم .

واشير إلى أن بعض القرارات قد تكون ذات توجه قومي اساسا تستهدف تحقيق اهداف وطنية وقومية ، على أن النجاح فيها يحقق الطموحات الشخصية للزعيم الفرد في نفس الوقت . وقد اعطي مثلا على ذلك قرار تأميم قناة السويس ، فقد كانت استعادة القناة لمصر هو احد الاهداف الوطنية ، وقد كانت المبادرة في يد القيادة الوطنية التي بدأت بتكوين الاجهزة المسؤولة عن الدراسة التفصيلية للموضوع وتأثيراته المختلفة والاحتمالات التي يمكن أن تترتب عليه ولكيفية مواجهة هذه الاحتمالات والتغلب على الصعوبات المحتملة . ولم تبدأ الدراسات في هذه الحالة كرد فعل لأي فعل خارجي وانما بدأت للاستعداد المسبق لليوم الذي يتم فيه استعادة القناة عند نهاية فترة الامتياز عام ١٩٦٨ . وكانت القيادة السياسية ترى عدة مؤشرات تبين أن الشركة غير مستعدة للانسحاب في هدوء . إن الموقف الامريكي بالغاء تمويل السد العالي أثر فقط في تحديد التوقيت الذي تم فيه الاسترداد . ولا شك أن تأميم القناة كان يتضمن نوعا من المخاطرة المحسوبة تقدم عليها القيادة الوطنية بالنظر إلى عظم الجائزة التي يمكن أن تترتب على النجاح والتي لا تقتصر فقط على مجرد استعادة القناة والاستفادة من إيراداتها المالية ؛ انما تتضمن ايضا عدم الخضوع للضغوط الخارجية وتحدي هذه الضغوط مع ما يترتب على ذلك من الثقة بالنفس والصحوه الكبرى ، ليس في مصر وحدها بل في الوطن العربي ايضا . بالاضافة إلى تقوية موقف مصر العربي والدولي ،

وهو ما ادى إلى سعي الدول الكبرى للتعامل معها وأخذ مصالحها في الحسبان . وأشير في هذا المجال إلى أنه إذا كان البعض يقول بأن هذه المخاطرة المحسوبة لم تكن مبررة لأن مصر كانت ستستعيد القناة على أية حال بعد اثني عشر عاماً من تاريخ التأميم ، فليس هناك ما يؤكد أن مصر كانت ستستعيد القناة بعد انقضاء هذا الوقت وانتهاء الامتياز ، خاصة في ضوء التطورات التي حدثت في العلاقات الدولية والزيادة الكبيرة في قوة اسرائيل العسكرية وزيادة نفوذها السياسي في الولايات المتحدة الامريكية .

إن التوجه القومي للقيادة لا يستبعد أن تكون بعض قراراتها منبعثة أساساً من الرغبة في استرضاء الشعور الجماهيري ورفع الشعارات التي تؤدي إلى زيادة شعبية القيادة . كما لا يستبعد أيضاً أن تكون بعض القرارات مبعثها رد الفعل المبالغ فيه لبعض الاحداث . وقد أعطي مثال لذلك اجراءات الأمن التي اتخذت عقب انفصال سوريا عن الجمهورية العربية المتحدة ، والتي اتصفت بالمغالاة لدرجة أثرت في المواطن المصري وفي شعوره بالثقة والأمان .

ومن أمثلة الحرص على شعبية القيادة وتأثيرها في القرارات السياسية ، التردد في اتخاذ قرارات اقتصادية مناسبة أو في التوقيت المناسب خوفاً من ردود الفعل الشعبية ، وعدم اعطاء العناية الكافية لقضايا الانتاج رغم الايمان بأنه لا استقلال وطني بدون قاعدة اقتصادية سليمة . ومن أمثلة القرارات التي تهدف إلى زيادة شعبية القيادة في غير مصر أعطي مثل الاتفاقات المتعلقة بالوحدة اليمنية والتي تم تقريرها لاسترضاء الرأي العام في البلدين دون أن يكون هناك أي مقومات لتحقيق هذه الوحدة في الواقع .

إن الصفات الشخصية للقائد المهيمن وتطور هذه الشخصية عبر الزمن ، والمستوى الثقافي للقيادة وتراثها الحضاري وغير ذلك ، لها تأثير مهم في الكيفية التي يتم بها صنع القرارات في الوطن العربي . وقد برزت في اثناء النقاش أمثلة متعددة لتأكيد ذلك .

فمن مصر تمت مقارنة بين اسلوب عبد الناصر والسادات وتطور كل من الزعامتين عبر الزمن . لقد كان عبد الناصر أكثر ميلاً للتشاور الواسع والحصول على أكبر قدر من المعلومات قبل الوصول إلى قرار حتى وإن لم يلتزم بالضرورة بوجهة نظر معاونيه . وقد كان التشاور يتم ، في المرحلة الأولى لحكمه ، في اطار مناقشات في مجلس قيادة الثورة ، وكان اعضاء مجلس قيادة الثورة يسهرون الساعات الطويلة للوصول إلى قرار مشترك يرتضيه الجميع . ورغم حل مجلس قيادة الثورة وانفراد عبد الناصر بالسلطة بعد ذلك ؛ فقد استمر حرصه على معرفة رأي زملائه من اعضاء مجلس قيادة الثورة السابق والتشاور معهم ، بما فيهم هؤلاء الذين اختلفوا معه سابقاً

وابعدوا أو اتخذوا موقف التباعد . أما السادات فإنه بعد أن أعاد بناء الاتحاد الاشتراكي لم يُعد تكوين اللجنة التنفيذية العليا ، وقد كان أكثر ميلاً للانفراد بالسلطة ومفاجأة حتى معاونيه ببعض القرارات ، مثلاً قراره باستبعاد الخبراء السوفيات الذي اتخذ دون تشاور مع أي مجموعة أو هيئة ، أو قراره بزيارة القدس أيضاً . وزعم أن مجلس الوزراء قد لعب دوراً في صناعة السياسة بعد ١٥ أيار/مايو مباشرة؛ فإن هذا الدور قد تقلص بعد ذلك خاصة بعد أن تولى السادات رئاسة مجلس الوزراء . وقد اشتد ميل السادات للانفراد بالسلطة بعد حرب ١٩٧٣ . وعلى الرغم من وجود أجهزة لصناعة القرار فإن هذه الأجهزة كانت كثيراً ما تبلغ القرار أكثر من أن تكون طرفاً في صناعته .

ومن اليمن أورد مثل قرار الامام احمد بالانضمام لاتحاد الجمهوريات العربية ، واستناده إلى استخارة المنجمين الذين قالوا له بأن نجم عبد الناصر في صعود .

ومن العراق اعطيت امثلة عن تطور الاوضاع بعد وصول حزب البعث الى السلطة منذ عام ١٩٦٨ . وقد قسمت الفترة بعد ١٩٦٨ إلى ثلاث مراحل : المرحلة الاولى من ١٩٦٨ - ١٩٧١ ، وهي مرحلة تأمين الثورة من جانب ومواجهة العراق لصعوبات اقتصادية من الجانب الآخر وفي هذه المرحلة كان تركيز اهتمام القيادة السياسية على تأمين الثورة ، وكانت القرارات الاقتصادية في اغلبها تخضع لمشورة الفنيين الذين كانوا يلعبون دوراً مهماً . أما المرحلة الثانية فهي من بدء تأمين النفط عام ١٩٧٢ حتى ١٩٧٤ ، وكان أهم القرارات في هذه المرحلة هو قرار تأمين النفط والسعي لحمايته وانجاحه . وقد كان مصدر القرار هو القيادة السياسية ، ولكن القيادة السياسية اخذت آراء الفنيين بعين الاعتبار كما حرصت ايضاً على استكشاف آراء القوى السياسية الاخرى . ورغم أن القرارات نبعث فكرتها من القيادة السياسية أو من مقررات الحزب فإن الفنيين كانوا يشتركون عادة في صياغتها . أما بعد ١٩٧٤ ، فقد بدأت عائدات النفط في التدفق وبدأ دور الفنيين يتهمش أكثر فأكثر واصبحت القيادات الحزبية هي المسؤولة عن التنمية وادارة شؤون الاقتصاد . وعلى الرغم من عدم وضوح الكيفية التي اتخذ بها قرار الحرب مع ايران ، فإن القيادة السياسية لها الدور الاساسي في هذا القرار .

ومن تونس أبرز تضخم الدور الشخصي للرئيس مما جعل القرارات قرارات شخصية للرئيس ، رغم أن النظام التونسي هو نظام جمهوري . وبالرغم من وجود هيئات مسؤولة منذ وقت طويل ( الحزب منذ ٥٠ عاماً ومجلس النواب منذ ٢٧ عاماً ) ، فإن مجلس الوزراء ومجلس النواب والحزب والنقابات جميعاً قد حُجرت أو

جُمِدَت . وقد بدأت عملية التحجير تحت راية المعقولية في الحزب وباسم صيانة وحدته لضمان النجاح في معركة التحرير أولاً ، ثم في معركة التنمية بعد ذلك . واعتبر تعدد الرأي خطراً على الوحدة الوطنية ، وقد طبق الشيء نفسه على مجلس النواب حيث يدعى لضرورة وحدة الرأي بين المجلس والحكومة . وقد اصبح من حق مجلس النواب نزع الثقة عن النائب إذا خرج عن ثقة الحزب رغم أن ذلك مخالف للدستور . ولم يعد مجلس الوزراء ايضاً يجتمع كهيئة ، وانما تديره مجموعات من الوزراء تجتمع مع رئيس الوزراء أو رئيس الدولة . كما اصبح العديد من القرارات يصدر بعد اجتماعات بين رئيس الدولة ورئيس الوزراء ، أو بين رئيس الدولة ومجموعة من الوزراء ، أو بين رئيس الدولة ووزير معين . ومن الأمثلة على القرارات التي صدرت دون أي تشاور مع الهيئات المختصة قط ، قرار الوحدة مع ليبيا الذي تم بعد اجتماع مع القذافي ودون عرض على الهيئات المختصة . ويرتبط تضخم دور الرئيس بزيادة نفوذ القوى التي تلعب دورها من خلف الستار ومحدودية تأثير الرأي العام . فالرأي العام صامت في اغلب الاوقات ، وهو يعبر عن نفسه في شكل ردود افعال قد تكون عنيفة كما حدث في تظاهرات الخبز في القاهرة وتونس . كما أنه لا يعمل كقوة ردع دائمة لعدم توفر قنوات التعبير لعدة أسباب ، فالاحزاب السياسية مجمدة أو ملجمة بما فيها الحزب الحاكم ، والمجالس النيابية محكومة بالامثال والتوحد ، والصحافة خاضعة للرقابة المركزية والذاتية ، والنقابات لا تستطيع أن تمارس دورها الردعي الا من خلال الاضرابات التي تثير قلقاً لدى الرأي العام خاصة قلق اصحاب المصالح المالية . كما أن هناك اجهزة الايحاء والتزيين والاغراء من خارج القنوات الرسمية وهي تؤثر تأثيراً كبيراً على الرئيس . وتتخذ المصالح الاجنبية طريقها للتأثير على القرار من خلال اجهزة الايحاء والاغراء تلك ، وكثيراً ما تفاجىء قرارات رئيس الدولة الناتجة عن هذه التأثيرات بعض الوزراء بل والوزير الأول نفسه .

ويلعب الرئيس دوراً مهماً في اختيار القيادات المسؤولة والتي يكون لها دور مهم في صنع القرار . وفي هذا المجال يكون العامل الاول ذو التأثير هو الولاء الشخصي والثقة ، وهما يُقدّمان على الكفاءة . ويلعب الرئيس دوراً مهماً في القرارات المتعلقة بالعلاقات الخارجية ؛ وتعكس هذه القرارات ميول الرئيس العقائدية وعلاقته مع رؤساء الدول الاخرى وقدرته على استيعاب المعلومات والاستفادة منها ، وتأثير عوامل الايحاء والاغراء . وقد تقلبت الاختيارات المنهجية الكبرى فيما يتعلق بالاقتصاد من مرحلة ليبرالية إلى اشتراكية - تونسية إلى عودة لليبرالية مرة اخرى . وقد أطلق الرئيس في المرحلة الاشتراكية اليد لوزير الاقتصاد ليمارس تجاربه ، فإن نجحت نسب النجاح للرئيس ، وإن فشلت تحمل الوزير نتيجة الفشل .



وقد أشير بالنسبة للسعودية إلى أن المملكة العربية السعودية لم تكن فيها دولة إلى عهد قريب ؛ وأن الدولة استسها وطورها وحدثها شخص واحد هو عبد العزيز بن سعود ، الذي كان يحرص طبقا للتقاليد العربية على ألا يتخذ قرارا إلا بعد أن يستشير رؤساء القبائل . وقد انشيء أول مجلس استشاري في المملكة العربية السعودية عام ١٩٢٦ . ولا تزال القرارات تتم بقدر من التشاور على الأقل في اطار العائلة وذلك بالنسبة للقرارات الرئيسية ، أما القرارات ذات الطابع الفني فيترك أمرها في العادة للفنيين . وحكي كيف واجه الملك فيصل حالة تسلل قوات عربية داخل الحدود السعودية بأن أمر بدعوتهم للغذاء ، وقد أدى ذلك لانسحابهم رغم عدم تلبيتهم للدعوة .

وقد طرح للنقاش في هذا الاطار ما برز في اثناء العروض المختلفة ، من أن دائرة التشاور كانت تميل لأن تضيق مع استمرار وجود القيادة الواحدة واستمرار سيطرتها . وقد قدّم تفسير لهذا الأمر بواسطة أحد المشاركين ، وهو أن الفترة الأولى لكل حكم هي فترة تحديد توجهات الحكم ، وهذا يتطلب قدرا واسعا من التشاور . أما بعد أن يستقر الأمر ، فإن الوزارات المعنية تتولى مسؤولياتها دون رجوع إلى رئيس الدولة ، ويصدر الرئيس قراراته في ضوء الاتجاهات العامة المستقرة . واعطي مثل لذلك حالة مصر حيث كان هناك تشاور واسع في المرحلة الأولى لثورة ١٩٥٢ لتحديد توجهات النظام ، وقد زاد نطاق المشاورات مرة أخرى بعد هزيمة ١٩٦٧ للحاجة إلى توجهات جديدة تتناسب مع المرحلة الجديدة التي نجمت بعد الهزيمة .

## ٢ - دور التركيب الاجتماعي والاقتصادي

اشار عدد محدود من المشاركين إلى دور التركيب الاجتماعي والاقتصادي في اتخاذ القرارات ، واشير في هذا الصدد إلى أن عملية صناعة القرار لا تنفصل عن طبيعة السلطة في أي مجتمع من المجتمعات القطرية . وترتبط طبيعة السلطة ارتباطا واضحا بالتركيب الاقتصادي الاجتماعي السائد ، وبتوازنات القوى بين الطبقات والفئات المختلفة . واشير بصفة خاصة إلى أن القرار يميله الطرف الاقوى داخل المجتمع حتى وإن روعيت مصالح فئات اجتماعية أخرى أو اخذت في الحسبان . ومن الضروري للتقدم في دراسة موضوع صنع القرار في الوطن العربي أن يكون هناك وضوح حول التركيز الاقتصادي والاجتماعي في داخل كل قطر ، ومعرفة بالسند الخارجي والقاعدة الداخلية لتلك القوى الفاعلة داخل المجتمع . وفي هذا الاطار اشير إلى صعوبة دراسة قضية صناعة القرار بصفة عامة ، وضرورة أن تكون نقطة الانطلاق في الدراسة هي بحث قرارات محددة داخل مجتمع معين في علاقاتها

باوضاع القوى في هذا المجتمع . وانه في مثل هذه الدراسة فإن النظرة إلى علاقات القوى الداخلية يجب أن تكون نظرة دينامية تأخذ في الاعتبار حركية القوى الاجتماعية المختلفة ونموها . ورغم أهمية الموضوع فإن الاستجابة لهذا الطرح كانت محدودة ، سواء بالقبول أو بالرفض . وإن كان قد اشير ، عند الحديث عن الشروط اللازمة لتوفير رشد القرار السياسي ، إلى أن ذلك يرتبط ارتباطا مباشرا بنوعية السلطة وأن تلك ترتبط بتطور المجتمع ونضج وتمايز القوى الاجتماعية والطبقية والسياسية فيه . وإن مثل هذا التمايز والنضج هو الذي سيفرض قدرا واسعا من التشاور ومن الصراع الفكري والسياسي بما يضمن أن تكون القرارات معبرة عن توازن يأخذ في الاعتبار مصالح القوى المختلفة ويمنع الانفراد الكامل لبعض القوى بالسلطة وبالقرار ايضا . وقد اشير إلى دور التركيب الاجتماعي والسياسي ايضا عند الحديث عن دور النقابات في المجتمع التونسي . ويمكن اعتبار النقابات من اجهزة ردع صاحب القرار ، وهي قائمة في تونس منذ ٤٠ عاما . وقد مرت علاقة النقابات بالنظام بمرحلتين . المرحلة الأولى هي مرحلة الانضباط الطوعي ، وقد كان ذلك في فترة التحرير والفترة الأولى للتنمية . أما في المرحلة الثانية ، فقد بدأت النقابات تعبر عن مصالح العمال ومطالبهم باضرابات سياسية ، ثم حدث انشقاق وفك للترابط بين النظام والنقابات العمالية . ورغم أن الحركة النقابية تلعب دور الرادع لتهذيب القرارات في المجال الانتاجي إلا أن سلاحها ، وهو الاضراب ، يثير القلق لدى الرأي العام ، خصوصا إذا شمل الاضراب المرافق الاساسية مما يعرض النقابات للسخط من جانب وللتأييد من جانب آخر .

### ٣ - دور الرأي العام المستنير وقوى الضغط

يمثل الرأي العام المستنير في رأي بعض المشاركين « قيدا » هاما على صانع القرار . ومهما كانت درجة فردية القيادة ومهما كانت درجة شعبيتها فإن أي قيادة مسؤولة لا تستطيع أن تتجاهل تأثير قراراتها على الرأي العام المستنير في المجتمع . ويصعب في كثير من الاحيان تنفيذ هذه القرارات دون موافقة الرأي العام المستنير على القرارات المتخذة أو تأييدها ، ويضطر الحاكم عاجلا أو آجلا إلى تعديلها أو الرجوع عنها . وتبدو أهمية الرأي العام كقيد خاصة بالنسبة للقرارات التي تتضمن « توضيحات » من أجل اهداف وطنية أو قومية ، خاصة إذا كانت تلك التوضيحات هي توضيحات اقتصادية من أجل مستقبل افضل في الأجل الطويل . ويتردد الحاكم في الكثير من الاحيان في اتخاذ القرار الاقتصادي المناسب في الوقت المناسب خشية التأثير العكسي للقرار على الرأي العام . ومن هذا المنطلق فإن تربية وتكوين مثل هذا الرأي

العام عن طريق التعريف بحقائق الموقف وتوضيح الأمور والمناقشة الواسعة للقضايا قد تكون شرطا ضروريا لاتخاذ القرارات الرشيدة .

وقد رُبطت هذه القضية بواسطة بعض المشاركين بقضية الاعلام . يقع الاعلام في اغلب البلدان العربية تحت سيطرة الدولة ، ولكنه يستخدم في كثير من الاحيان لمجرد التعليق الاعلامي على الاحداث وتمجيد القرارات بعد اتخاذها عوضاً عن الاعلام بالحقائق ، ويؤدي ذلك إلى فجوة بين الرأي العام وصانع القرار .

وقد أشير في اثناء النقاش أيضا إلى محدودية قنوات التعبير عن الرأي العام كنتيجة لمحدودية الحريات الديمقراطية . إن محدودية قنوات التعبير لا تعني غياب الرأي العام وإنما تعني فقط عدم بروزه . وكثيرا ما يؤدي ذلك إلى حدوث انتفاضات أو هبات بين حين وآخر للتعبير عن الرأي العام المكبوت .

وقد أشار البعض إلى أن السيطرة على الاعلام كثيرا ما تؤدي إلى القدرة على توجيه الرأي العام والسيطرة عليه . ومن ثم فإن الرأي العام وجماعات الضغط لا تعتبر عاملا حاسما في توجيه القرارات إلا في حالات نادرة . ويغيب الرأي العام ايضا ويقل تأثير جماعات الضغط كنتيجة لأساليب الضغط والارهاب التي تتبعها النظم السائدة .

ومن جهة أخرى فقد قدم مشاركون آخرون رأيا يوضح أن حرية النشر والديمقراطية لا تعني بالضرورة اطلاق الرأي العام على الحقائق ولا معرفته بها . فالرأي العام قد يُضلل ويُوجه رغم الحرية ، وقد اعطوا لذلك أمثلة من الولايات المتحدة من أهمها ما نشر من بيانات حول ضرب احدى المدمرات الامريكية شواطئ الهند الصينية كمقدمة للتدخل العسكري الواسع في فيتنام ؛ والمعلومات المضللة التي تنشر عن انظمة الحكم التي تعارض الولايات المتحدة الامريكية وغير ذلك . وقد خلصوا إلى أنه رغم أن الرأي العام هو أحد العوامل المهمة التي لا بد لصانع القرار أن يأخذها في الحسبان في كل الحالات ، فإن هناك قدرة واسعة للتأثير عليه ؛ عندما تتم السيطرة على الاعلام بواسطة الدولة أو عندما لا تتوفر حرية النشر والتعبير .

وتلعب جماعات مختلفة من جماعات الضغط دورا قد يختلف في أهميته في التأثير على القرار . وتتواجد جماعات الضغط في كل المجتمعات سواء اتخذت شكلا منظما أو غير منظم وسواء عبر عنها بصراحة أو لم يعبر . وتتواجد هذه الجماعات في شكل اتحادات تجارية وصناعية ومالية ومهنية وعمالية وطلابية وغيرها . كما قد تعبر عن نفسها في شكل احزاب سياسية . ورغم محاولة السيطرة على هذه الجماعات بواسطة القيادة السياسية ، فإن الرأي الذي يتشكل داخلها يؤخذ في الحسبان بشكل أو آخر

عند صناعة القرار . وقد أشير في اثناء النقاش إلى دور الجماعات القرابية والجهوية المؤثر في القرار وعبر عنها بواسطة أحد المشاركين بجماعات التحبذ والاغراء .

وقد أشير بصفة خاصة إلى أهمية الرأي العام داخل القوات المسلحة والاضاع داخل هذه القوات . ويأخذ الموقف في القوات المسلحة في الاعتبار بواسطة صانع القرار عند اتخاذه للقرارات . ومن ثم تبذل عناية خاصة بواسطة القيادة السياسية المسؤولة في التعرف الدائم على حقيقة الرأي العام والموقف داخل القوات المسلحة وتأخذه في الاعتبار . وذلك لأن القوات المسلحة هي من ناحية أداة تحقيق أمن الوطن والنظام ، ولأنها من الناحية الأخرى قد تصبح أداة التغيير والانقلاب .

#### ٤ - التاريخ السابق للأحزاب والقوى السياسية الحاكمة

ورد ذكر هذا العامل إبان الحديث عن العوامل التي أثرت في صناعة القرار في العراق بعد ثورة ١٩٥٨ . وقد أشير إلى أن العراق قبل ١٩٥٨ كان به نوعان من الاحزاب - احزاب علنية كحزب الاستقلال والحزب الوطني الديمقراطي وغيرها ، وقد كان لها دور في تثقيف الجماهير وكانت بها كوادر على مستوى عال من المعرفة والاستعداد لممارسة دور في صناعة القرار إذا انتقلت من المعارضة إلى السلطة . وإلى جانب ذلك كانت هناك احزاب سرية موضع الملاحقة المستمرة ، ولذلك لم تتمكن من تكوين كادر على مستوى عال عارف بمشاكل البلاد وناضج وقادر على ممارسة سلطة اتخاذ القرار ، إذا ما ولي المسؤولية . وقد أدت ثورة ١٩٥٨ إلى ظهور الاحزاب السرية علنياً ، وزاد بصفة خاصة نفوذ الاحزاب التي كان لها نفوذ في الجيش وكانت هي الاحزاب السرية في هذه الحالة ، لأنها هي التي كانت لها تنظيماتها بالقوات المسلحة . وقد تولت عناصر من هذه الاحزاب أدوارا في السلطة دون أن تكون مؤهلة فنيا التأهيل الكافي ، ودون أن يكون لها تصور فعلي للكيفية التي يمكن أن تحمل بها المشاكل . ورغم أن هذه الاحزاب قد ضمت بعد ذلك العديد من العناصر الفنية ذات الثقافة والقدرة ، فقد نظر إلى هذه العناصر باستمرار نظرة دونية وكان للولاء السياسي الاولوية دائما على المعرفة الفنية والقدرة على تولي المسؤوليات الرئيسية في الدولة ، مما أثر سلبيا على الجهاز الحكومي . ويندر في العراق أن يستمر في العمل في الاجهزة الحكومية وفي مستوياتها العليا بعد سن الاربعين من هم ليسوا من العناصر الحزبية التي اختيرت على اساس الولاء . ورغم الخبرة التي يكتسبها المثقفون نتيجة التعليم ونتيجة العمل فإن حالات نادرة للغاية من العناصر العراقية ، سواء في السلك المدني أو العسكري ، يسمح لها بالاستمرار في الترقى في سلكها الوظيفي وتوليها مسؤوليات القيادة واصدار القرار .

وقد اشير أيضاً هنا إلى أن ارتباط الأحزاب بالمؤسسة العسكرية أدى إلى قيام هذه المؤسسة بدور مهم في حكم العراق بعد ١٩٥٨ . ويلاحظ في هذا الشأن أنه في الاوضاع الخاصة بالعراق لم تكن العناصر العسكرية هي افضل العناصر من ناحية الكفاءة والنضج والمعرفة ، فإن اغلب اعضاء هذه المؤسسة في العراق كانوا ينتمون إلى القطاع الريفي ويتأثرون بنظم القيم الريفية ، والتي كان لها أثرها في تشكيل قواعد سلوك القائمين بصناعة القرار . إن الحكومة في هذه الحالة تصبح حكومة علاقات اكثر منها حكومة مؤسسات . ويرتبط اصدار القرارات بمدى امكان المسؤولين عن قطاعات معينة أو عن موضوعات محددة اقناع الشخص الاول أو الثاني في السلطة باهمية القرار . وتمارس جماعات الضغط الاتصال بالقيادات العليا في محاولة للحصول على القرار الذي يتفق مع مصالحها . وفي هذه الحالة يصعب بشدة الحديث عن ترشيد القرارات ، وفي كثير من الاحيان من المحتمل أن تعطل القرارات الداخلية ما لم يفاجيء القرار القوى المناوئة له ، أو أن لا يجد فرصة للتنفيذ كنتيجة للضغوط التي تمارسها القوى المناوئة خلال نفس القنوات لتعطيل صدوره .

## ٥ - أمن النظام وأمن القيادة

تم التطرق في الندوة إلى قضية الأمن وتأثيرها على صانع القرار على مستويين ، يتعلق المستوى الاول منها بالارتباط المباشر لقضية الأمن بالقرارات التي تعالجها في العادة القيادة العليا المسؤولة . وثانيها يتعلق بتأثير قرارات تأمين النظام على الاوضاع السياسية السائدة وعلى امكانات التقدم والتطور .

وفي المستوى الاول ترتبط عملية صناعة القرار في أي مجتمع ، بصفة رئيسية ، بطبيعة نظام السلطة ومؤسساتها . وبغض النظر عن بعض الاختلافات في اجهزة السلطة في البلاد العربية ، فإن السلطة في البلاد العربية هي ذات طابع فردي أو محصورة في يد مجموعة محدودة من الاشخاص . إن هذا هو نفسه طابع السلطة في اغلب دول العالم الثالث ويعود ذلك إلى ظروف تاريخية متعددة لم يتم الخوض فيها . وقد طرح اهمية التمييز بين انواع ثلاثة من القرارات : القرارات المتعلقة بوضع سياسات عامة مثل السياسة الزراعية أو سياسية التصنيع أو غيرها ، والقرارات المتعلقة بحل المشاكل سواء مشاكل اقتصادية أو اجتماعية أو تنظيمية أو غيرها ، واخيراً القرارات المتعلقة بالأمن بمعناه الواسع .

وتتخذ القرارات الاولى في العادة لتحديد ما يجب اتخاذه من خطوات في احد المجالات الداخلية التي يمكن في العادة الحصول على قدر كاف من المعلومات حولها ،

والتي يمكن طرح بدائل متعددة بشأنها . ويندر بالنسبة لهذا النوع من القرارات وجود مفاجآت وتقل العوامل المجهولة أو غير المعلومة . ولا يتم اتخاذ هذا النوع من القرارات في توقيت معين ومحدد ، فالقرارات تتخذ نتيجة دراسات مستمرة وهي قابلة للتعديل والتغيير طبقا لمقتضى الحال . ويكون هذا النوع من القرارات في العادة من اختصاص الاجهزة المسؤولة في الوزارات المختصة ولا يشغل به صانع القرار على المستوى الاعلى ، إلا إذا كان الموضوع ذا تأثير على أمن النظام بالمعنى الشامل .

وينطبق الأمر نفسه على حلول المشكلات ، التي عادة ما توكل للخبراء الذين يبحثون المشكلة ، ويحددون هم البدائل المختلفة للاختيار فيما بينها . ولا يهتم المستوى الأعلى للقرار بهذا النوع من القرارات إلا إذا كان أيضا ذا تأثير على أمن النظام . وتنشغل القيادة العليا في المجتمع انشغالا اساسيا بالقرارات المتعلقة بالأمن بمعناه الشامل . وتتميز هذه القرارات بأنها تكون في عدد من الاحوال ردود افعال لسلوك أو قرارات خارجية أو قد تكون جزءا من الفعل ورد الفعل . كما أن العناصر المجهولة بالنسبة لصانع القرار كثيرة نسبيا وأن العدد من العوامل ليست في نطاق سيطرة صانع القرار . ويصعب تحجيم تأثير القرار بعد صدوره ، فهو يحدث تأثيراته الايجابية أو السلبية بمجرد صدوره . ومن ثم يمكن الحديث عن وقت معين لصدور مثل هذه القرارات . كما أن تحديد طبيعة المشكلة أو القضية التي يعالجها القرار تتم بمشاركة مباشرة بواسطة صانع القرار نفسه .

إن الأمن المقصود هنا هو أمن النظام السياسي كما تراه قيادته . ولا يتنقص من أهمية هذا النوع من القرارات أن يكون رد فعل لسلوك خارجي ، خاصة إذا كان الهدف هو الدفاع عن النفس في مواجهة قوى خارجية . فالدفاع عن النفس يعطي القرار مشروعيته . وقد يستهدف القرار تحقيق أمن فكرة ، مثلا فكرة الاستقلال الوطني والقدرة على اتباع طريق مستقل كما في حال تأمين قناة السويس . وقد يستهدف القرار تحقيق أمن النظام الحاكم . ومن أمثلة ذلك قرار العراق باستخدام القوات المسلحة في الحرب مع ايران ، فالعراق احس بالخطر على النظام من استمرار الاوضاع التي كانت سائدة فقرر استخدام القوات المسلحة العراقية لتأمين النظام . وقد يستهدف القرار أمن حكم ومن أمثلة ذلك الاعتماد على امريكا لحل أزمة الشرق الاوسط . وقد يستهدف القرار تحقيق أمن حاكم وقد أعطي لذلك مثلا قرار زيارة القدس في عام ١٩٧٧ الذي هو لتأمين الحاكم بعد التهديد الذي عبرت عنه مظاهرات الحبز في القاهرة في كانون الثاني / يناير عام ١٩٧٧ . وقد يستهدف القرار تحقيق أمن شخص بالذات .

أن الباعث على مثل هذه القرارات هو وجود تهديد مباشر للنظام ووجود دلائل على هذا التهديد لدى السلطة العليا متخذة القرار . وقد يكون هذا التهديد هو لصورة النظام أو لصورة الزعيم . وقد يكون الباعث على القرار احيانا الخوف من الاحراج أمام قيادات منافسة في الداخل أو الخارج . ومن أمثلة ذلك القرار التدخل في حرب اليمن بواسطة مصر وذلك في ضوء الاوضاع العربية والتنافس المصري - السعودي ، والتنافس بين القوى « التقدمية » والقوى « الرجعية » في الوطن العربي .

وقد ينبعث القرار ايضا عن الرغبة في صرف الانظار عن مشاكل معينة وتوجيهها إلى قضايا اخرى بما يؤدي إلى تحسين صورة الزعامة أو القيادة . وقد اعطى مثلاً على ذلك تصرف ريغان واقدامه على غزو غراناذا بعد هزيمة المارينز في بيروت .

ويتم القرار بواسطة القيادة العليا في اطار ضغوط ومحددات بعضها له طابع خارجي وبعضها داخلي . ولكن عنصر الأمن بمعناه الشامل يبقى هو المحدد للقرارات التي تتخذها القيادات العليا في الانظمة العربية المختلفة .

وقد اشير إلى قضية الأمن وتأثيرها على صنع القرار في معرض آخر يتعلق بتأثير الاجراءات الامنية التي تتخذها الانظمة الحاكمة دفاعاً عن نفسها على مدى استعداد الشعب والمتقنين بصفة خاصة للمشاركة بالرأي وابداء وجهات النظر المختلفة . وابرز في هذا الاطار كيف أثرت القرارات الامنية التي تمت في مصر بعد انفصال سوريا عن الجمهورية العربية المتحدة على بناء المواطن في مصر . كما ذكرت أمثلة متعددة على تأثير اجراءات التصفية الجسدية التي تلجأ اليها البلدان العربية على دور المثقفين واستعدادهم للمعارضة أو ابداء الرأي .

## ٦ - مدى تطور أجهزة المعلومات والاجهزة المعاونة

دون الاقلال من تأثير واهمية القيادة الفردية في المجتمعات العربية ، وتأثير الصفات الشخصية للزعامة وما اكتسبته من خبرات وغير ذلك ، على صناعة القرار ركز عدد من المشاركين على الدور المهم للاجهزة المعاونة واجهزة الدراسة والمعلومات في الوصول إلى القرار الرشيد .

وقد أبرز هؤلاء أن البلدان العربية هي بلدان حديثة الاستقلال . وأن الاجهزة الوطنية لجمع المعلومات وتحليلها واقتراح السياسات هي اجهزة حديثة لم يبدأ بناؤها بصورة حقيقة إلا بعد الاستقلال ايضا . وان مثل هذه الاجهزة غير قائمة أو غير ناضجة بدرجة كافية في عدد من البلدان العربية . وقد اشير إلى حالة مصر بالذات والتي قد

تكون اكثر البلدان تقدما في هذا المجال . وقد ابرز في الحديث أن اجهزة الأمن القومي في مصر كانت هزيلة عندما قامت الثورة في عام ١٩٥٢ . وقد تكونت الاجهزة التي كانت قائمة في ظل الاحتلال ونمت نموا محدودا للغاية خلال الفترة ١٩٣٦ - ١٩٥٢ ، وكانت ممارستها في هذه الفترة محدودة للغاية .

وقد أدت احداث عام ١٩٥٦ إلى دفعه في اتجاه تطوير اجهزة المعلومات والاجهزة المعاونة . وكانت أول اجهزة الأمن القومي التي لقيت عناية هي القيادة العامة للقوات المسلحة . وقد أدت احداث ١٩٥٦ إلى ادراك مصر لوجود خلل لا بد من تداركه في جهاز القيادة ، وقد أعيد تشكيل هيكل القوات المسلحة بالكامل خلال الفترة ١٩٥٧ - ١٩٦٠ . واصبحت القيادة العامة منذ عام ١٩٦٠ جهازا مكتمل البناء . وقد استمر التركيب نفسه للقيادة بعد ذلك ، ودخلت القيادة بهذا التركيب حرب عام ١٩٧٣ . وقد أشير في هذا المجال أن أحداث عام ١٩٦٧ والخلل الذي حدث في التقدير العسكري والسياسي لا يعود لخلل في بناء القيادة العامة للقوات المسلحة بقدر ما يعود لنوع العلاقات التي كانت سائدة بين الرئيس والمشير ، والتي منعت الرئيس من معرفة ما يجري داخل القوات المسلحة . وذكر في هذا الاطار أن عبد الناصر اضطر بعد عام ١٩٦٧ إلى اعادة قراءة مذكرات القوات المسلحة ابتداء من مستوى الكتيبة حتى القيادة العامة لمعرفة التطور فيها .

أما الجهاز الثاني ، المرتبط بالقرارات المتعلقة بالأمن القومي فهو وزارة الخارجية ولم تنل وزارة الخارجية نصيبها من التصحيح إلا متأخرا ؛ ولذلك بقيت علاقات مصر العربية وعلاقاتها الخارجية تتحدد بالهام الزعيم وافكاره ونتيجة لقاءاته مع القيادات الدولية . وكانت وزارة الخارجية مجرد جهاز منفذ غير قادر على المشاركة في اقتراح السياسات . وقد أبرز أن أحد العناصر الاساسية في تطوير وزارة الخارجية كان انتقال بعض العسكريين إلى وزارة الخارجية حيث أدى ذلك إلى خلق نواة قادرة على معالجة التداخل بين الاعتبارات العسكرية والاعتبارات السياسية في ظروف تداخلت فيها شؤون الحرب والسلام لا في المنطقة وحدها بل على النطاق العالمي ايضا . ولكن وزارة الخارجية بقيت رغم ذلك دون المستوى المطلوب للدراسة واقتراح القرار . وقد ذكر في هذا الاطار أن عبد الناصر أبلغ في عام ١٩٦٤ أن وزارة الخارجية لن تكون قادرة على القيام بدور فعال قبل خمس سنوات اخرى .

ورغم أن جهاز المخابرات العامة كان قد انشئ بعد عام ١٩٥٢ إلا أنه سقط عمليا في عام ١٩٦٧ وأعيد بناؤه في عام ١٩٧٠ ، ولكنه لم يكن قادرا بعد على القيام باعبائه الكبيرة ولم يكن في استطاعة الرئيس الاستناد اليه في صناعة قراراته . وكان



الاتصال يتم مباشرة بين الرئيس ورؤساء الاجهزة دون وجود جهاز للتنسيق بينهما، وكان عبد الناصر يفكر في انشاء جهاز للأمن القومي قبل موته . ورغم أن السادات انفرد بالسلطة تماما بعد عام ١٩٧١ واصبح صانع القرار الوحيد ، فقد انشأ جهازا جديدا هو مجلس الأمن القومي بعضوية الرئيس ووزير الخارجية ووزير الدفاع ومدير المخابرات العامة ومستشار الرئيس للأمن القومي ورئيس الوزراء .

ولكن هذا الجهاز بقي جهازا استشاريا مثله مثل مجلس الوزراء . وكان الرئيس يستمع فيهما إلى مختلف الآراء وفي نهاية الاجتماع يختم الاجتماع بتعليق عام غير محدد هو نوع من التفاهم العام يكون مرشدا للعمل داخل كل مجال .

وكان الرئيس يستعين إلى جانب الاجهزة الرسمية بعدد من المستشارين والمبعوثين الشخصيين . كما كان يستفيد أيضا من مقابلاته مع السياسيين الدوليين ورؤساء الدول في تكوين معتقداته وبالتالي في الوصول إلى قراراته ، والتي بقي هو وحده المسؤول عنها .

وقد أشير إلى موضوع المؤسسات أيضا بواسطة مشارك آخر عند الحديث عن صنع القرار في مجال السياسة الخارجية حيث أشير إلى غياب مراكز الابحاث والمعاهد العلمية وغياب تقاليد تضبط أنواعا من التصرفات . وقد جرى العمل في الدول المتقدمة على أن تتقدم الادارات الحكومية المختصة للوزير باكثر من بديل يختار بينها ، وأن قضية الاختيار نفسها تتم خلال مناقشات في مجلس الوزراء الذي يعرض عليه الأمر ويتم داخله التصويت على القرارات . وأشير أيضا إلى أن البلاد العربية تفتقد المعلومات الاساسية اللازمة للتخطيط ووضع السياسة الخارجية والضرورية بالتالي لاتخاذ القرار السليم . ويعتمد رؤساء الدول في كثير من الاحيان على ما ينشر في الصحف . وحتى في اطار المعلومات المحدودة المتاحة فإنه لا وجود لتبادل المعلومات على أساس منظم بين البلدان العربية كما يحدث بين دول الكتلتين الغربية والشرقية مثلا . كما انتقد اعتماد الرؤساء على المبعوثين الشخصيين وحاملي الرسائل بدلا من العمل على بناء وتطوير الاجهزة .

## ٧ - دور القوى العربية الاخرى

أثير النقاش حول دور البلدان العربية الاخرى في صناعة القرار في الوطن العربي في عدة مجالات في اثناء الندوة . فأثير أولا عند الحديث عن ماهية القرارات القطرية وماهية القرارات العربية ، وأثير ثانيا عند تعداد العوامل العامة التي تؤثر في صناعة القرار في الاقطار العربية المختلفة ، وأثير ثالثا عند الحديث عن أهمية المحافظة على

صورة الزعيم أو القائد أمام القوى المنافسة .

وقد انطلق الحديث في كل الحالات من أن الوطن العربي هو وحدة حضارية واحدة وان تكوّن من اقطار مستقلة ومتباينة . وهو تباين يعكس اختلاف الظروف الموضوعية كما يعكس ايضا اختلاف الحكام ونظم الحكم . ومن هذا المنطلق فقد اشير إلى ان العديد من القرارات التي تتخذ داخل قطر عربي ما ، لها تأثيرها داخل الاقطار العربية الاخرى حتى لو كان القرار هو قرار داخلي محض لا يتعلق بشأن من شؤون السياسة الخارجية أو العلاقات العربية - العربية أو العلاقات العربية - الدولية .

وقد أشير إلى اختلاف وزن وتأثير قرارات الدول المختلفة بحكم اختلاف دورها التاريخي ودورها في النظام العربي المعاصر . وقد اعطيت أمثلة متعددة على تأثير القرارات المصرية بالذات على صنع القرار في الوطن العربي في مجالات مختلفة . وذكر في هذا الاطار تأثير قرار اعلان الجمهورية في مصر ، بعد انقلاب عسكري ، على موقف النظم الملكية في الوطن العربي من النظام المصري . كما أشير إلى التأثير الشامل لقرار تأميم قناة السويس وما أثاره من قلق لدى بعض النظم وخاصة النفطية وإلى تأثير قرارات التأميم في عام ١٩٦١ على العلاقات العربية . وقد عارض بعض المشاركين القول بأن اعلان الجمهورية كان له تأثيره على موقف النظم الملكية من النظام المصري وأشاروا إلى أن النظم الملكية كانت مختلفة فيما بينها وأن التحالف بين النظام المصري والسعودي استمر بعد اعلان الجمهورية في مصر . وأنه إذا كان قد حدث نوع من سوء التفاهم المصري - السعودي بعد ذلك فإن مرجعه ليس نوع الحكم بل مدى طموحات الحاكم . وأشار آخرون أنه حتى القرارات المصرية البحتة كان لها تأثيرها في الوطن العربي فالاصلاح الزراعي في مصر أثر في الاصلاح الزراعي في سوريا والعراق . وأنه عندما بدء في محاولة الاصلاح الزراعي في العراق لم يكن لدى أي من القوى المشاركة في السلطة تصور دقيق للاصلاح المطلوب مما أدى إلى نقل لقانون الاصلاح الزراعي الذي كان مطبقا في الاقليم السوري من الجمهورية العربية المتحدة بنصه باستثناء حدود الملكية . وقد أبرز ايضا أن التأميمات في كل من سوريا والعراق قد تأثرت تأثرا كبيرا بالتأميمات في مصر . وأنها ما كانت لتحدث في الوقت الذي حدثت فيه ولا بالطريقة التي تمت بها لو لم تصدر قرارات التأميم في مصر . كما ذكر أنه حتى القرارات العربية المتعلقة بالسياسة الخارجية لبعض الدول كانت تتأثر بوجود النظام المصري ، وضرب لذلك مثلا اعتراف الكويت بالاتحاد السوفياتي وتبادل السفراء معه فإن ذلك ما كان يمكن أن يتم إلا في وجود مصر عبد الناصر .

ولقد أشار مشارك آخر إلى تأثر المعارضة اليمينية ابان حكم الامام بالثورة المصرية

وأشار إلى التأثير الشعبي الواسع لقرار تأميم قناة السويس على اليمن واضطرار الامام أحمد إلى القاء خطاب بالراديو لأول مرة لتحويل الانظار عن قرار تأميم قناة السويس إلى معركته المزعومة مع الانكليز في الجنوب . وفي ابان الوجود المصري في اليمن كان لهذا الوجود أثره في عملية صنع القرار في اليمن خصوصا فيما يتعلق بقرارات السياسة الخارجية ومن ذلك مثلا القرار بقطع العلاقات بين اليمن والمانيا الغربية وبريطانيا .

وقد خرجت اليمن بعد ذلك عن موقف البلاد العربية التقدمية عندما قررت تلك اقامة علاقة مع المانيا الغربية . إذ اتخذ المجلس الجمهوري في اليمن قرارا بعودة العلاقات مع المانيا الغربية وكان ذلك بداية المصالحة مع السعودية . وقد دعيت اليمن بعد ٦ شهور من هذا القرار لحضور مؤتمر وزراء خارجية البلدان الاسلامية في جدة ودارت بعد ذلك عجلة المصالحة في اليمن واعتراف السعودية بالنظام الجمهوري في اليمن .

وقد أشير إلى تأثير مواقف البلدان العربية الأخرى على القرار المصري عند الحديث عن قرار التدخل في اليمن في عام ١٩٦٢ . فقد اتخذ هذا القرار لمساعدة الثورة اليمنية في وقت كانت مصر في وضع حصار بواسطة الانظمة العربية ، خاصة بعد انفصال سوريا واجتماع مجلس الجامعة في شتورا .

وفي مثل هذه الظروف فإن قرار التدخل في اليمن أباح امكانية كسر هذا الحصار وبدء عملية ثورية جديدة في الوطن العربي . وقد ذكر المشتركون كيف أن الرئيس عبد الناصر رفض نصيحة أحد سفرائه بفك الاشتباك مع البريطانيين في جنوب الجزيرة العربية لأنهم ينوون الجلاء في حدود ثلاث سنوات ، حيث قال الرئيس عبد الناصر أنه إذا قامت الثورة سيصعب اخادها وإذا خمدت فلن تقوم لها قائمة بعد ذلك .

وقد أشير إلى الموضوع نفسه عند الحديث عن دوافع بعض القرارات المتعلقة بأمن النظام الحاكم . وأشير إلى أهمية صورة النظام أمام الغير وأهمية عدم ضعف النظام أمام منافسيه واعطيت أمثلة لذلك من حالة التدخل المصري في اليمن ، ومن قرارات الانظمة العربية المختلفة بشأن القضية الفلسطينية .

## ٨ - دور اسرائيل

لا يستطيع أي بلد عربي أن يتجاهل الدور الاسرائيلي وخطر اسرائيل عند اصدار قراراته وخاصة تلك المتعلقة بالسياسة الخارجية وقرارات التسليح . وينطبق ذلك بدرجة أكبر على بلدان المواجهة العربية مع اسرائيل والبلدان العربية المشرقية

بشكل خاص . وقد كان العامل الاسرائيلي عاملا حاسما في قرارات الحصول على السلاح من الكتلة الشرقية وفي تحديد نوعية السلاح المطلوب وحجمه . كما كان مؤثرا ايضا في تحديد تحالفات الانظمة العربية وعلاقاتها بالدول الاخرى من خارج الوطن العربي . إن تغيير التحالفات قد ارتبط ايضا بالعامل الاسرائيلي ، واعادة تقدير الموقف من خير السبل لتصفية آثار عدوان ١٩٦٧ .

وقد نوقش باستفاضة في الندوة إذا كان الدور الاسرائيلي قد أخذ في الحسبان عند دراسة قرار تأميم قناة السويس وبعد ذلك عند محاولة تأمين القرار والاستعداد العسكري لمواجهة الاخطار التي ترتبت عليه .

وقد أشير في هذا الصدد أن الرئيس عبد الناصر طلب من معاونيه وزملائه في مجلس قيادة الثورة كتابة تقويمهم لاحتمالات النجاح والمخاطر المتوقعة في حالة تأميم القناة ، وأن هؤلاء قدروا أن هناك فرصة للنجاح تبلغ ٧٠ بالمائة . وقد اخذوا في الحسبان العامل الاسرائيلي عند تقديرهم للأخطار . ومن ناحية اخرى فعندما اعلمت اجهزة الامن القومي المصرية منذ ٢٣ تموز/يوليو عام ١٩٥٦ بقرار التأميم كانت تتوقع هجوما بريطانيا فرنسا اسرائيليا مشتركا ، حيث تكون اسرائيل هي مخلب القط . وإنه قد جرى توزيع القوات بين الدلتا وقناة السويس على اساس من هذا التوقع . وقد أبرز أن التخطيط العسكري مر بعدة مراحل ولكنه كان يأخذ دائما العامل الاسرائيلي في الحسبان . ففي البداية كان هناك احتمال للتدخل في شرق البلاد حول قناة السويس وكان الاعتقاد بأن الاحتياطات التي كانت هناك كافية ، وفي آب/اغسطس تغير التصور بسبب حشود بريطانية وفرنسية في البحر الابيض . وكان المتوقع أن تتم العمليات في الشمال وفي الدلتا وأن تكون نقطة الغزو هي الاسكندرية . وتغير توزيع القوات في أيلول/سبتمبر ، حيث أصبح التصور هو احتمال تدخل اسرائيل كمخلب قط لاستدراج القوات المسلحة في الشرق لتدخل القوات البريطانية والفرنسية . وقد صدر أمر القيادة بتوزيع القوات على هذا النحو باعتبار أن الهجوم الرئيسي هو بريطاني فرنسي بعد تدخل اسرائيلي .

## ٩ - دور القوى الدولية

نوقش دور القوى الكبرى في صناعة القرار العربي من زوايا متعددة . وقد ذكر أن الوطن العربي يشغل موقعا استراتيجيا مهما مما يجعله يتعرض لضغوط خارجية كثيرة . كما أنه يقع بالقرب من اوروبا ومن الاتحاد السوفياتي مما يجعله عرضة للتأثر بالسياسات التي تتخذها هذه الدول والدول الاخرى المسيطرة على منطقة البحر المتوسط .

وقد أبرز أن العديد من القرارات من خارج الوطن العربي قد يكون لها تأثيرها على الوطن العربي وأن القرارات العربية قد تأتي لذلك كردود افعال لهذه القرارات الدولية . ومن أمثلة ذلك قرار المانيا الغربية بالمساهمة في تسليح اسرائيل في الستينات ، أو الاتفاق بين الولايات المتحدة والاتحاد السوفياتي حول أسس التعايش السلمي في عام ١٩٧٢ ، أو الاتفاق الاستراتيجي بين اسرائيل والولايات المتحدة أو غير ذلك . وقد أشير ايضا إلى قرب بلاد المغرب من أوروبا وتأثير ذلك على التفاعل بين أوروبا والمغرب .

وإلى جانب ذلك فهناك حالات المواجهة مع بعض الدول الكبرى التي تتم نتيجة لسلوكها ومحاولتها للسيطرة أو استعادة السيطرة ، ومثلاً على ذلك مجابهة عقد حلف بغداد ، ومجابهة الاستعمار الفرنسي في الجزائر ومجابهة « مبدأ ايزنهاور » بعد انتهاء عدوان عام ١٩٥٦ ، ومجابهة الوجود العسكري الأمريكي في بيروت بعد عام ١٩٨٢ وغير ذلك من اشكال المجابهة المختلفة ، والتي يكون لها تأثير مباشر على القرار العربي .

وإلى جانب المواجهات مع القوى الخارجية المعادية فهناك ضرورة أخذ طبيعة الموقف الدولي والصراعات القائمة فيه واحتمالات الفعل بواسطة القوى الدولية المختلفة في الحسبان . وقد أشير في هذا الاطار إلى أنه عند تقدير مدى امكان نجاح قرار التأميم فقد كان من ضمن العوامل التي أخذت في الحسبان موقف الاتحاد السوفياتي الذي أدت صفقة الاسلحة التشيكية إلى زيادة اهتمامه بالمنطقة . وقد قدر أن صعوبة التكهن بالموقف السوفياتي بواسطة الدول الغربية قد يكون أحد عوامل الردع للبلدان الغربية في هذه الحالة .

وتؤثر القوى الدولية على القرار العربي أيضا من خلال وعودها ، أو ما يتصور أنه وعود بالمعونة أو المساعدة . وقد طرح في هذا الصدد تساؤل عما إذا كان قرار السادات باخراج الخبراء السوفيات من مصر في عام ١٩٧٢ قد تم في اطار تصور بأن ذلك سيؤدي إلى تحرك الولايات المتحدة لمساعدته ، وكثيراً ما اشار الساسة الأمريكيون ومناصروهم في الوطن العربي إلى ضرورة اخراج السوفيات من مصر كشرط لدور اكثر فعالية بواسطة الولايات المتحدة الامريكية لحل المشكلة . وفي هذا الصدد ايضا اشير إلى دور محادثات كيسنجر - السادات بعد حرب عام ١٩٧٣ مباشرة في تحديد الموقف المصري ازاء انهاء حظر تصدير النفط للولايات المتحدة الامريكية .

وقد اشير في الندوة ايضا إلى أن عددا من البلدان العربية هي في وضع التبعية للغرب من النواحي الاقتصادية والسياسية والعسكرية مما يجعل قراراتها تتأثر بشكل

مباشر بقرارات الدول الغربية ومواقفها وبما يجعل للدبلوماسيين الغربيين أو المستشارين دوراً مباشراً في صنع القرار في بعض الأقطار العربية .

ويزداد دور الدول الكبرى أهمية في الوطن العربي كنتيجة للتحلل الحالي في النظام العربي وغياب القيادات الوطنية القومية .

## ١٠ - دور الاوضاع الاقتصادية والاجتماعية السائدة ومدى الاعتماد على العالم الخارجي

ذكر أن الاوضاع الاقتصادية والاجتماعية تكون عاملاً ضاغطاً على صانع القرار في الأجل القصير عند احتداد أزمة اقتصادية وتهديدها لأمن النظام . أما في غير ذلك من الاحوال وفي الأجل الطويل ، فإن ضغوط الاوضاع الاقتصادية والاجتماعية تكون محدودة .

وقد اشير في هذا الاطار كذلك أن زيادة اعتماد البلدان العربية على الخارج ، خاصة في مجال الغذاء ، وزيادة مديونيتها الدولية ، واضطرار عدد متزايد منها للاعتماد على المعونات الخارجية لسد العجز في ميزان مدفوعاتها واعتمادها في التسليح على الخارج يجعل هذه الدولة عرضة للتأثر بدرجة اكبر بالضغوط الخارجية التي تنعكس على قراراتها المختلفة .

## ثالثاً : القرارات العربية

تركزت المناقشات الخاصة بالقرارات العربية على الصعوبات التي تواجه اصدار قرارات عربية رشيدة . وقد أشير في هذا المجال أن القرارات العربية ترتبط بمدى صلابة وتماسك النظام العربي الاقليمي وأن هذا النظام يشاهد في المرحلة الحالية درجة من التفكك والتحلل لم يشهدها من قبل . وابرز من ناحية أخرى أن الوطن العربي وان كون وحدة حضارية واحدة فإن هناك قدراً من التباين والتفاوت الموضوعي بين اقطاره . وقد اشير لعدد من اسباب هذا التفاوت والتباين منها تفاوت الاوضاع الاقتصادية والعلمية ونظم الحكم والموقف الاستراتيجي والارتباطات التاريخية السابقة بالدول الخارجية والتأثير الادبي على الدول الاخرى ، ونوع الضغوط التي يتعرض لها البلد العربي وغير ذلك .

وكان من ضمن الامثلة التي قدمت الوضع في المغرب العربي وقد وصف المغرب العربي بأنه يتمتع بموقع استراتيجي لقربه من اوروبا ولأنه يقع على مسافة ١٤ كلم تقريباً من جبل طارق . كما أنه ذو تأثير ادبي على بعض البلاد الافريقية ، كما يرتبط

ارتباطا وثيقا بالسوق الاوروبية المشتركة التي يصدر لها ١٩ مليون طن من الفوسفات ومليون ونصف مليون طن من الحمضيات . وهو إلى جانب ذلك على علاقة ثقافية متزايدة مع فرنسا التي تنظر النخبة المغربية اليها وتتأثر بها تأثراً كبيراً . هذا فضلا عن أنه يعتمد على فرنسا في التسليح وفي تدريب قواته . ويتزايد احتياج المغرب للسلاح وللعمالة الاقتصادية مع تزايد تقدمه مما يزيد التبعية لمصادرهما . وهذا الارتباط بالمغرب وبالسوق المشتركة بصفة خاصة ، يؤثر على التزامات المغرب العربية ويجعل كل حديث حول التكامل الاقتصادي العربي أو الوحدة الاقتصادية العربية أو كل محاولة للتوحيد الثقافي العربي أمراً غير قابل للتحقيق .

وقد برز أيضا مثل السعودية عند الحديث عن قرار حظر النفط العربي ، فالسعودية التي تعتمد في حياتها على النفط اعتمادا يكاد يكون تاما لا تنظر لما يسمى سلاح النفط واستخدامه سياسيا بنفس « الاستخفاف » الذي ينظر به آخرون لهذا السلاح . ولذلك فقد بقيت السعودية مترددة كثيرا في استخدام هذا السلاح . وعندما استخدمته ارادت أن تحصل على الفائدة القصوى منه . ولم تقبل برفع الحظر إلا عندما طلبت ذلك كل من مصر وسوريا كتابة .

وقد اشير إلى أن البلدان العربية التي تواجه اسرائيل تخضع ايضا لظروف مختلفة عن البلدان التي ليست في المواجهة .

إن هذا التفاوت بين البلدان العربية في الظروف الموضوعية وفي الطابع النفسي أو الشعوري داخل هذه الاقطار كثيرا ما يؤدي إلى ضيق مساحة الاتفاق في الاهداف التي تؤدي إلى صنع القرار الناجح ، والذي يلتزم الجميع بتنفيذه خصوصا في غياب قيادة عربية تحرك الجماهير العربية للضغط على صانعي القرار في اقطارها لتوسيع مساحة الاتفاق . وتؤدي قاعدة الاجماع المستخدمة في الجامعة العربية في ظل هذه الظروف إلى صعوبة اتخاذ أي قرار عربي .

وتصدر بعض القرارات العربية رغم ذلك متضمنة استجابة للآمال العربية العريضة ولكن هذه القرارات لا تجد مجالا لها للتنفيذ في الواقع لأنها لا تأخذ في الاعتبار الاوضاع الواقعية المتباينة داخل الاقطار العربية المختلفة . ويؤدي صدور مثل هذه القرارات مع عدم تنفيذها إلى مزيد من الاحباط في الوطن العربي .

ومن هذا المنطلق فقد اشير إلى اهمية التمييز بين انواع مختلفة من القرارات العربية . فهناك قرارات يمكن اتخاذها على المستوى العربي العام ، بينما يمكن أن تتم بعض القرارات على مستوى مجموعات من الدول . أما القرارات التي تؤثر في طبيعة

نظام الحكم في أي بلد عربي فلا بد أن تبقى محلية . كما أشير إلى أهمية العمل على ردم الهوة القائمة حالياً بين النظم ، وإزالة مخاوف بعضها من البعض الآخر ، لتجنب محاولات الدول الكبرى استغلال الخلافات الغربية لضعاف البلدان العربية جميعها وزيادة النفوذ الخارجي . كما أشير إلى أهمية استخدام أسلوب التفاوض للوصول إلى قرارات عربية تأخذ في الاعتبار الظروف المتباينة للاقطار المختلفة . وأهمية البدء بالقرارات القابلة للتنفيذ حتى وإن كانت ذات نطاق محدود وتمثل درجة أقل من التعاون والتكامل .

وقد أشير في هذا الاطار إلى أهمية وجود قيادة عربية مقبولة وذات فعالية لأنه في غيابها لم يصدر قرار عربي وافقت عليه البلدان العربية ووضع موضع التنفيذ ، حتى وإن كان مثل هذا القرار متعلق بمصلحة عربية عامة .

#### رابعاً : ملاحظات حول الدراسة الخاصة بقرار تأميم قناة السويس

وصف المشاركون الدراسة الخاصة بقرار تأميم قناة السويس بأنها مستوفاة وشاملة من حيث الوقائع والتحليل . وقد ابدت بعد ذلك عدد من الملاحظات أو ردود على تساؤلات وردت في الدراسة نلخصها فيما يلي :

#### ١ - حول هيكل اتخاذ القرار في مصر

أشير إلى أن تحول السلطة إلى يد عبد الناصر هو مسألة طبيعية حدثت في تاريخ كل الثورات ، سلمياً أو عن طريق العنف . وأشير إلى أن روح الوحدة الوطنية داخل مجلس قيادة الثورة كانت هي العامل الاساسي في تقليل التناقضات إلى أدنى حد . وقد اتفق داخل المجلس على قاعدتين ، الاولى أن تلتزم الاقلية بقرار الاغلبية وتدافع عنه خارج المجلس ، والثانية تفويض عبد الناصر سلطة اصدار القرار بعد استيفاء مناقشته في المجلس . ولم يستخدم عبد الناصر هذا التفويض في الفترة الاولى حيث كان أسلوبه هو التأيي والدراسة المستفيضة للوصول إلى اجماع المجلس . وكان المجلس يسهر حتى ساعات متأخرة من الليل لاقناع الاقلية والوصول إلى اجماع . ولكن الأمر اختلف بعد عام ١٩٥٤ حيث كانت تتخذ بعض القرارات التي يفاجأ بها المجلس توخياً للشعبية . وقد أصبح عبد الناصر هو صاحب الحق في اصدار القرار بعد دستور عام ١٩٥٦ ولكنه بطبيعته المتأنية استمر في استخدام أسلوب التشاور وخصوصاً مع أعضاء مجلس قيادة الثورة القدامى ، بما في ذلك من ابتعدوا أو انتقدوا سياسته حيث كان يستدعيهم لأخذ رأيهم وإن لم يلتزم به بالضرورة .



## ٢ - هل كان قرار تأميم قناة السويس نتيجة مناقشة بدائل

اشير إلى أنه من الطبيعي أن يكون هدف الثورة هو استعادة قناة السويس . ولكن الاتجاه كان إلى الصبر حتى عام ١٩٦٨ ثم استعادة القناة آنذاك . وكان من المتوقع أن يتطلب ذلك معركة شرسة . واستبعد أن يكون ما قيل عن كلام عبد الناصر للحفناوي بأنه سيتم تأميم القناة في عام ١٩٦٠ يعني أن قرارا قد صدر منه بهذا الشأن في عام ١٩٥٣ ، لأن قرارا بمثل هذه الخطورة لا يؤخذ بمثل هذه البساطة ، ولأن مجمل المناخ المحلي والاقليمي والدولي كان يستبعد تأميم القناة والدخول في مواجهة مع الامريكيين والقوى الغربية .

وفي هذا الاطار ايضا رفضت فكرة أن تكون التعديلات في اللجان المكلفة بدراسة الاوضاع في القناة جزءاً من خداع استراتيجي ، فقد حصلت لاعتبارات اخرى تماما .

واشير في هذا الصدد إلى أن احتمالات التدخل العسكري كانت واردة بنسبة كبيرة ، ولم تكن مصر قد استلمت بعد صفقة الاسلحة التشيكية ولا استوعبتها . وقد استنتج من كل هذه الدلائل أن قرار التأميم كان رد فعل لسحب عرض السد العالي . ولا ينفي ذلك أن دراسات كانت تتم بالفعل من أجل استعادة قناة السويس وأن مصر كانت تحاول أن تزيد استفادتها من القناة .

## ٣ - أسس تقدير احتمالات التدخل الفرنسي والبريطاني

كان القرار في رأي من تم لهم تقديم مشورتهم هو مخاطرة محسوبة . وكان الرأي أن احتمالات المواجهة العسكرية هو في حدود ٣٠ بالمائة . ولكن مع ذلك كانت هناك فرص كبيرة لنجاح القرار . وقد طلب عبد الناصر من زملائه تقديم تقارير مكتوبة عن احتمالات النجاح قبل الاقدام على تأميم القناة . وقد استند القول باحتمالات النجاح على الأسس التالية :

- انتهاء عهد الحملات العسكرية والتزام الدول الكبرى تجاه الأمم المتحدة ولو أدبيا .

- فرص انكلترا وفرنسا في الحصول على موافقة على تدخلها من مجلس الأمن محدودة ومعقدة .

- امكانية دفع اسرائيل كمخلب قط للقيام بعملية عسكرية بعد مدها بمساعدات

غير مباشرة ، إلا أن الموقف العسكري كان يسمح بإمكانية مواجهة اسرائيل رغم ان القوات المصرية لم تكن قد استوعبت بعد كل الاسلحة التشيكية .

- استبعاد الربط بين اسرائيل وبين انكلترا وفرنسا لأن ذلك يؤثر عكسياً على مصالحهما في المنطقة .

- صعوبة تكهن الغرب بالموقف السوفياتي رغم تورط الاتحاد السوفياتي في المجر . وكانت صفقة الاسلحة التشيكية قد عظمت من اهتمامه بالمنطقة ويؤدي ذلك إلى أن الدول الغربية سيكون عليها أن تأخذ احتمالات الموقف السوفياتي في الحسبان .

- تعذر بريطانيا التام عن استخدام قواعدها العسكرية الموجودة في أقطار عربية .

- عدم استعداد القوات البريطانية القريبة من المنطقة ( قبرص ) للغزو وتحتاج إلى وقت يعطي مصر فرصة للمناورة في المجال الدولي .

- محدودية الفرصة في المناورة السياسية إذا وضع التفوق العسكري الضخم للقوى الكبرى كعامل مؤثر في كل ما تقوم به الدول الصغرى لاستكمال استقلالها .

وقد اشير إلى أن العامل الذي لم يدخل في الحسبان في هذه التقديرات هو شخصية ايدن المعقدة . وقيل إنه بدونها كان يمكن للاحداث أن تأخذ مجرى آخر . وقد كان لشخصية ايدن اثر أدى للانقسام في الرأي العام في بريطانيا .

#### ٤ - هل كان هناك عرض سوفياتي بالمساعدة

ذكر أنه لم يكن هناك عرض سوفياتي اطلاقاً ولم تثر هذه المسألة إلا بعد ثورة العراق وقد حاول المشير عامر في عام ١٩٥٧ مناقشة المسألة مع القادة السوفيات ولم يتمكن من ذلك .

#### ٥ - متى وصل عبد الناصر إلى قرار التأميم

وصلت لعبد الناصر أول بيانات القرار الامريكى لسحب تمويل السد العالي وهو في يوغسلافيا ، وقد قرأ القرار في المطار بعد وصوله وكان رد فعله الأول هو اتخاذ قرار بالمشاركة في إدارة القناة ثم غير رأيه وقرر التأميم في ٢٦ تموز/ يوليو .

#### ٦ - هل ادى النسق العقيدي لعبد الناصر إلى رفض معلومات متاحة له

لم يرفض عبد الناصر أي معلومات بدليل الاستعداد للدفاع عن بورسعيد . وقد

كانت القيادة العسكرية تستعد للحرب على جبهتين . ولكن امكانات مصر لم تعطها مثل هذه الفرصة في ذلك الوقت . ولذلك فقد بدأ الحشد وتركيز القوات على الجبهة الشرقية والاحتفاظ بالاحتياطي للتحرك في كل الاتجاهات .

وعندما بدأت الحشود العسكرية كان الانطباع ان غرض الحشود البريطانية - الفرنسية هو التمويه . ووصلت معلومات بأن الهدف من هذه الحشود هو الضغط النفسي . ولم يكن هناك تصور بأن انكلترا وفرنسا ستدخلان للفصل بين مصر وإسرائيل . ولكن بعد قصفها للمطارات اتضحت صورة المؤامرة وضرورة الاعداد لمواجهة اخرى على جبهات اقصر ، والاعداد للدفاع حتى آخر رجل وتعبئة الرأي العام العربي والدولي وكسب الوقت .

ولم يرفض عبد الناصر المعلومات التي اكدتها مصادر كثيرة ولكن هذه المعلومات وردت بعد حدوث التأميم ولم يكن لديه مجال للتراجع .

وفي حالة المخاطرة المحسوبة فإن فرص النجاح كبيرة على عكس المغامرة المرتجلة . وإذا كان هناك بعض الخطأ في تقدير مواقف الدول فقد عادت القيادة إلى تصحيح تقديراتها على أساس ما أبرزه الواقع .

## ٧ - مدى تناسب رد الفعل ( قرار التأميم ) للفعل ( قرار سحب تمويل السد العالي )

اشير إلى أهمية العامل المعنوي في مواجهة الاستعمار وضرورة الرد على التحدي بقوة . وليس من الصحيح انه إذا اختلفت طريقة اخراج قرار تأميم قناة السويس لكان رد الفعل الغربي قد اختلف أو على الأقل أن ذلك ليس مؤكداً . وقد ساعدت طريقة اعلان القرار على حشد الشعب المصري والعربي .

## خامساً : ملاحظات حول الدراسة الخاصة بقرار الحد من انتاج النفط وحظر تصديره لبعض الدول

عرضت الدراسة وأثار كاتبها عدداً من الاسئلة التي يرى أنها لم تزل تحتاج الى اجابة ، لأن البيانات بشأنها غير متوفرة ولم تزل تبرز كنقاط « سوداء » تحتاج إلى مزيد من البحث والدراسة . وقد تساءل بصفة خاصة عما يسمى الحقبة السعودية في مصر والتي بدأت بزيارة كمال ادهم للقاهرة ومقابلته للسادات بعد وفاة عبد الناصر ، وما هي طبيعة العلاقة الخاصة التي نشأت وما هي حقيقة تفصيلاتها ؟ وطرح سؤالاً عن

الوقت الذي اتخذ فيه قرار سعودي - مصري باستخدام النفط كسلاح في المعركة وهل تم ذلك في آب / اغسطس عام ١٩٧٣ أو بعد ذلك ؟ وقد كان للملك فيصل رأي ثابت بعدم استخدام النفط كسلاح في المعركة فلماذا غير رأيه وهل كان لذلك علاقة بطرد الخبراء السوفيات وهل يعتبر ذلك عاملاً أساسياً ؟ ورد على ما يقال حول ان القرار السعودي قد تم بموافقة امريكية بأن ذلك يبدو غير صحيح في ضوء اوضاع سوق النفط في ذلك الحين . ففي عام ١٩٧٣ كان سوق النفط يتميز بزيادة كبيرة في الطلب ولم يكن الانتاج من بحر الشمال أو الاسكا أو غيرها قد بدأ بعد .

وطرح سؤالاً حول من ضغط على من لرفع الحظر النفطي ؟ وأشار الى ان كيسنجر كان يعتقد أن الحظر سوف يرفع بواسطة السعودية بعد فك الاشتباك على الجبهة المصرية ، ولكن السعودية ترددت واعطت سوريا نوعاً من حق الاعتراض واصرت على ضرورة اتفاق عربي يشمل مصر وسوريا والجزائر والسعودية والكويت قبل رفع الحظر . وقد بقي الرئيس الأسد يرفض رفع الحظر وبرز ذلك في ٥ شباط / فبراير ولكنه غير رأيه في ١٣ شباط / فبراير عام ١٩٧٤ ، وليس هناك أي بيانات عن الأسباب التي ادت بالأسد إلى تغيير رأيه خلال هذه الفترة .

وأخيراً أشار إلى أنه كان هناك بعض الخلافات في وجهات النظر داخل العائلة المالكة السعودية وان الأمير فهد كان من ضمن من عارضوا خفض انتاج النفط وحظره ؛ على أنه لا توجد معلومات عن الكيفية التي تتخذ بها القرارات في السعودية . وفي محاولة للرد على بعض هذه التساؤلات اشار احد المشاركين إلى ضرورة التمييز بين ثلاثة أشياء متعلقة بالنفط حصلت في هذه الفترة . المفاوضات العادية لرفع الأسعار والتي كانت تجري مع شركات النفط والتي بدأت تتوالى بدرجة اكبر بعد الثورة الليبية وحتى تشرين الأول / اكتوبر ١٩٧٣ . وكانت هذه المفاوضات تتم بين وزراء النفط والشركات النفطية في إطار الأوبك والأوبك . وقد وصف المتحدث الرفع الكبير المفاجيء للأسعار في عام ١٩٧٣ ، ١٩٧٤ بأنه قرار غير عربي ولكنه اتخذ في الوطن العربي ، وقرار خفض انتاج النفط وحظر تصديره والذي وصفه المتحدث نفسه بأنه لم يكن قراراً بل حدثاً نتج عن تداعي الاحداث خلال فترة الحرب ، وعن ما ادى إليه بدء الجسر الجوي الامريكي لمد اسرائيل بالاسلحة من هياج في الرأي العام العربي .

وفي شرح وجهة النظر هذه ركز على أن عدم استخدام النفط في المعركة كان سياسة ثابتة للمملكة العربية السعودية . ورغم وجود رأي عام عربي يناهز باستخدام النفط كسلاح في معركة التحرير فقد ظلت المملكة العربية السعودية ترفض ذلك

باصرار . وكانت وجهة النظر السعودية التي عبر عنها في مؤتمر الخرطوم والتي لم يجد عبد الناصر بدأ من قبولها هو أن النفط مورد يمكن أن يستخدم لتمويل استمرار المعركة . وقد ظل هذا الموقف ثابتاً حتى بعد مجيء السادات . ورغم علاقته الخاصة بالملك فيصل ، كان الملك وكل المسؤولين السعوديين يصرون دائماً على التصريح ، في كافة بياناتهم الرسمية وفي أي اتصالات غير علنية ، على أن النفط ليس سلاحاً بل هو سلعة استراتيجية يمكن في أحسن الأحوال استبدالها بسلع استراتيجية أخرى . ولم يصدر وعد من الملك فيصل في أي وقت قبل الحرب بأنه سوف يستخدم سلاح النفط . ولم يكن هناك قرار باستخدامه في إطار شروط معينة ولكن مصر وسوريا كانتا تأملان في أن سلاح النفط سوف يستخدم في مرحلة ما من مراحل المعركة . وكان الملك فيصل يشير إلى أن بلدان المواجهة لم تحارب مدة كافية في عام ١٩٦٧ ليتمكن استخدام سلاح النفط ، لأن استخدام النفط كسلاح يتطلب استمرار المعركة لمدة طويلة تسمح بتهيئة رأي عام يمكن من استخدام سلاح النفط . وإنه إذا ما بدأت معركة مسلحة واستمرت الحرب لمدة طويلة فإنه يمكن عند ذلك النظر في استخدام سلاح النفط . على أن مثل هذه الأقوال لم تتضمن وعداً أبداً بأجراء معين يتخذ عند تحقق شروط معينة . وبالتالي فهو لا يكون اتفاقاً أو قراراً مصرياً - سعودياً في آب / اغسطس أو غير آب / اغسطس ولا يكون حتى تفاهماً عاماً .

ولكن ذلك كله لا ينفي أنه كانت هناك اتصالات وأمل في استخدام سلاح النفط . وقد اتخذ الموقف السعودي بالخفض والحظر بعد حدوث الثغرة وبعد أن بدأ الجسر الجوي الأمريكي - الاسرائيلي وبعد هياج الرأي العام العربي . وقد كان اجتماع الكويت الذي اتخذ فيه القرار دعوة للمساعدة أكثر منه اجتماع لاتخاذ قرار مدروس وواضح . وقد جاء قرار الملك فيصل بعد زيارة قام بها سيد مرعي ومصطفى خليل وأبلغ السادات بالقرار في ١٧ تشرين الأول / اكتوبر . وقد جاء القرار بالتخفيض أكثر مما توقعه السادات الذي كان يرى أن يكون التخفيض في حدود ٥ بالمائة فقط . وقد لوحظ أن الحظر شمل اليابان التي لم تكن أبداً موضع تفكير من كل المطالبين باستخدام النفط كسلاح في المعركة . وفي اعتقاد المشارك أن ادخال اليابان في دائرة الحظر قد عبر عن تداخلات غير عربية في القرار العربي .

وأشار المشارك نفسه أنه لم يكن هناك أسلوب معين قد بحث وقرر لتنفيذ الحظر . وقد نفذ الحظر بالنسبة لليابان لأمكان أمر السفن المتجهة لليابان بعد الاتجاه إليها . أما السفن المتجهة غرباً فقد اكتفي بأخذ تعهد من قائدها بعدم البيع لأي من الدول التي يشملها الحظر . ولم يكن هناك أي وسيلة للتأكد من تنفيذ ذلك . وحول

قرار رفع الحظر ذكر المتحدث ان السعودية كانت تتجه لرفع الحظر بعد فض الاشتباك الأول في مصر ، ولكنها تركت السادات يتولى كل الضغوط لما احست انه اكثر منها رغبة في سرعة رفع الحظر . وعندما ارسل نيكسون رسالة للملك فيصل بشأن ضرورة رفع الحظر ، ارسل الملك فيصل الترجمة العربية للرسالة مع رسالة بخط يده للسادات يخبره فيها بأن هذا هو ما تلقاه الملك فيصل دون تعليق . ويمكن القول أن الملك فيصل رفض أن يتم رفع الحظر باتفاق امريكي سعودي وأنه حرص على أن يتم ذلك باتفاق عربي وأنه سجل في اجتماع رفع الحظر بأن ذلك قد تم بناء على طلب بلدين من بلاد المواجهة .

وقد اثار وجهه النظر السابقة حول قضية الحدث والقرار مناقشة وجدلاً واسعين . فاستخدام سلاح النفط سياسياً ليس من سياسة السعودية لأنها تعتمد عليه تماماً ولأن استخدامه السياسي يعجل بمحاولات الدول المتقدمة اكتشاف بدائل له ولأن مثل هذا السلاح لا يستخدم بنجاح إلا مرة واحدة . ومع ذلك فقد اشير إلى أن السعودية سبق لها في عام ١٩٥٦ ان قطعت علاقاتها مع انكلترا وفرنسا واستخدمت سلاح النفط ضدتهما . وان القرار برفع الحظر هو قرار سعودي في النهاية وقد اتخذ في الوقت المناسب .

وأشار متحدث مصري إلى أن حرب تشرين الأول/ اكتوبر قامت على أساس استخدام القوتين العربيتين العسكرية والنفطية ، وانه حتى لو لم يكن هناك اتفاق فقد كان هناك افتراض باستخدام النفط .

وأشار آخر إلى أن ما كان يصرح به السعوديون حول ضرورة استمرار المعركة لمدة ليتم استخدام النفط كان تعبيراً عن عدم الثقة في إمكان قيام المعركة وان التشكك نفسه كان يسود دوائر عربية وحكومات عربية أخرى في الجزائر والبحرين والكويت وغيرها .

وأشار آخر إلى أن فكرة التفرقة بين القرار والحدث تتضمن تعسفاً ، وأشار إلى أن سلاح النفط هو من نوع الاسلحة التي لا تستخدم إلا مرة واحدة وإن استخدامها ، أو عدم الحكمة في الاستخدام قد يثير ردود فعل شديدة تحظى بمباركة اغلبية اطراف المجتمع الدولي .

وأشير أيضاً إلى أن قرار تخفيض الإنتاج وحظر تصدير النفط ، حتى وان قادة بلد عربي واحد ، قد اصبح قراراً عربياً بمجرد صدوره ومن ثم فإن انهاء القرار تطلب مناقشات عربية واتفاقاً عربياً .

وقد جرت مناقشة حول مدى أهمية الحظر ومدى نجاحه ، وقد طرح رأي بأن الحظر والتخفيض لم يكونا فعالين ، أولاً لأن تخطيطاً دقيقاً لم يتم وثانياً لأن استخدام سلاح النفط لم يكن مفاجئاً . فقد كانت الولايات المتحدة تدرس من مدة الاحتياطات اللازمة لتقليل الاعتماد على مصادر النفط الخارجية ولم يكن استخدام النفط سياسياً مفاجئاً لها ؛ لأن الخفض والحظر لم يكونا بالثقل الكافي ، وجرى تفريق بين أوروبا الغربية والولايات المتحدة حيث ركز على حظر التصدير للولايات المتحدة التي لم تكن تعتمد اعتماداً كبيراً على النفط العربي .

إن اسباب العصبية الامريكية من استخدام النفط كسلاح لا تعود في هذا الرأي لفعالية سلاح التخفيض والحظر بل إلى اعتبارات هيئة الولايات المتحدة ورفضها أن تتعرض لما سماه كيسنجر ابتزاز من قبل دول العالم الثالث . وقد ايد هذا الاستنتاج اكثر من متحدث .

ومن جهة أخرى فقد أشير إلى أن قرار خفض الانتاج وحظر تصدير النفط لبعض الدول ، مهما كانت درجة فعاليته ، فإنه يعني أن دول العالم الثالث قد اصبحت قادرة على الفعل لأول مرة .

### سادساً : ترشيد القرارات في الوطن العربي

تناولت الندوة قضية رشد وترشيد القرارات بالمناقشة في موضعين : محاولة لتحديد معنى القرار الرشيد ، واطار البحث عن كيفية ترشيد القرارات التي تتخذ في الوطن العربي في المستقبل .

لقد طرح الموضوع الأول عندما تساءل احد المشاركين عن ما سماه « شرعية القرار » ، مبيناً أنه لا يمكن الحكم على قرار ما بأنه سليم أو غير سليم إلا في ضوء مدى قبول الناس للقرار ومدى ما تعبر القرارات عن امالهم أو مواجهة الامهم . وطرح رأي آخر وهو أن رشد القرار لا بد وأن يكون مرتبطاً بهدفه بمعنى أن القرار الرشيد هو الذي يساعد على تحقيق الأهداف التي استهدفها صانع القرار . ومن ثم ففي اطار مشروع سياسي أو اجتماعي معين فإن القرار يكون رشيداً إذا ساعد في تحقيق هذا المشروع بغض النظر عن ما إذا كان لنا حكم ايجابي أو سلبي على النظام نفسه . وأشير في اطار المناقشة حول هذه المفاهيم إلى تعدد معايير الرشد . وإن هناك معايير اقتصادية وفنية وسياسية يمكن تطبيقها في حالات مختلفة وفي انواع مختلفة من القرارات . كما أشير أيضاً إلى تعدد المستويات التي يمكن أن يتم في اطارها الحكم على رشد القرار . فهناك أولاً مستوى صانع القرار ويمكن تقويم رشد القرار من وجهة نظر

صاحب القرار وفي ضوء اهدافه . وهناك ثانياً تقويم القرار في مستوى القطر العربي الذي تم فيه ومحاولة التعرف على مدى تحقيق القرار لأهداف القطر . وأخيراً هناك مستوى الوطن العربي في مجموعه وقد يحقق قرار اهداف صانع القرار نفسه ولكنه لا يحقق الأهداف الوطنية أو القومية .

وأشير في هذا المجال أيضاً إلى ضرورة التفريق بين الشرعية بالمعنى القانوني أي صدور القرار من الجهات المسؤولة قانونياً ودستورياً ، وبين الشرعية بمعنى القبول أو بين ما يعبر عنه باللغة الانكليزية بتعبيري *legality and legitimacy* .

واقترح مشارك أن يعرف القرار الرشيد بأنه القرار الذي يحفظ حقوق الأمة حالياً ومستقبلاً .

وقد ناقش المشاركون في الندوة ماهية الوسائل الكفيلة بترشيد القرارات التي تتخذ في الوطن العربي في نهاية الندوة . وفي هذا الاطار عبر بعض المشاركين على أن قضية ترشيد القرارات ترتبط بالتطور العام للمجتمع . وان الانتقال من الحكم الفردي أو العشائري إلى الحكم المؤسسي هو نتيجة لعملية طويلة من التطور الاقتصادي والاجتماعي الذي تمتاز فيه الطبقات والفئات الاجتماعية ، وتكون تنظيماتها واحزابها المعبرة عنها والمدافعة عن مصالحها ، بحيث تأتي القرارات معبرة عن توازنات القوى في المجتمع ولا تهدر كلياً مصالح بعض الفئات .

ويرتبط بهذا الرأي أيضاً ويشابهه ما أشار اليه متحدث آخر من أنه يصعب تصور الوصول إلى قرارات رشيدة - من الوجهة القطرية والقومية - في بلدان تابعة اقتصادياً وسياسياً وثقافياً وعسكرياً أيضاً للدول الرأسمالية الكبرى . وان الخلاص من التبعية هو شرط القرار الوطني المستقل ، وفي هذا الاطار فقط يصبح للحديث عن الرشيد معنى يرتبط بالمشروع الاقتصادي والاجتماعي المطلوب انجازه .

وقد طرح بعض المشاركين اهمية « تربية » و« تثقيف » رأي عام واع وتوفير ونشر المعلومات وابعادها وأن مفتاح ذلك هو وجود حياة سياسية مفتوحة تكفل الحريات العامة وتحترم حقوق الانسان . إن مثل هذا الرأي العام هو الذي سيكون رادعاً لصانع القرار عن الاستبداد بالرأي . كما أن الحرية المتاحة هي التي تمكن من المناقشة الموضوعية الواسعة للقرارات لضمان تعبيرها عن الاهداف المجتمعية وأخذ المصالح المختلفة في الحسبان .

ويتطلب القرار الرشيد أيضاً أن تمارس المؤسسات الدستورية دورها بفعالية بما في ذلك مجالس الوزراء والنواب وغيرها . كما يتطلب ان ينظم الناس انفسهم في



جمعيات وهيئات مستقلة عن السلطة . وقد اثار هذا الطرح مناقشة واسعة حول دور واهمية الديمقراطية والرأي العام في رشد القرار .

وبرز بالنسبة لهذه النقطة رأيان متعارضان تماماً . رأي يؤكد على ان الديمقراطية هي شرط اساسي لتحقيق القرار العربي السليم بما تكفله من حرية النقاش ومن قدرة على التصدي لفرض الرأي الواحد ، ومن امكانية توفير مزيد من المعلومات ومن تمكين المثقفين من اداء دورهم دون خوف أو رهبة وقد كان هذا هو رأي اغلبية الحضور .

وقد طرح عدد محدود من الحاضرين الاكاديميين رأياً مخالفاً تماماً ، مشيرين الى أن القول بأن الديمقراطية هي شرط لترشيد القرار يتضمن خلطاً بين صنع السياسات وصنع القرارات . فإذا كان لا غنى عن الرقابة المجتمعية لصنع السياسات العامة وإذا كانت هناك اهمية للمشاركة الجماهيرية في صياغة هذه السياسات ، فإنه من الضروري أن يترك لصانع القرار مساحة لاختيار بديل معين لمواجهة موقف معين في اطار هذه السياسات . وذلك هو المقصود بصناعة القرار . وتنطوي عملية صنع القرار بهذا المعنى على جمع معلومات وتفسير لها وتحديد البدائل ، ثم اختيار بديل معين في اطار قواعد اتخاذ القرارات المحددة في اطار السياسات العامة للمجتمع . ودافع اصحاب هذا الرأي عن رأيهم بتوضيح انه في اكثر النظم ديمقراطية يكون مجال المشاركة في صناعة القرار محدوداً ، اما لسرية المعلومات أو لضرورة مفاجأة العدو أو لغير ذلك من الأسباب . وأشاروا إلى أن هناك قرارات مهمة اتصفت بالرشد اتخذت بطريقة سرية كاملة ودون مشاركة جماهيرية مثل قرار تأميم القناة ، كما أن العملية الديمقراطية كثيراً ما تعطل قرارات رشيدة كما حدث بواسطة الكونجرس الامريكي الذي عطل اقرار معاهدة سولت ٢ . ودعموا ذلك باستشهادات من ميشيل جوبير من أن كثيراً من الوزراء لم يكونوا يتجاسرون على انتقاد سياسة الرئيس الفرنسي ديستان ، وبأن دراسة بجامعة كامبريدج في بريطانيا تشير إلى أن اجهزة الأمن والأجهزة الفنية لها دور أكبر في صناعة قرارات الحكومة البريطانية من مجلس العموم البريطاني . وأشاروا إلى صعوبة وزن الرأي العام حتى في النظم الديمقراطية للبدائل المختلفة والتفضيل بينها . وان العديد من القرارات الفاشلة في الديمقراطيات قد اتخذت مع توفر المشاركة العامة وبتأييد من الرأي العام . وفي هذا الاطار اشير إلى أن الرأي العام كثيراً ما يوجه ، وأنه في الاغلب يؤيد السياسات الخارجية لحكومته . كما أن الرأي العام غير متجانس . واستنتج اصحاب هذا الرأي أن الفصل النهائي في رشد القرار هو توافر المعلومات الصحيحة وقدرة صانع القرار على الفهم الصحيح لتلك المعلومات وتوافر اجهزة لتحليل المعلومات وتقديم البدائل وتوافر القدرة على تنفيذ القرار وحمايته .

وقد رد على هذا الطرح بأن اعتبار الديمقراطية شرطاً ضرورياً لتحقيق رشد القرار لا يعني ان الديمقراطية شرطاً كافياً . إن وجود اجهزة المعلومات والتحليل وغيرها هي شروط فنية للوصول الى القرار السليم ولكن هذه الشروط الفنية تتطلب لعملها بكفاءة وعلى أساس علمي جواً يكفل حماية الآراء المختلفة ويسمح بطرح مختلف الاحتمالات ومناقشة كل البدائل مناقشة موضوعية ، ودون الديمقراطية يصبح ذلك غير ممكن . وفي أوضاع الوطن العربي المعاصر فإن القضية الرئيسية هي قضية تحقيق الديمقراطية بما تتضمنه من تحقيق الأمن للمواطن والحرية لمختلف الآراء ، وامكانية التنظيم للجماعات المختلفة . وفي غيبة كل هذه الأمور يصعب التحدث عن دراسة للبدائل أو الاختيار فيما بينها إلا في اطار تحيزات القيادات الفردية أو العشائرية .

ومن اجل تحقيق مثل هذا التطور الديمقراطي فقد اشار اعضاء الندوة الى دور المثقفين الخاص في النضال الديمقراطي ، وعلى الاخص دور المثقفين المصريين الذين تقع عليهم مسؤولية كبرى ليس بالنسبة لمصر وحدها بل بالنسبة للوطن العربي في مجموعه نتيجة ما لمصر من وزن عربي ، وما يتمتع به المثقف المصري من درجة اكبر من الحرية ، وما تتصف به مصر نفسها من تقدم حضاري .

القِسْمُ الثَّانِي

قرآنمىم قنآة السوليس عام ١٩٥٦  
دراسة في اتخاذ القرار القطري

د. محمد السيد سليم



## تمهيد

إذا حاولنا حصر أهم خمسة قرارات أثرت في التطور السياسي للوطن العربي خلال النصف الثاني من القرن العشرين ، فلا شك أن قرار تأميم الشركة العالمية لقناة السويس البحرية الذي أعلنه جمال عبد الناصر في ٢٦ تموز / يوليو عام ١٩٥٦ يأتي كواحد من تلك القرارات . فقد مثل قرار التأميم تحديا سافرا للمشروع الغربي في المنطقة العربية الذي كان يهدف إلى ربط خطط الأمن العربي والتنمية الاقتصادية العربية وطرق حل القضية الفلسطينية بالمفاهيم والمصالح الغربية . وقد أدى القرار إلى استعادة مصر لسيادتها على قناة السويس التي كانت قد فقدتها في فترة التكالب الاستعماري في النصف الثاني من القرن التاسع عشر ، وإلى سيطرتها على كل أرباح الشركة التي كانت تدير القناة ، وتعطي مصر ٧ بالمائة من تلك الأرباح ، وتسعى جاهدة إلى تمديد امتيازها فيما بعد عام ١٩٦٨ . فضلا عن ذلك ، فقد أدى القرار إلى تغيير نمط التفاعلات السياسية في المنطقة العربية تغييرا جذريا . فقد تعاظمت قوة المشروع العربي في المنطقة ، واكتسب حق البلدان النامية في التأميم مشروعيته الكاملة ، بعد أن كان هذا الحق قد اهتز عقب فشل التجربة الإيرانية عام ١٩٥٣ .

وقد امتدت عملية صنع قرار تأميم شركة قناة السويس حوالى الثلاث سنوات ونصف السنة ، وشملت اعداد الدراسات التحضيرية للقرار ، خداع الشركة والدول الغربية حتى لا تتوقع القرار وتحاول اجهاضه ، اختيار التوقيت المناسب ، موازنة البدائل والاحتمالات والمخاطر ، اختيار أسلوب اصدار القرار وتنفيذه ، صياغة استراتيجية ردعية لحماية تنفيذ القرار ، ومن ثم فإن القرار يقدم حالة متكاملة لمسار

عملية صنع القرار ، والمتغيرات التي تؤثر في تلك العملية ، ويمكننا من استخلاص بعض النتائج المتعلقة بعملية صنع القرار في الوطن العربي .

وتنقسم الدراسة إلى تسعة فصول ، يتناول الفصل الأول فيها نمط اتخاذ القرار السياسي في مصر في الفترة السابقة على اتخاذ قرار التأميم . ويوضح الفصلان الثاني والثالث السياق التاريخي لعملية التأميم منذ بدء العلاقة بين الحكومة المصرية وشركة قناة السويس حتى قيام ثورة عام ١٩٥٢ وكيف تطورت تلك العلاقة بعد الثورة . ويتناول الفصل الرابع الأعمال التحضيرية لقرار التأميم ، وفي الفصل الخامس يتم استعراض السياق المباشر الذي اتخذ قرار التأميم بمناسبته وهو سحب العرض الأمريكي - البريطاني بتمويل مشروع السد العالي . أما الفصل السادس فإنه يركز على تحليل حركات عملية اتخاذ القرار منذ نشأة مناسبة صنع القرار حتى إصداره النهائي . وفي الفصل السابع يتم مناقشة كيفية تنفيذ القرار ، ويكمل ذلك الفصل الثامن بمناقشة الاستراتيجية التي اتبعت لحماية القرار . وأخيرا ، فإن الفصل التاسع يقدم النتائج الأساسية المستفادة من تحليل قرار التأميم بالنسبة لعملية اتخاذ القرار .

# الفصل الأول

## النمط العام لاتخاذ القرار السياسي

### عام ١٩٥٦

يتطلب تحليل القرار السياسي دراسة الهيكل الذي يتخذ القرار من خلاله ، والعمليات السياسية التي يتخذ القرار طبقا لها . ويقصد بهيكل اتخاذ القرار نمط ترتيب العلاقات والأدوار بين الأفراد المشاركين في اتخاذ القرار ، وبالذات نظام السلطة الرسمي وغير الرسمي داخل الوحدة المسؤولة عن اتخاذ القرار . وتتفاوت هياكل اتخاذ القرار السياسي طبقا لمعيارين أساسيين هما : توزيع السلطة داخل الهيكل ودور الأعضاء المشاركين في القرار . فمن حيث توزيع السلطة ، هناك هياكل يسيطر عليها قائد مركزي سلطوي واحد ، وهذا القائد يستطيع اتخاذ القرار بمفرده حتى لو اعترض معظم أفراد مجموعة اتخاذ القرار ، هذا في مقابل هياكل تتساوى فيها نسبيا سلطات الأفراد حتى مع وجود قائد لتلك المجموعة . ومن حيث دور الأعضاء ، فإن الأعضاء قد يكونوا « مستقلين » بمعنى أنهم يقدرون على تبني أي وجهة نظر يريدونها ، وقد يكونوا « مفوضين » بمعنى أنهم يعبرون بالضرورة عن وجهات نظر مؤسسات خارجية . أما عملية اتخاذ القرار فإنها تنصرف إلى مجموعة القواعد والأساليب التي يستعملها المشاركون في هيكل اتخاذ القرار لتفضيل بديل معين أو لتقويم الاختيارات المتاحة ، والتوفيق بين اختلافات الرأي بين مجموعة اتخاذ القرار . وتتفاوت عمليات اتخاذ القرار تفاوتاً واسعاً ما بين عمليات قوامها « التعزيز الايجابي » لأراء القائد المركزي ، حيث يتجه أفراد اتخاذ القرار إلى تأكيد تفضيلات القائد ومن ثم تختفي المناقشة المتعمقة للبدايل التي تختلف عن تلك التفضيلات ، إلى عمليات قوامها تقديم شتى أجنحة نظام اتخاذ القرار لبدايل متباينة ، ودفاع كل جناح عن البديل الذي يقدمه ، وفي الغالب ما تختلف بعض تلك البدائل عن تفضيلات قائد المجموعة ذاتها .

والواقع أن فهم هيكل اتخاذ القرار وعملياته ذو أهمية بالغة في فهم القرار النهائي . فهيكلك اتخاذ القرار يؤثر في طبيعة عملية اتخاذ القرار ، فإذا كان الهيكل يتسم بسيطرة القائد المركزي ، فإن عملية اتخاذ القرار تتسم عادة بظاهرة « التعزيز الايجابي » لتفضيلات القائد ، ومحدودية المناقشة المتعمقة للبدائل المتعارضة ، وعدم وجود قواعد واضحة لاتخاذ القرار ، اللهم الا تلك القواعد المحددة في ذهن القائد المركزي . كذلك فعلمية اتخاذ القرار تؤثر إلى حد كبير في مضمون وشكل القرار الناتج عن تلك العملية . فعلمية اتخاذ القرار التي تتسم بالتعزيز الايجابي تنتج في معظم الأحيان قرارات تعكس تفضيلات القائد ومفاهيمه السياسية العقيدية ، وتتسم بالسرعة والجرأة ، وذلك بعكس عملية اتخاذ القرار التي تتصف بالطابع التوفيقي بين الآراء المتعارضة ، فإنها تؤدي إلى قرارات أقرب إلى الحلول الوسط ، وتتسم بالبطء في اتخاذها بدرجة قد تصل إلى حد الجمود<sup>(١)</sup> .

إذا كان ذلك كذلك ، فما هي اذن الخصائص الرئيسية لنظام اتخاذ القرار في مصر في الفترة التي سبقت قرار تأميم شركة قناة السويس ؟ في هذا الفصل سنحاول تحديد تلك الخصائص ، وذلك من خلال القضايا الرئيسية التالية<sup>(٢)</sup> :

- ماذا كان نمط السلطة الرسمية ونمط السلطة الفعلية في النظام السياسي ؟
- ما هو الاطار المؤسسي لاتخاذ القرار ، وماذا كان دور الأعضاء المشاركين في جهاز اتخاذ القرار ؟
- اين كان الموقع الحقيقي لعملية اتخاذ القرار ؟
- ما هي خصائص نظام الاتصال داخل جهاز اتخاذ القرار ؟
- ما هي خصائص عملية اتخاذ القرار ، بمعنى ماهية القواعد التي يستعملها المشاركون في اتخاذ القرار في تفضيل اختيار معين ؟

## اولاً : تبلور دور عبد الناصر القيادي في عملية اتخاذ القرار السياسي

ابتداء من تموز / يوليو عام ١٩٥٢ وحتى حزيران / يونيو عام ١٩٥٦ ، كانت

---

(١) Charles Hermann, «Decision Structures and Processes: Influences on Foreign Policy», in: Maurice East, S. Salmore, and C. Hermann, eds., *Why Nations Act: Theoretical Perspectives for Comparative Foreign Policy Studies* (Beverly Hills: Sage, 1978), pp.69- 102.

(٢) في تفضيل منهج تحليل اتخاذ القرارات السياسية، أنظر: محمد السيد سليم، تحليل السياسة الخارجية (القاهرة: بروفينشال للاعلام والنشر، ١٩٨٤)، ص ٣٢٥-٣٢٣.



عملية اتخاذ القرار السياسي في مصر تتم من خلال مجلس قيادة الثورة ، وكان المجلس يتمتع بالسلطة الفعلية في اتخاذ القرار . كما كانت السلطة الدستورية لاتخاذ القرار تتركز في مجلس الوزراء ، وذلك طبقا للاعلان الدستوري الصادر في ١٠ شباط / فبراير عام ١٩٥٣ . فقد كان مجلس الوزراء يصدق في الواقع على قرارات مجلس قيادة الثورة . كذلك كان مجلس قيادة الثورة يتخذ القرارات من خلال مناقشات مطولة لوجهات النظر المختلفة ، وينتهي إلى قرار معين من خلال التصويت في معظم الأحيان . وفي البداية ، لم يكن جمال عبد الناصر يلعب دورا حاسما في اتخاذ القرارات ، وذلك بخكم وجود معارضة ومنافسة لدوره داخل المجلس . ولكن دور عبد الناصر ما لبث أن تبلور تدريجيا بعد خروج العناصر المناوئة من المجلس ورسوخ سلطته السياسية ، وبالذات بعد أن جمع بين مناصبي رئيس مجلس قيادة الثورة ورئيس مجلس الوزراء في نيسان / أبريل عام ١٩٥٤ ، ومن ثم ، بدأ عبد الناصر يلعب دورا رئيسيا في اتخاذ القرارات السياسية ، تصل إلى حد الانفراد بعملية اتخاذ القرار . فقد تمّ قرار الاتصال بالاتحاد السوفياتي عن طريق الصين الشعبية لطلب شراء أسلحة في نيسان / أبريل ١٩٥٥ بمبادرة شخصية من عبد الناصر دون ابلاغ مسبق لمجلس قيادة الثورة ، واكتفى عبد الناصر بابلاغ المجلس والحصول على تأييده بعد أن تمت الاتصالات في بانندونغ بالفعل<sup>(٣)</sup> . ولم يكن الحال كذلك في الفترة السابقة ، فقد كان عبد الناصر - كرئيس لوفد التفاوض مع بريطانيا حول الجلاء - يرجع إلى المجلس في كل خطوة ، كما أن المجلس ناقش مشروع الاتفاقية وأقره قبل توقيعه<sup>(٤)</sup> .

وقد حدّد الاعلان الدستوري الصادر في ١٠ شباط / فبراير عام ١٩٥٣ فترة انتقالية قوامها ثلاث سنوات لانتخاب رئيس الجمهورية واصدار دستور دائم . ومع اقتراب نهاية الفترة الانتقالية ، بدأ أعضاء مجلس قيادة الثورة في مناقشة شكل النظام السياسي الجديد . وتوضح المناقشات التي دارت في المجلس منذ آب / أغسطس عام ١٩٥٥ وضوح الاتجاه لدى أعضاء المجلس لاعطاء عبد الناصر دورا قياديا نهائيا في عملية اتخاذ القرار السياسي في النظام الجديد . وقد ناقش المجلس ثلاث قضايا هي :

١ - هل يستمر مجلس قيادة الثورة كمؤسسة سياسية حاكمة أم تنتقل السلطة إلى رئيسه عبد الناصر ؟

---

(٣) شهادة السيد عبداللطيف البغدادي ، والسيد كمال الدين حسين في : أحمد فارس عبدالمنعم ، «القرار المصري بعقد صفقة الأسلحة التشيكية عام ١٩٥٥ : دراسة في السياسة الخارجية المصرية» ، (رسالة ماجستير، جامعة القاهرة، كلية الاقتصاد والعلوم السياسية، ١٩٨٠)، ص ٣١٥ .

(٤) شهادة السيد عبداللطيف البغدادي في : المصدر نفسه، ص ٣٠٦ .

٢ - هل يضع المجلس أسس النظام السياسي الجديد أم يضعه عبد الناصر ؟

٣ - هل يعلن المجلس أسس النظام السياسي الجديد أم يعلنه عبد الناصر ؟

كان الاتجاه الغالب في المجلس بخصوص القضية الأولى هو أن تنتقل السلطة إلى عبد الناصر . وفي هذا الصدد عارض عبد الناصر الرأي الذي طرحه السيد عبد اللطيف البغدادي بتحويل مجلس قيادة الثورة إلى مجلس جمهوري ، وأن تتشكل السلطة التنفيذية من وزارة مدنية ، اللهم إلا إذا كانت سلطات المجلس الجمهوري ذات طابع رمزي . وقد طالب أيضاً بإنشاء سلطة تنفيذية قوية من بعض أعضاء المجلس . أما بخصوص القضية الثانية ، فقد رأى معظم الأعضاء تفويض عبد الناصر في وضع أسس النظام الجديد واستراتيجية السيطرة السياسية . وأخيراً ، فقد أجمع المجلس على أن عبد الناصر هو الذي يعلن النظام الجديد ويعتبر مسؤولاً عنه مسؤولية كاملة<sup>(٥)</sup> .

وبناء عليه فقد شكل عبد الناصر لجنة قانونية برئاسة المستشار محمد فهمي السيد لوضع مشروع الدستور ، وقدم المشروع إلى مجلس قيادة الثورة في أول كانون الثاني / يناير عام ١٩٥٦ . وقد وافق المجلس على المشروع المقدم إليه وتم استفتاء الشعب عليه ، وانتخاب عبد الناصر رئيساً للجمهورية في حزيران / يونيو عام ١٩٥٦ .

## ثانياً : هيكل اتخاذ القرار

بانتخاب عبد الناصر رئيساً للجمهورية تغير هيكل اتخاذ القرار السياسي تغيراً كاملاً . فقد انتهى عهد السلطة الجماعية لمجلس قيادة الثورة ، وأصبح كل عضو من أعضائه الذين اختارهم عبد الناصر للعمل معه مسؤولين أمامه مسؤولية فردية عن العمل المنوط بكل منهم . كذلك فقد انتهت الازدواجية التي اتسمت بها عملية اتخاذ القرار خلال الفترة ١٩٥٢ - ١٩٥٦ بين مجلس قيادة الثورة بصفته السلطة الفعلية ، ومجلس الوزراء بصفته السلطة القانونية لاتخاذ القرار ، وأصبح عبد الناصر يمثل مركز اتخاذ القرار الرسمي والفعلي . وقد اعطاه الدستور الجديد الصادر عام ١٩٥٦ سلطات سياسية واسعة ، فالمادة ١٣١ من الدستور تقرر أن « رئيس الجمهورية يضع بالاشتراك مع الوزراء السياسة العامة للحكومة في جميع النواحي السياسية والاقتصادية والاجتماعية والإدارية ويشرف على تنفيذها » . أي أن الرئيس يضع وينفذ السياسات العامة . كما أعطته المادة ١٣٢ « حق اقتراح القوانين والاعتراض عليها وإصدارها » ، كما أعطته المادة ١٣٥ سلطة

(٥) في استعراض المناقشات التي دارت في مجلس قيادة الثورة حول تلك الموضوعات، أنظر: عبداللطيف البغدادي، مذكرات عبداللطيف البغدادي (القاهرة: المكتب المصري الحديث، ١٩٧٧)، ص ٢٥٣ - ٢٦٢ .

« اصدار قرارات تكون لها قوة القانون إذا حدث فيما بين ادوار انعقاد مجلس الأمة ، أو في فترة حله ما يوجب الاسراع في اتخاذ تدابير لا تحتمل التأخير . . » ، وأجازت المادة ١٣٦ لرئيس الجمهورية ، في الأحوال الاستثنائية ، بناء على تفويض من مجلس الأمة ، أن « يصدر قرارات لها قوة القانون » . كما أعطته المادة ١٣٧ « سلطة اصدار القرارات اللازمة لترتيب المصالح العامة والاشراف على ادارتها . . » ، هذا بالإضافة إلى « سلطة اصدار لوائح الضبط واللوائح اللازمة لتنفيذ القوانين . . . » . ( م ١٣٨ ) وسلطة ابرام المعاهدات ( م ١٤٣ ) ، وسلطة اعلان حالة الطوارئ ( م ١٤٤ ) وسلطة تعيين الوزراء واعفائهم من مناصبهم ( م ١٤٦ ) . كذلك حدد الدستور أن « لرئيس الجمهورية أن يجتمع مع الوزراء في هيئة مجلس وزراء لتبادل الرأي في الشؤون العامة للحكومة وتصريف شؤونها » ( م ١٤٧ ) . وهذا يعني أنه ليس لهم اختصاص نهائي في تلك المسائل ، لأن ذلك معقود لرئيس الجمهورية . فالرئيس يتبادل الرأي مع مجلس الوزراء ، ويمارس الاختصاصات التنفيذية بنفسه ، وهو في ذلك لا يحتاج إلى توقيع الوزراء على القرارات التنفيذية لكي تكون نافذة<sup>(٦)</sup> .

من ناحية أخرى ، أعطى الدستور للرئيس حق دعوة مجلس الأمة إلى الانعقاد ، وفض دورة انعقاده ، وحق حل المجلس . وفي المقابل لم يعط للمجلس إلا حق « ابداء رغبات أو اقتراحات للحكومة في المسائل العامة . . » ( م ٩٢ ) ، أو « طلب وطرح موضوع عام للمناقشة لاستيضاح سياسة الحكومة في شأنه أو تبادل الرأي فيه » ( م ٩١ ) .

وعندما اتخذ قرار تأميم شركة قناة السويس لم يكن مجلس الأمة قد تم تشكيله بعد ، ولذا لم يقم بأي دور في صنع القرار في تلك الفترة .

أما مجلس الوزراء فلم يكن ، كما قدمنا ، جهازا مستقلا لرسم السياسات ، وإنما وظيفته الرئيسية تنفيذ سياسات وقرارات الرئيس . بالإضافة إلى ذلك ، فإن مسائل السياسة الخارجية والأمن القومي كانت مستثناة من الناحية الفعلية من أعمال المجلس ، كما قال عبد الناصر في أحد اجتماعات محادثات الوحدة مع سوريا والعراق عام ١٩٦٣<sup>(٧)</sup> .

وفي إطار مجلس الوزراء كان العسكريون من أعضاء مجلس قيادة الثورة ، والذين اختارهم عبد الناصر للعمل معه كوزراء في المجلس الذي تشكل برئاسته ، يشكلون الحلقة المركزية لاتخاذ القرار حول عبد الناصر . فبحكم صلتهم السابقة بعبد الناصر كان هؤلاء الوزراء ذوي الأصول العسكرية علاقات أوثق بعبد الناصر ، كما

(٦) في تحليل السلطات الدستورية لرئيس الجمهورية طبقا لدستور عام ١٩٥٦ ، انظر: ثروت بدوي ، النظام الدستوري العربي (القاهرة: دار النهضة العربية، ١٩٦٣) ، ص ٣٤١-٣٤٣ .

(٧) محاضر محادثات الوحدة ، مارس - ابريل ١٩٦٢ (القاهرة: مؤسسة الأهرام، ١٩٦٣) ، ص ٢٣٧

شغلوا الوزارات الرئيسية وأشرفوا على أعمال الوزراء المدنيين . وفي هذا يقول سيد مرعي وزير الدولة للإصلاح الزراعي في أول وزارة تشكلت عقب انتخاب عبد الناصر رئيسا للجمهورية :

«لقد كان واضحا من البداية أن العسكريين من الوزراء الأعضاء في المجلس هم «الوزراء الأول» فهم الأكثر دراية وخبرة ، واختلاطا بعبد الناصر ، وهم رؤساء اللجان الوزارية»<sup>(٨)</sup> .

بيد أن دور الوزراء ذوي الأصول العسكرية في مجلس الوزراء وفي عملية اتخاذ القرار لم يكن يعني بالضرورة مشاركتهم الفعالة لجمال عبد الناصر في اتخاذ القرارات ، فلم يكن لأي منهم مركز مستقل للقوة السياسية يمكن أن يكون أساسا للمشاركة في اتخاذ القرارات . وينطبق ذلك على اللواء عبد الحكيم عامر القائد العام للقوات المسلحة آنذاك . فلم تكن السلطة المستقلة للمؤسسة العسكرية قد تبلورت بعد ، كما حدث في أعقاب العدوان الثلاثي ، كما كان كل الوزراء ذوي الأصول العسكرية يستمدون قوتهم من جمال عبد الناصر نفسه . فلم يعد عبد الناصر «الأول بين متساوين» - كما كانت عليه الحال في فترة مجلس قيادة الثورة - ، وإنما أصبح «الأول دون متساوين»<sup>(٩)</sup> . ومن ثم ، فقد كان عبد الناصر يمثل الموقع الحقيقي لاتخاذ القرار السياسي . وكان في ذلك يستعين بالكوادر العسكرية الصغيرة من رجال المخابرات باعتبارهم المرتكزات الرئيسية لجمع المعلومات وتنفيذ القرارات<sup>(١٠)</sup> .

لكن الوزراء ذوي الأصول العسكرية كانوا يشكلون الحلقة المركزية حول عبد الناصر في مجال اتخاذ القرار . فكان يتشاور معهم أو مع بعضهم في القضايا الرئيسية ، كما كانوا أول من يخطر بالقرارات المتخذة وبالإجراءات التي ستبذل لتنفيذها .

وباختصار ، فقد كان هيكل اتخاذ القرار يتألف من جمال عبد الناصر نفسه باعتباره مركز اتخاذ القرارات ، ومعه مجموعة محدودة من «المساعدين» تمتعوا بتلك المكانة بحكم عضويتهم السابقة في مجلس قيادة الثورة . وعلى هامش تلك المجموعة كانت هناك مجموعة وزراء من ذوي الأصول المدنية الذين لم يؤديوا إلا أدوارا محدودة في عملية اتخاذ القرارات السياسية . وإذا استخدمنا لغة نظرية اتخاذ القرار ، فإن هذا الهيكل يمكن وصفه بأنه مجموعة «القائد المسيطر» leader-staff group ، ويقصد به

---

(٨) سيد مرعي ، أوراق سياسية ، ٣ ج (القاهرة: المكتب المصري الحديث، ١٩٧٨ - ١٩٧٩)، ج ٢: مع الرئيس أنور السادات، ص ٣٤٣.

(٩) أسعد عبدالرحمن، الناصرية، البيروقراطية والثورة في تجربة البناء الداخلي (بيروت: مؤسسة الأبحاث العربية، ١٩٧٧)، ص ١٩.

(١٠) حديث السيد محمد فائق مع المؤلف في ٩ آب / أغسطس ١٩٨٤.

هيكلاً لاتخاذ القرار يتألف من مجموعة محدودة من الأفراد يسيطر عليه قائد سلطوي واحد - يتصرف بمفرده أو بدون تشاور حقيقي مع باقي أفراد المجموعة - كما أنه يقدر على اتخاذ القرارات حتى بدون موافقة بعض أفراد الهيكل ، وهي حالة نادرة في مثل هذا النوع من هياكل اتخاذ القرارات . ذلك أنه بحكم التعريف ، يشارك أفراد المجموعة القائد السلطوي معظم آرائه السياسية ، ويتلقون المعلومات عن طريقه ، ومن ثم يتجهون إلى تأكيد تفضيلات القائد .

### ثالثاً : نظام الاتصال في جهاز اتخاذ القرار

كانت مجموعة مكتب الرئيس تلعب دوراً حيوياً في عملية التنسيق بين أجهزة جمع المعلومات ، والإشراف على تنفيذ القرارات . وكانت تلك المجموعة تتمتع بثقة عبد الناصر الكاملة بدرجة قد تفوق في بعض الأحيان ثقته « بالوزراء الأول » . وكان هذا المكتب يتكون من مجموعة من الكوادر العسكرية أساساً وأهمها علي صبري ، وأحمد لطفي واكد وكمال الدين رفعت ، ومحمد عبد القادر حاتم . وكان لكل منهم اختصاص في مجال معين ، ويتعامل مع موضوعات معينة غالباً ما لا يعلم عنها أعضاء المكتب الآخرين شيئاً . ومثلاً على ذلك ، فقد كان علي صبري يختص بموضوع قناة السويس في مكتب الرئيس ، ولم يكن أحمد لطفي واكد يعلم الكثير عما يقوم به علي صبري في هذا المجال<sup>(١١)</sup> . وكان أعضاء هذا المكتب يقومون بتجميع المعلومات المتعلقة بموضوع معين وإبلاغها للرئيس ، ويتابعون تنفيذ القرارات كل في مجال تخصصه . وكان عبد الناصر يمسك بيده خيوط التنسيق بين أعمالهم حفاظاً على مبدأ السرية ولم تكن المعلومات تنقل إلى باقي أعضاء جهاز اتخاذ القرار إلا عن طريق عبد الناصر نفسه ، فهو الذي يحدد القضايا التي يمكن إخطارهم بها ، وحجم المعلومات الممكن نقلها لهم عن كل قضية .

### رابعاً : عملية اتخاذ القرار

اتسمت عملية اتخاذ القرار في الفترة السابقة على اتخاذ قرار تأمين شركة قناة السويس بأربع خصائص هي :

#### ١ - الطابع غير الرسمي لعملية اتخاذ القرارات

فلم تكن هناك قواعد واضحة لاتخاذ القرار ، مما ترك لعبد الناصر مجالاً واسعاً

(١١) حديث السيد أحمد لطفي واكد مع المؤلف في ٨ آب / أغسطس ١٩٨٤ .

لتحديد قواعد عملية اتخاذ القرار داخل مكتبه بنفسه ، ودون أن يلتزم بقواعد محددة واضحة أمام الأعضاء المشاركين في اتخاذ القرار . كذلك كان عبد الناصر يشرك أعضاء مجلس قيادة الثورة الذين ابتعدوا عن العمل السياسي في عملية المشاورات التي تسبق القرار ، « ولكنه لم يكن يأخذ بالضرورة بأرائهم ، فقد كان هو مركز اصدار القرار » (١٢) .

## ٢ - مركزية تأثير النسق العقيدي لعبد الناصر

كانت رئاسة الجمهورية في أوائل عام ١٩٥٦ تمثل المركز الدستوري والفعلي لاتخاذ القرارات السياسية ، وكان جمال عبد الناصر - بصفته رئيسا للجمهورية - يتمتع بسلطات واسعة في تحديد قواعد اتخاذ القرار . ولا يعني ذلك أن عبد الناصر كان يتمتع بالحرية التامة في اتخاذ ما يشاء من القرارات ، ولكنه يعني أن ادراك الحوافز والمتغيرات في البيئتين الخارجية والداخلية للنظام السياسي ، وتفسير المعلومات ، وتعريف البدائل المتاحة ، ثم تحديد قاعدة اتخاذ القرار Decision rule والتي يتم بموجبها تفضيل بديل على آخر ، انما يتم من خلال العقائد والحسابات السياسية الكامنة في نسق عبد الناصر العقيدي . ومن ثم فقد اتسمت عملية اتخاذ القرار بطابع معرفي Cognitive character ، بحيث أن القرار النهائي هو ذلك الأكثر اتفاقا مع نسق عبد الناصر العقيدي وحساباته السياسية .

## ٣ - سيطرة نموذج الاختيار الرئاسي

الاختيار الرئاسي هو نموذج لعملية اتخاذ القرار ، يحتفظ بمقتضاه صانع القرار المركزي بالمبادرة في اقتراح موضوعات المناقشة وتحديد مجموعة من البدائل أمام أعضاء جهاز اتخاذ القرار . وقد سيطر هذا النموذج على عملية اتخاذ القرار في النظام السياسي الذي بناه عبد الناصر ، بحيث أنه كان يبادر بتعريف المشكلات الرئيسية التي تحتاج إلى اتخاذ قرار بشأنها ، ويحدد نطاق البدائل الممكنة ، اما بشكل مباشر إذا كانت المشكلة ذات طابع سياسي مهم ، أو بشكل غير مباشر إذا لم تكن كذلك .

## ٤ - عملية « التعزيز الايجابي » للبدائل الناصرية

يقصد بالتعزيز الايجابي Positive reinforcement أن أعضاء جهاز اتخاذ القرار يتجهون إلى تأكيد البدائل التي يقدمها القائد ، أو ما يتصورون أنه البدائل التي

---

(١٢) حديث السيد زكريا محيي الدين، في: ندوة صنع القرار في الوطن العربي، القاهرة، ٢٤ - ٢٥ تشرين الثاني/ نوفمبر ١٩٨٤ .

يفضلها ، كما أنه حين يعترض أفراد مجموعة اتخاذ القرار على البدائل المقدمة من القائد المركزي ، فإنهم يفعلون ذلك بشكل غير مباشر من خلال تقديم معلومات قد تؤثر على رأي القائد . وقد عبر سيد مرعي عن سيطرة هذه العملية على مناقشات مجلس الوزراء كما يلي :

« إذا كان جمال عبد الناصر قد بدأ مناقشة موضوع باعلان رأيه فيه ، ففي هذه الحالة يصبح على من يعارضون هذا الرأي - إذا وجدوا - أن يختاروا ألفاظهم بحذر شديد ، ويصوغوا معارضتهم بحكمة وروية . . . أما إذا لم يكن جمال عبد الناصر قد صرح برأيه أثناء مناقشة الموضوع فإن بعض الوزراء يركز ذهنه في محاولة استشفاف ماذا سيكون عليه رأي جمال عبد الناصر »<sup>(١٣)</sup> .

والخلاصة أن عبد الناصر كان يمثل المركز الرئيسي لاتخاذ القرارات خلال فترة تأميم شركة قناة السويس ، وذلك بالتشاور مع مجموعة محدودة من أعضاء مجلس قيادة الثورة السابق ، ومعه مجموعة من المساعدين المختصين بالاشراف على جمع المعلومات . ومن ثم ، فإن عبد الناصر هو الذي حدد الابعاد الرئيسية لعملية اتخاذ قرار التأميم من بدايتها حتى نهايتها .

---

(١٣) مرعي ، أوراق سياسية ، ص ٣٤٥ .





## الفصل الثاني

# السياق التاريخي لقرار التأميم : مِصْرُ وَشَرَكَةُ قَنَاةِ السُّوَيْسِ

### أولاً : قناة السويس في الذاكرة الوطنية المصرية

دخلت قناة السويس الذاكرة الوطنية المصرية كأحد الرموز المرتبطة بالنفوذ الاستعماري الأوروبي في مصر . ذلك أن حفر القناة كان أحد العوامل التي أدت إلى وقوع مصر في قبضة الدائنين ثم احتلالها في النهاية . ومن ثم فقد ارتبطت الحركة الوطنية الاستقلالية المصرية بمطلب السيطرة الوطنية على قناة السويس .

بدأت مشكلة قناة السويس حينما منح سعيد باشا امتياز حفر قناة السويس لفرديناند دلسيس في ٣٠ تشرين الثاني/نوفمبر عام ١٨٥٤ . وكانت اهم شروط الامتياز هي تحديد مدة الامتياز بـ ٩٩ سنة من تاريخ افتتاح القناة للملاحة ، وبعد انتهاء أجل الامتياز تصبح الحكومة المصرية المالكة الوحيدة للقناة وتوابعها بعد تعويض الشركة عن المنشآت التي أوجدتها لخدمة الملاحة في القناة . وفي تلك الفترة تكون الشركة خاضعة لقوانين مصر كما تحصل الحكومة المصرية على ١٥ بالمائة من صافي أرباح الشركة التي ستنشأ لإدارة القناة . وفي ٥ كانون الثاني/يناير عام ١٨٥٦ تم منح الشركة امتيازاً ثانياً حصلت بمقتضاه على ملكية الأراضي الموجودة على جانبي القناة بعرض كيلو مترين من الجانبين ، والتزمت مصر بتقديم أربعة أخماس العمال اللازمين لحفر القناة . كما حصلت الشركة على حق طلب مد الامتياز لمدة ٩٩ سنة أخرى . ولقترات متعددة ( وقد أوردنا نص هذا الامتياز في الملحق رقم (٣) من هذه الدراسة ) . وفي سنة ١٨٥٨ اسس دلسيس شركة مساهمة برأس مال قدره ٢٠٠ مليون فرنك ( حوالي ٨ مليون جنيه مصري ) باسم « الشركة العالمية لقناة السويس البحرية » . وقد اشترت مصر ٤٪ بالمائة من أسهم الشركة بموجب قرض مثل أول حجر في

بناء الدين المصري . وعندما تولى الخديوي اسماعيل الحكم سعى الى تغيير شروط الامتياز باسترداد الحكومة المصرية للأراضي الواقعة على جانبي القناة والغاء شرط تقديم العمال اللازمين للحفر . ولما عجز اسماعيل عن الاتفاق مع الشركة تم تحكيم نابليون الثالث امبراطور فرنسا لتسوية النزاع . وقد اضطر الخديوي اسماعيل نتيجة لهذا التحكيم الى دفع غرامة للشركة مقدارها ٣,٣٦ مليون جنيه ، ولم يستطع دفعها إلا بعد تنازله عن كوبونات « أرباح » الأسهم التي تملكها مصر لمدة ٢٥ سنة المنتهية عام ١٨٩٤ . وقد استغل دلسيس ذلك باستصدار قرار من مجلس ادارة الشركة ينص على تجميد حقوق التصويت للمساهمين الذين لا يحملون كوبونات الأسهم ، وبذلك تجمد دور مصر في تقرير سياسة الشركة . أضف إلى ذلك أن شركة قناة السويس كانت تسخر شهرياً وعلى مدار السنة عشرين ألف عامل في حفر القناة ، في ظروف صحية سيئة مما أدى إلى انتشار الأوبئة بينهم وسقوط العديد منهم ضحايا للسخرية<sup>(١)</sup> .

افتتحت قناة السويس للملاحة رسمياً في ١٧ تشرين الثاني/نوفمبر عام ١٨٦٩ في احتفال ضخم كلف مصر أكثر من مليون جنيه . ولما ساءت احوال مصر المالية في أواخر عهد اسماعيل ، اضطر اسماعيل عام ١٨٧٥ الى بيع أسهم مصر في الشركة لبريطانيا مقابل ٤ مليون جنيه . وبذلك أصبحت بريطانيا أكبر مساهم في الشركة بعد فرنسا . وفي عام ١٨٨٠ تم التنازل عن حصة مصر في أرباح الشركة ( مقدارها ١٥ بالمائة ) للبنك الفرنسي مقابل القسط الأخير من القرض الذي كان اسماعيل قد عقده مع إحدى المؤسسات المالية الفرنسية مقابل هذه الأرباح<sup>(٢)</sup> . وبذلك فقدت مصر كل مكاسبها المادية في شركة قناة السويس ، ولم يبق إلا ذلك الامتياز الذي يمتد حتى ١٦ تشرين الثاني/نوفمبر ١٩٦٨ . وكانت شركة القناة تعامل السفن المصرية كالسفن الأجنبية من حيث دفع رسوم المرور في القناة . وقد وصل الأمر بدلسيس أن يعرض على الدول الأوروبية شراء قناة السويس . وقد حدا ذلك بالصدر الأعظم العثماني إلى الاحتجاج لدى بريطانيا مؤكداً أن دلسيس لا يملك حق بيع القناة ولا اقامة ادارة دولية لها<sup>(٣)</sup> ، اضافة الى عمليات التزوير التي استعملها دلسيس في وضع حصص التأسيس

---

(١) عبدالعزيز محمد الشناوي، السخرة في حفر قناة السويس، ط ٢ (الاسكندرية: منشأة المعارف،

١٩٦٦).

(٢) عبدالعزيز محمد الشناوي، قناة السويس والتيارات السياسية التي أحاطت بإنشائها ، بحوث في تاريخ الممرات المائية العربية (القاهرة: جامعة الدول العربية، معهد البحوث والدراسات العربية، قسم البحوث والدراسات التاريخية والجغرافية، ١٩٧١)، ص ٦٨ - ٩٧ و ٥٣٤ - ٦٠٧، وهيوثونفيلد، قناة السويس، تعريب أحمد خاكي (القاهرة: لجنة التأليف والترجمة والنشر، ١٩٤٥)، ص ١ - ٩٣ .

(٣) Joseph Obieta, *The International Status of the Suez Canal*, With a forword by Richard

R. Baxter (The Hague: Martinus Nijhoff, 1960), p.95.

والتي فقدت مصر بمقتضاها أرباحاً طائلة . وقد أكتشف هذا التزوير بمناسبة الأعمال التحضيرية لعملية التأميم على نحو سنفصله في الدراسة .

ونتيجة لذلك لم تحصل مصر حتى عام ١٩٣٧ على أي دخل من شركة قناة السويس ، بينما بلغ دخل الشركة عام ١٩٠٩ مثلاً حوالي ١٢٧ مليون فرنك فرنسي ، هذا فضلاً عن تراكم الدين المصري الذي انتهى بوقوع مصر في قبضة الدائنين الأوروبيين ثم احتلالها عام ١٨٨٢ . وقد توأطأت شركة القناة مع بريطانيا لتسهيل احتلال مصر . فقد أكد دلسيس لأحمد عرابي أن منطقة قناة السويس منطقة محايدة . وبقعة تحرم فيها العمليات الحربية وأنه يضمن عدم نزول الانكليز من ناحية القناة ؛ وبذلك صرف عرابي النظر عن اقامة استحكامات في منطقة القناة . وفي آب/اغسطس عام ١٨٨٢ ، غزا الانكليز مصر من جهة قناة السويس ، وحصلوا على معونة كاملة من الشركة . وفي ١٥ كانون الثاني/يناير ١٨٨٤ عقدت الشركة اتفاقاً مع الحكومة البريطانية قامت بمقتضاه بتأسيس مكتب لها في لندن مكون من الأعضاء الانكليز في مجلس ادارتها<sup>(٤)</sup> .

ومن ثم دخلت قناة السويس والشركة صاحبة الامتياز عليها الذاكرة الوطنية المصرية كأحد العوامل المرتبطة بالنفوذ الأجنبي في مصر ، وتبلور اجماع وطني على عدم تمديد امتياز الشركة بعد عام ١٩٦٨ . وقد بلغت قوة هذا الاجماع أن لورد كرومر المعتمد البريطاني في مصر كان قد اقترح تمديد امتياز الشركة مقابل حصول مصر على نسبة ثابتة من أرباحها ، وذلك لتحسين مالية مصر . ولكن لورد كرومر لم يجرؤ على طرح الاقتراح للمناقشة نظراً لأن الشركة « كانت في نظر الوطنيين المصريين رمزاً للاستعمار الأوروبي الاستغلالي ، وكان الشعب المصري يرفض أن تدير القناة شركة أجنبية ، » كما يقول روبرت تيجنور<sup>(٥)</sup> .

بيد أن الشركة في عام ١٩٠٩ نجحت في اقناع السير الدون جورست ، قنصل بريطانيا العام في مصر ، بأهمية تمديد الامتياز بعد عام ١٩٦٨ لمدة ٤٠ سنة أخرى . وقدمت بالفعل مشروعاً يقضي بتمديد الامتياز حتى ٣١ كانون الأول/ديسمبر عام ٢٠٠٨ ، مقابل حصول مصر ابتداء من أول كانون الثاني/يناير عام ١٩٦٩ وحتى نهاية

---

(٤) عبدالرحمن السراي ، الثورة العرابية والاحتلال الانكليزي (القاهرة: مطبعة النهضة، ١٩٣٧)،

ص ٤٣١ - ٤٣٤ .

Robert L. Tignor, *Modernization and British Colonial Rule in Egypt, 1882- 1914*, (٥)

Princeton Studies on the Near East (Princeton, N.J.: Princeton University Press, 1966), pp.312-

313.

٣١ كانون الأول/ديسمبر عام ٢٠٠٨ على ٥٠ بالمائة من صافي أرباح الشركة ، مع تحفظ تجاه امرين هما أنه إذا قل صافي الأرباح في أي سنة عن مائة مليون فرنك تحصل الشركة على خمسين مليون فرنك وتحصل الحكومة المصرية على الباقي ، وإذا قل عن خمسين مليون فرنك لا تحصل الحكومة المصرية على شيء . كما تدفع الشركة للحكومة المصرية (٤ مليون جنيه مصري ) حتى ١٥ كانون الأول/ديسمبر عام ١٩١٣ أو حصة من صافي أرباح الشركة تبدأ من (٤ بالمائة) عام ١٩٣٠ حتى (١٢ بالمائة) عام ١٩٦٨<sup>(٦)</sup> . وقد حصل الزعيم الوطني محمد فريد على نسخة من المشروع ، وشن حملة واسعة ضد فكرة مد امتياز الشركة ، وكتب في جريدة اللواء في ٢٥ تشرين الأول/أكتوبر عام ١٩٠٩ :

« كيف يجوز لهذه الحكومة أن تتساهل في أمر اطالة أمد الشركة مع علمها أن القناة كانت السبب في ضياع استقلال مصر ، وكل مصري يتوق لأن يراها ملكاً لمصر ، حتى لا يبقى لأوروبا وجه للتدخل في أمورنا ؟ »<sup>(٧)</sup> .

وفي ٣٠ كانون الثاني/يناير عام ١٩١٠ كتب مرة أخرى في جريدة اللواء محذراً من مغبة النظر إلى مسألة تمديد الامتياز من الناحية المالية البحتة ، كما تحاول بريطانيا أن تفعل لأن القضية هي « ضرورة حفظ مرافق الأمة بين أيدي أبنائها ، ولو كان وراء ذلك فقد منفعة أو تقليل مكسب أو خسارة مالية » ، ويضيف محمد فريد :

« بينما يش كل مصري من وجود قناة السويس في يد شركة اجنبية بعد أن فتحت بأموال مصر وابنائها ، ويتوق إلى أن يرى أولاده هذه القناة ملكاً لهم يوماً ما أو يود لو طوت يد القدر هذه السنين الباقية ، يرى حكومة توافق (ان لم تسع) على مد امتيازها أربعين سنة جديدة بعد السنين الباقية ، ولم ذلك؟ لأن الحكومة الانكليزية محتاجة لأربعة ملايين من الجنيهات تريد صرفها على السودان»<sup>(٨)</sup> .

وطالبت لجنة الحزب الوطني الادارية بمناقشة الموضوع في برقيات أرسلتها الى الخديوي ورئيس مجلس النظار ورئيس الجمعية العمومية . وبناء عليه ، اجتمعت الجمعية في ٩ شباط/فبراير عام ١٩١٠ وقد أكد الأمير حسين كامل ، رئيس الجمعية ، نية الحكومة تمديد الامتياز ، حيث أن رأي الجمعية في هذا الموضوع هو مجرد رأي استشاري . وازاء ذلك قام ابراهيم الورداني باغتيال رئيس مجلس النظار بطرس غالي

(٦) انظر نص المشروع في: مصطفى الحفناوي ، قناة السويس ومشكلاتها المعاصرة: تاريخ القناة وأصول مشكلاتها ، ج ٤ (القاهرة: مطبعة جريدة قناة السويس، ١٩٥٤)، ج ٤ ، ص ٥٧٣ - ٥٧٤ .

(٧) عبدالرحمن الرافي ، محمد فريد رمز الاخلاص والتضحية: تاريخ مصر القومي في سنة ١٩٠٨ إلى سنة ١٩١٩ (القاهرة: مطبعة الحلبي ، ١٩٤١)، ص ١٤٥ وما بعدها .

(٨) المصدر نفسه .

في ٢٠ شباط/فبراير عام ١٩١٠ ، ودفن معه مشروع تمديد الامتياز .

ومن المهم أن نشير إلى تقرير اللجنة التي شكلتها الجمعية العمومية برئاسة محمود سليمان باشا لدراسة المشروع . فقد كتبت اللجنة تقريراً مفصلاً فند المذكرة التي قدمها المستشار المالي البريطاني في مصر لتأييد المشروع وانتهى التقرير الى أن :

« أما والغبن في الصفقة فاحش ، والحكومة لم تسمح الى الآن باعطاء الأمة حو الاشتراك معها برأي قطعي ، في تدبير شؤونها المالية والداخلية البحتة ، خصوصاً وأن العقد حاصل على زمان ، أبعد من أن يكون الحكم عليه صحيحاً ، فهو سابق لأوانه من كل الوجود ، وغير مقبول »<sup>(٩)</sup> .

وفي ٧ نيسان/ابريل عام ١٩١٠ عقدت الجمعية العمومية جلسة تاريخية امتلأت فيها قاعة الجمعية بالجمهور المصري . وفي تلك الجلسة رفضت الجمعية بالاجماع ( ما عدا صوت واحد هو صوت مرقص سميكة ) المشروع ، رغم دفاع سعد زغلول ، وزير الحقانية آنذاك ، عنه . وبعد الجلسة خرجت مظاهرة من دار الجمعية مكونة من خمسة عشر ألف مصري تندد بالمشروع وتطالب بالجللاء<sup>(١٠)</sup> .

وبهذه المناسبة ألف محمد طلعت حرب كتاباً بأسم قناة السويس صدر عام ١٩١٠ . وفي هذا الكتاب عرض طلعت حرب لمحاولة الشركة تمديد أجل الامتياز ، وأوضح أن ذلك التمديد سيسبب خسارة مالية جسيمة لمصر ، فمتوسط إيرادات الشركة في السنوات الخمس السابقة هو ١١٦,٩ مليون فرنك سنوياً ، كما قدر أن دخل الشركة سيصل بين عامي ١٩٦٩ - ٢٠٠٨ الى ( ٢, ١٠ ) مليار فرنك . وأشار إلى أن تمديد الامتياز سيعني فقدان هذا المبلغ<sup>(١١)</sup> . كذلك نشر المؤرخ أحمد شفيق مؤلفاً عن قناة السويس عرض فيه لمحاولة الشركة تمديد امتيازها حتى ٣١ كانون الأول/ديسمبر عام ٢٠٠٨ ، وأوضح فيه مدى الغبن الذي يقع على مصر نتيجة هذه المحاولة<sup>(١٢)</sup> . كما أوضح المؤرخ عبد الرحمن الرافي في كتابه عصر اسماعيل الصادر عام ١٩٣٢ أن شركة قناة السويس في الواقع « حكومة داخل حكومة » ، وأن حفر قناة السويس كان بداية فقدان مصر لاستقلالها<sup>(١٣)</sup> .

(٩) الحفناوي ، قناة السويس ومشكلاتها المعاصرة : تاريخ القناة وأصول مشكلاتها ، ص ٥٨٩ .

(١٠) مصطفى النحاس جبر ، سياسة الاحتلال تجاه الحركة الوطنية ، ١٩٠٦ - ١٩١٤ (القاهرة: الهيئة المصرية العامة للكتاب ، ١٩٧٥) ، ص ٧٨ - ٩٦ .

(١١) محمد طلعت حرب ، قناة السويس (القاهرة: مطبعة الجريدة ، ١٩١٠) ، ص ١١٨ ، ١٢٦ و ١٣٠ .

(١٢) أحمد شفيق ، قناة السويس ، مفخرة القرن التاسع عشر (القاهرة: مطبعة حوليات مصر السياسية ،

١٩٣٨) ، ص ٩٨ .

(١٣) عبد الرحمن الرافي ، عصر اسماعيل ، ٢ ج (القاهرة: مطبعة النهضة المصرية ، ١٩٣٢) ، ج ١ ،

ص ٥٥ - ٥٦ .

وقد تبلور هذا الفكر الوطني في برامج التنظيمات والاحزاب السياسية المصرية ابتداء من العشرينات . فقد طالب الحزب الشيوعي المصري في برنامجه الصادر عام ١٩٢٤ بتأميم شركة قناة السويس<sup>(١٤)</sup> ، وطالبت جماعة مصر الفتاة بزعامة أحمد حسين بالمطلب نفسه في الثلاثينات . ويؤكد فاتيكيوتيس أن عبد الناصر قد تأثر بفكر مصر الفتاة فيما يتعلق بقناة السويس حين كان عضواً بها حين كان تلميذاً بمدرسة النهضة<sup>(١٥)</sup> .

## ثانياً : المطالبة بزيادة دور مصر في شؤون قناة السويس

وفي أوائل عام ١٩٣٥ بدأت الاتصالات بين الحكومة المصرية وشركة قناة السويس بهدف حصول مصر على جزء من أرباح الشركة . وقد انتهت تلك الاتصالات عام ١٩٣٧ بموافقة الشركة على أن تدفع لمصر ٣٠٠ ألف جنيه سنوياً . في تلك الفترة ، عقدت معاهدة بين مصر وبريطانيا في عام ١٩٣٦ ، والتي نصت على تمركز القوات البريطانية في منطقة قناة السويس . وقد دعم ذلك من الربط العضوي والقانوني ، بين الوجود البريطاني في مصر وبين قناة السويس ، في فكر الحركة الوطنية المصرية بحيث أصبح مطلب الجلاء مرتبطاً بمطلب استعادة السيطرة على قناة السويس . فطالبت « لجنة العمال للتحرير القومي » في برنامجه الصادر في تشرين الأول/أكتوبر عام ١٩٤٥ بوضع قناة السويس في يد مصر . وفي شباط/فبراير عام ١٩٤٦ ، وفي إطار تنامي الحركة الوطنية المصرية ، أصدر « اتحاد خريجي الجامعة » بياناً طالب بحصول مصر على الأسهم البريطانية في شركة قناة السويس ، وتأكيد مصرية قناة السويس . كما طالب برنامج حزب مصر الفتاة الصادر عام ١٩٤٨ بتصفية شركة قناة السويس واعتبار القناة مرفقاً عاماً مصرياً . وحينما تغير اسم الحزب إلى « الحزب الاشتراكي » عام ١٩٤٩ أعاد برنامج الحزب الجديد التأكيد على تأميم مصادر الانتاج الكبرى ومنها قناة السويس . وفي عام ١٩٥١ ، نشر أحمد حسين رئيس الحزب كتاباً بعنوان الأرض الطيبة أتى فيه على قصة الغبن الفادح الذي لحق بمصر نتيجة حفر قناة السويس ، وطالب فيه بإزالة تمثال دلسبس الواقع آنذاك على مدخل القناة من ناحية بورسعيد ليرفع على قاعدته تمثال العامل المصري والفلاح المصري الذي روى

---

(١٤) Anouar Abdel-Malek, *Egypt: A Military Society; the Army Regime, the Left and Social Change under Nasser*, trans. Charles Lam Markmann (New York: Vintage Books, 1968), p.60.

(١٥) Panayiotis J. Vatikiotis, *Nasser and His Generation* (London: Croom Helm: New York: St. Martin's Press, 1978), p.60.

الأرض بدمائه. ثم حفرها بعظامه ، ولولا ذلك لما كانت هناك قناة السويس<sup>(١٦)</sup> . وقد أكد برنامج « الحركة الديمقراطية للتحرر الوطني » في هذه الفترة على ضرورة تأميم شركة قناة السويس ، وأتت بعض وثائق الحزب الشيوعي المصري الذي تأسس عام ١٩٤٥ على ضرورة تأميم شركة قناة السويس<sup>(١٧)</sup> . كما طالبت « حركة الأبحاث العلمية » في منتصف الأربعينات بالوصول الى اتفاق دولي بخصوص قناة السويس بما يضمن مصرية القناة وعدم المساس بحرية واستقلال البلاد<sup>(١٨)</sup> .

وعلى مستوى الدراسات السياسية ، فقد نشرت وزارة الدفاع الوطني في سلسلة الثقافة العسكرية كتاباً عن قناة السويس صدر عام ١٩٤٢ . وقد أشار الكتاب إلى أن القناة قد كلفت مصر ١٧ مليون جنيه من اجمالي تكاليفها البالغة ١٨ مليون جنيه ، وأن مصر لا تحصل حالياً إلا على (٣٠٠) ألف جنيه سنوياً من شركة قناة السويس<sup>(١٩)</sup> . كذلك قام أحمد خاكي بتعريب كتاب شونفيلد بعنوان قناة السويس عام ١٩٤٥ . وقد أضاف أحمد خاكي الى الكتاب فصلاً طالب فيه بضرورة الاستعداد لاستلام ادارة شركة قناة السويس . كتب أحمد خاكي في هذا الفصل :

« إن مصر تتطلع إلى اليوم الذي تستعيد فيه قناة السويس . ثم ينبغي أن تقوم فئة بتبصيرنا بما وراء قناة السويس حتى يعلم الجيل القادم أنه له حقاً معلوماً في هذه القناة . وما دام قد آمن الجيل القادم بحقنا في قناة السويس فسوف يتهاياً لذلك اليوم الذي يستلم فيه القناة»<sup>(٢٠)</sup> .

خلال فترة الحرب العالمية الثانية وضعت شركة القناة أعمالها في منطقة قناة السويس تحت سيطرة القوات البريطانية ، ومنعت السفن الألمانية من المرور في القناة . وحينها سقطت باريس في يد الاحتلال الألماني، ومعها مكاتب الشركة في باريس، لم تنقل الشركة مكاتبها الرئيسية إلى القاهرة وإنما إلى لندن حيث أقامت « لجنة المديرين البريطانيين » للإشراف على أعمال الشركة ، ثم عادت إلى باريس بعد انتهاء الحرب .

---

(١٦) أحمد حسين، الأرض الطيبة: رسالة في الوطنية (القاهرة: المطبعة العالمية، ١٩٥١)، ص ١٩٩ - ٢٠٤ .

(١٧) طارق البشري، الحركة السياسية في مصر، ١٩٤٥ - ١٩٥٢، ط ٢ (القاهرة: دار الشروق، ١٩٨٣)، ص ٧٨، ٨٨، ٢٢٧، ٣٩١، ٤٢٦ و ٤٤٨ .

(١٨) عاصم الدسوقي ، مصر في الحرب العالمية الثانية ، ١٩٣٩ - ١٩٥٢ ( القاهرة : المنظمة العربية للتربية والثقافة والعلوم ، معهد البحوث والدراسات العربية ، ١٩٧٦ ) ، ص ٣٣١ .

(١٩) عبدالرحمن زكي وحافظ ابو الشهود، قناة السويس والبحر الأحمر، الرسالة السارة في سلسلة الثقافة العسكرية (القاهرة: وزارة الدفاع الوطني، ١٩٤٢).

(٢٠) أحمد خاكي، في: شونفيلد، قناة السويس، ص ١٢٥ .

وهذا يعني اصرار الشركة على أن تظل أعمالها وأرصدها بمنأى عن نظر الحكومة المصرية .

نتيجة لذلك ، طالبت مصر الشركة في تشرين الثاني/نوفمبر عام ١٩٤٥ ، بتعديل اتفاق عام ١٩٣٧ . ولما رفضت الشركة بادرت الحكومة المصرية بإصدار قانونين عام ١٩٤٧ ، أخضع أحدهما الشركات العاملة في مصر لقوانين الرقابة على النقد الأجنبي ، كما حدد الثاني الحد الأدنى من المصريين الواجب توظيفهم في تلك الشركات . وشرعت الحكومة في تطبيق القانونين على شركة قناة السويس ، مما حدا بالشركة إلى طلب التفاوض . وقد بدأت تلك المفاوضات في كانون الثاني/يناير عام ١٩٤٩ وانتهت في ٧ آذار/مارس عام ١٩٤٩ بتوقيع اتفاق جديد ، أصبح لمصر بمقتضاه نسبة ثابتة في الأرباح الاجمالية للشركة مقدارها ( ٧ بالمائة ) ، مع ضمان حد أدنى لنصيب مصر مقداره ( ٣٥٠ ألف جنيه مصري ) سنوياً . وأعفيت السفن التي تقل حمولتها عن ٣٠٠ طن من رسوم العبور ( وكان هذا يفيد السفن المصرية أساساً ) ، كما وافقت الشركة على اضافة خمسة مصريين إلى مجلس ادارتها بالتدرج حتى عام ١٩٦٤ . وقد أدى ذلك إلى زيادة عدد المصريين في مجلس ادارة الشركة عام ١٩٤٩ إلى سبعة من اجمالي الأعضاء وعددهم ( ٣٢ عضواً ) . كذلك وافقت الشركة على زيادة عدد الموظفين المصريين العاملين في فئات الوظائف الارشادية والفنية والادارية بنسب متفاوتة<sup>(٢١)</sup> . وحتى بداية عام ١٩٥٦ لم تكن الشركة قد نفذت تلك النسب ، وبالذات في مجال توظيف المرشدين المصريين . وقد حاولت الحكومة المصرية بعد الثورة اجبار الشركة على الوفاء بالتزاماتها في توظيف المرشدين المصريين بمنع اعطاء تأشيرات دخول للمرشدين الاجانب الجدد . فقد وافقت الحكومة المصرية على اعفاء الشركة من تطبيق القانونين الصادرين عام ١٩٤٧ ، مقابل التنازلات التي قدمتها الشركة طبقاً لاتفاقية عام ١٩٤٩ .

بيد أن اتفاق عام ١٩٤٩ لم يسو المشكلات بين الحكومة المصرية والشركة . فقد اتضح أن اعطاء مصر نسبة ثابتة من أرباح الشركة لم يؤد إلى زيادة دخل مصر من القناة إلا بحوالى ٢٤٠ ألف دولار سنوياً . كذلك فقد تعاونت الشركة مع القوات البريطانية في منطقة القناة أثناء فترة المقاومة الوطنية لتلك القوات عام ١٩٥١ . فقد امتنعت الشركة مثلاً - كما يقول مديرها العام جورج بيكو - عن تنفيذ طلب مدير جمرك

---

(٢١) يذكر الباحث الهندي شاه عبدالقيوم أن بريطانيا قد وافقت على اتفاقية عام ١٩٤٩ لتشجيع الحكومة المصرية على الدخول في تحالف معها يحل محل معاهدة عام ١٩٣٦ . انظر النصوص الأساسية للاتفاق في: Shah Abdul-Qayyum, *Egypt Reborn: A Study of Egypt's Freedom Movement, 1945- 1952* (New Delhi: S. Chand, 1973), pp.96-97.



بورسعيد بالامتناع عن تعيين مرشدين للسفن التي تحمل مواد تموينية للقوات البريطانية في منطقة القناة<sup>(٢٢)</sup> . وقد أدى ذلك إلى تدهور علاقات الشركة بالحكومة المصرية . ففي كانون الثاني/يناير سنة ١٩٥١ صرح محمد صلاح الدين ، وزير خارجية مصر ، بأن مصر ستعمل على إنهاء هذا الوضع الخاطيء الذي ينتقص من سيادة مصر ، وأن مصر قد كرست نفسها لتلك المهمة لأنها تريد أن تصبح القناة لمصر لا أن تصبح مصر للقناة<sup>(٢٣)</sup> . وتعبيراً عن هذا التطور ، تم احتجاز جورج بيكو في مطار القاهرة في ١٩٥١/٤/٦ لأول مرة ولمدة عدة ساعات . ولما اجتمع مصطفى النحاس ، رئيس الوزراء آنذاك ، مع شارل رورئيس مجلس ادارة الشركة عبر له عن استيائه الشديد من سياسات الشركة<sup>(٢٤)</sup> .

كان هذا هو الوضع العام للعلاقات بين مصر وشركة قناة السويس حين نشر د. مصطفى الحفناوي الجزء الأول من كتابه عن قناة السويس ومشكلاتها المعاصرة في شباط/فبراير عام ١٩٥٢ . والكتاب مبني على رسالة الدكتوراه التي أعدها د. الحفناوي في باريس ، واستعمل في كتابتها وثائق الشركة المحفوظة في باريس . وقد أكد الحفناوي في هذا الكتاب أن قناة السويس قد لازمت الاستعمار وسارت معه جنباً إلى جنب ، وطالب بانقاذ الشرق كله من الاستعمار بالتمهيد لاستلام القناة عام ١٩٦٨ ، واقترح لهذا الغرض انشاء وزارة لشؤون قناة السويس أو انشاء ادارة عامة لشؤون قناة السويس تتبع احدى الوزارات لتقوم بتجميع وثائق القناة ، ومعرفة أسرارها ، واعداد الخبراء اللازمين لاستلام القناة عام ١٩٦٨<sup>(٢٥)</sup> . ويذكر د. الحفناوي في مقدمة الجزء الثالث من كتابه أن محمد صلاح الدين وزير خارجية مصر عام ١٩٥٠ عينه مستشاراً صحفياً في سفارة مصر في باريس لغرض واحد ، وهو اعطاء الحفناوي ستاراً دبلوماسياً يتمكن من خلاله من الاتصال بالشركة والتنقيب في ملفاتها والاتصال بمديرها ، وأنه قد تبين له أثناء البحث نية الشركة تدويل القناة وارسل تقريراً بذلك الى د. صلاح الدين<sup>(٢٦)</sup> . ويضيف د. الحفناوي أنه أتصل بعلي ماهر ، قبل توليه الوزارة التي

---

Jacques Georges-Picot, *The Real Suez Crisis: The End of a Great 19th Century* (٢٢)

*Works*, trans. W. E. Rogers (New York: Harcourt Brace Jovanovich, 1978), p.22.

Kennet Love. *Suez: The Twice Fought War: A History* (London: Longman; New

York: McGraw Hill, 1969). p.157.

Georges-Picot. *Ibid.*. pp. 25-26.

(٢٤)

(٢٥) الحفناوي ، قناة السويس ومشكلاتها المعاصرة: تاريخ القناة وأصول مشكلاتها ، ج ٤ (القاهرة:

مطبعة مصر، ١٩٥٢)، ج ١ ، ص ٤٣٩ - ٤٤٥ .

(٢٦) مصطفى الحفناوي ، قناة السويس ومشكلاتها المعاصرة: تاريخ القناة وأصول مشكلاتها (القاهرة:

مطبعة النهضة المصرية، ١٩٥٦)، ج ٣ ، ص ١٣ - ١٤ .

شكلت عقب حريق القاهرة في ٢٦ كانون الثاني/يناير عام ١٩٥٢ ، وعرض عليه مسألة تصفية شركة قناة السويس . وقد طلب علي ماهر منه ، بعد أن أسندت الوزارة اليه ، أن يضع مشروعاً كاملاً لإنشاء وكالة وزارة لشؤون التصفية التدريجية للشركة . كما أن علي ماهر ، عقب توليه الوزارة مرة ثانية ، اتصل بالدكتور الحفناوي وجدد طلبه لمشروع إنشاء وكالة وزارة أو مجلس لشؤون قناة السويس تناط به اعمال التصفية . بيد أن تلك الأفكار لم تخرج إلى حيز التنفيذ بسبب استقالة وزارة علي ماهر<sup>(٢٧)</sup> .

وقد قاد د. الحفناوي عقب ذلك حملة واسعة تعتمد على الوثائق الواردة في الكتاب . وقد ندمت ادارة الشركة على سماحها للحفناوي بالاطلاع على وثائقها - كما يقول جورج بيكو في كتابه المشار اليه - وشرعت في دفع الأموال للصحف لكي تمتنع عن نشر مقالات د. الحفناوي . وازاء ذلك أصدر جريدة سياسية باسم قناة السويس صدر العدد الأول منها في ربيع عام ١٩٥٢ . كذلك حاولت الشركة منعه من مواصلة اصدار الجريدة عن طريق الاتصال بشركة باتينول ، التي كان الحفناوي يعمل وكيلاً قانونياً لها في مصر ، كما يذكر في الطبعة الثانية من الجزء الرابع والتي صدرت بعد تأميم الشركة<sup>(٢٨)</sup> . وقد لعب د. الحفناوي دوراً كبيراً في تأصيل اهتمام الضباط الأحرار بشركة قناة السويس ، وفي التحضير لقرار التأميم ذاته كما سنرى في الفصول اللاحقة .

---

(٢٧) المصدر نفسه ، ص ٥٣٧ - ٥٣٨ .

(٢٨) المصدر نفسه ، ج ٤ ، ط ٢ (القاهرة: مكتبة الانجلو المصرية، ١٩٥٦) . وقد أورد المؤلف فيها

محاولات الشركة تلك في ص ٤١٧ - ٤١٩ .

## الفصل الثالث

# الثورة المصرية وشركة قناة السويس

### أولاً : الضباط الأحرار وشركة قناة السويس

حينما جاءت قيادة الضباط الأحرار إلى الحكم في تموز/يوليو عام ١٩٥٢، كانت قضية استعادة السيطرة المصرية على قناة السويس إحدى القضايا المطروحة في سلم أولوياتها . فقد تأثر الضباط الأحرار بفكر الحركة الوطنية المصرية الذي يربط بين استقلال مصر وسيطرتها على قناة السويس ، وارتبطت القناة في تفكير الضباط الأحرار بالاحتلال . وقد عبر عبد الناصر عن مفهومه لدور قناة السويس في التاريخ المصري في رسالة وجهها إلى الشعب في الذكرى الخامسة والثمانين لافتتاح القناة في ١٧ تشرين الثاني / نوفمبر عام ١٩٥٤ ، فأوضح أن حفر القناة قد أدى إلى احتلال مصر واهدار حقوقها ، وربط بوضوح بين استكمال استقلال مصر واستعادة مصر للقناة :

« إن من يستعرض الأحداث التي عاصرت انشاء قناة السويس وتلك التي تلت هذا الانشاء لا يفوته أن يدرك ما كان للقناة من أثر خطير في تاريخ بلادنا ، جعلت منه تاريخاً حافلاً بالعبر مليئاً بألم الذكريات . ألم تدفع مصر في هذا الطريق العالمي للملاحة ثمناً غالياً ؟ ألم تهدر حقوقها في تلك الفترة من تاريخها ؟ ألم تكن القناة من الأسباب الرئيسية التي دفعت بالاستعمار إلى احتلال بلادنا بعد أن بيعت أسهم مصر فيها بأبخس الأثمان ؟ ألم يتخذ الاستعمار من القناة ذريعة يسوغ بها بقاء الاحتلال ومن الدفاع عنها سبباً لربط مصر بعجلتها ؟ ذلك عهد سجلنا نهايته وانقضاءه بحمد الله باتفاق الجلاء . »

« لقد كانت مصر للقناة وذلك هو الماضي ، ولم تعد مصر للقناة ، ذلك هو الحاضر ، وسوف تكون القناة لمصر ذلك هو المستقبل »<sup>(١)</sup> .

(١) جمال عبدالناصر، مجموعة خطب وتصريحات وبيانات الرئيس جمال عبدالناصر (القاهرة مصلحة =

بيد أن عبد الناصر قرر ألا يتعامل مع موضوع استعادة السيطرة على قناة السويس الا بعد الانتهاء من موضوع جلاء القوات البريطانية عن قاعدتها في القناة . فلم يكن ممكنا أن يتخذ عبد الناصر اجراءات ضد الشركة في الوقت الذي تتركز فيه القوات البريطانية على ضفاف القناة ، خاصة في ضوء ما هو معروف عن الشركة من علاقاتها الوثيقة بالغرب وقدراتها المالية الهائلة . ومن ثم فقد تم اتخاذ قرار بعدم الاقتراب من موضوع امتياز شركة قناة السويس حتى يتم البت في موضوع الجلاء . وفي ذلك يقول د . مصطفى الحفناوي أنه في آب / أغسطس عام ١٩٥٢ قابل جمال عبد الناصر وشرح له ضرورة انهاء امتياز الشركة فرد عليه عبد الناصر قائلاً : « أحسن حاجة نركز دي الوقت على اخراج الانجليز من القاعدة العسكرية ، وأعدك بعد خروجهم حنأم القناة »<sup>(٢)</sup> . وكتب د . الحفناوي في آب / أغسطس عام ١٩٥٦ مؤكداً ذلك بقوله :

« اتصلت بنا الثورة منذ أول عهدنا ، فالتقينا برجالها البواسل ، وتعاهدنا على تطهير أرض الوطن من شركة قناة السويس بعد أن يتم جلاء الغاصب عن القاعدة العسكرية في القناة »<sup>(٣)</sup> .

ويؤكد ذلك علي صبري - مدير مكتب عبد الناصر للشؤون السياسية اثناء فترة اتخاذ قرار التأميم - أنه كان واضحاً في تفكير الرئيس عبد الناصر وجوب بدء التعامل مع موضوع شركة قناة السويس بمجرد توقيع اتفاقية الجلاء وتنفيذ عملية التأميم بعد خروج القوات البريطانية ، وبمجرد أن يصبح واضحاً أن مصر قادرة على ادارة القناة بكفاءة<sup>(٤)</sup> .

تأكيداً لذلك يقول الرئيس اليوغوسلافي تيتو ان عبد الناصر قد أخبره اثناء لقائه معه على ظهر اليخت غالب في قناة السويس في ٥ شباط / فبراير عام ١٩٥٥ أنه ينوي تأميم شركة قناة السويس ؛ لأن مصر كدولة مستقلة لا يمكنها أن تتسامح مع وجود أجناب يمارسون سلطة مستقلة على أرضها<sup>(٥)</sup> . وقد صرح عبد الناصر لكينيت لف ( الذي نقل تلك الرواية ) بأن تيتو ربما قد أساء فهمه لأنه لم يكن لديه فكرة واضحة

= الاستعلامات، [د.ت. ]، ج ١ : ٢٣ يوليو سنة ١٩٥٢ - يناير سنة ١٩٥٨ ، ص ٢٥٥ .

(٢) عبدالله إمام، حكايات عن عبدالناصر (بيروت: الوطن العربي، [د.ت. ]، ص ٩١ .

(٣) مصطفى الحفناوي، قناة السويس ومشكلاتها المعاصرة: تاريخ القناة وأصول مشكلاتها، ج ٤ ، ط ٢ (القاهرة: مكتبة الانجلو المصرية، ١٩٥٦)، ج ٤ ، ص ٤١٨ - ٤٢٨ .

وقد أكد الدكتور الحفناوي إصرار عبدالناصر على عدم المساس بامتياز شركة قناة السويس قبل جلاء القوات البريطانية في مقابلة مع كيث هوبلك في ٢٨ ايلول / سبتمبر ١٩٥٦ . انظر: Keith Wheelock, *Nasser's New Egypt: A Critical Analysis* (Westport, Conn.: Greenwood Press, 1975), pp.238- 316.

(٤) حديث السيد علي صبري مع الكاتب في ١٣ آب / أغسطس ١٩٨٤ .

(٥) Kennett Love, *Suez: The Twice-Fought War: A History* (London: Longman; New York: McGraw Hill, 1969), p.159.

عن التأميم في هذا الوقت<sup>(٦)</sup> . ولكننا نشكك في جدية هذا التصريح ، وذلك في ضوء ما ذكره عبد الناصر في ١٢ آب / أغسطس عام ١٩٥٦ من أنه كان يفكر في تأميم الشركة لمدة عامين ونصف قبل التأميم ، أي منذ اوائل عام ١٩٥٤<sup>(٧)</sup> . وقد ذكر د . الحفناوي أن عبد الناصر قد أكد له أنه مصمم على الاجهاز على شركة قناة السويس وذلك عندما قابله في ٢٠ تموز / يوليو عام ١٩٥٥ « ولكننا لم نعرف الوقت الذي حدده لذلك »<sup>(٨)</sup> . ولذلك فإننا لا نتفق مع كينيت لف إذ يؤكد أنه من الصعب تحديد تاريخ معين لبداية تفكير عبد الناصر في تأميم شركة قناة السويس ، وأن فكرة التأميم نشأت كبديل يمكن التفاوض مع الشركة بشأنه على غرار التفاوض مع بريطانيا بشأن الجلاء وذلك بعد أن بدأ يتضح فتور الغرب تجاه تمويل مشروع السد العالي . ويضيف لف أنه ربما كان سعي الشركة نحو تمديد الامتياز هو النقطة التي تحول عندها تفكير عبد الناصر نحو التأميم<sup>(٩)</sup> . كذلك ، فإننا لا نتفق مع محمد حسنين هيكل حين يرجع بداية اهتمام عبد الناصر بموضوع قناة السويس إلى عام ١٩٥٥ ، ويؤكد أن تفكيره كان متجها نحو الاستعداد لاستلام القناة عند انتهاء امتيازها<sup>(١٠)</sup> . كما لا نتفق مع وجهة النظر القائلة أن سحب عرض تمويل مشروع السد العالي في ١٩ تموز / يوليو عام ١٩٥٦ كان هو الدافع لاتخاذ قرار التأميم ، أو أنه لو لم يسحب الغرب عرض تمويل مشروع السد لما أمم عبد الناصر شركة القناة - كما يقول لف - إذ إن عبد الناصر كان مصمما على تأميم الشركة منذ بداية الثورة ولم يكن سحب عرض التمويل سوى المناسبة التي استغلها لاتخاذ القرار وتنفيذه .

من الواضح أن موضوع تأميم شركة قناة السويس كان مقرا منذ بداية الثورة ، وأن القضية المطروحة كانت توقيت القرار وكيفية تنفيذه . أما التوقيت فكان محددًا بالفترة التالية لخروج القوات البريطانية ، وبالتقريب عام ١٩٦٠ . وقد اخبر عبد الناصر بذلك د . الحفناوي في اوائل عام ١٩٥٣ بعد أن كلفه بإنشاء مكتب قناة السويس ، قائلا « أعدك أن نؤم هذه الشركة سنة ١٩٦٠ » ، ويرر عبد الناصر تحديده لهذا التاريخ بأنه لا بد أن يكون لدى مصر جيش قادر على مواجهة المعركة مع الدول المسيطرة على شركة القناة<sup>(١١)</sup> . أما من حيث التنفيذ فقد شرع عبد الناصر على الفور

(٦) المصدر نفسه .

(٧) عبد الناصر ، مجموعة خطب وتصريحات وبيانات الرئيس جمال عبدالناصر ، ص ٥٧٩ .

(٨) الحفناوي ، قناة السويس ومشكلاتها المعاصرة : تاريخ القناة واصول مشكلاتها ، ص ٤٢٢ .

Love, Ibid., pp. 159-160.

(٩)

(١٠) محمد حسنين هيكل ، قصة السويس : آخر المعارك في عصر العمالقة ، ط ٢ (بيروت : شركة

المطبوعات للتوزيع والنشر ، ١٩٨٢) ، ص ١١٦ .

(١١) امام ، حكايات عن عبدالناصر ، ص ٩٣ .

في الاعداد ليوم التأميم كما سيلي بيانه .

بناء عليه ، فقد سار تفكير عبد الناصر في ثلاثة اتجاهات رئيسية :

الأول : اعداد الدراسات التحضيرية وجمع المعلومات الكاملة عن شركة قناة السويس حتى تتوفر صورة كاملة عن أنشطتها ، بحيث يمكن ادارتها بكفاءة عند التأميم .

الثاني : الخداع الاستراتيجي لادارة شركة قناة السويس والدول الغربية ، بحيث لا يتسرب لديها أدنى شك في احتمال التأميم .

الثالث : تحسين شروط الامتياز بالنسبة للحكومة المصرية ، وحتى تجيء لحظة التأميم .

أما شركة قناة السويس ، فقد ركزت على موضوعين رئيسيين هما :

- محاولة استكشاف نوايا القيادة المصرية الجديدة تجاه قناة السويس .

- محاولة دفع القيادة المصرية الجديدة نحو تمديد الامتياز بعد انتهائه عام

١٩٦٨ .

وفي هذا الفصل سنتناول النقاط الأربع الأخيرة محاولين القاء الضوء على حركة العلاقة بين مصر والشركة في أوائل عهد الثورة ، على أن نتناول الدراسات التحضيرية لقرار التأميم في الفصل التالي .

بعد أن قابل عبد الناصر د . مصطفى الحفناوي بأيام قليلة ، وجه اليه الدعوة لالقاء محاضرة في الموسم الثقافي للقوات المسلحة في نادي الضباط وذلك في ذكرى منح امتياز شركة قناة السويس . وفي ١٧ تشرين الثاني/نوفمبر عام ١٩٥٢ ألقى د . الحفناوي محاضرة عامة حضرها اللواء محمد نجيب وجمال عبد الناصر وأعضاء مجلس قيادة الثورة الآخرين . وفي تلك المحاضرة تحدث د . الحفناوي عن ضرورة الاستعداد لاستلام قناة السويس في ١٧ تشرين الثاني / نوفمبر عام ١٩٦٨ ، واقترح انشاء ادارة خاصة ذات اختصاصات شاملة ( سياسية ، اقتصادية ، ملاحية وقانونية ) لاعداد دراسات حول استلام القناة عام ١٩٦٨ ، واستغلالها طبقا لما يقضي به القانون المصري ، وأوصى بانفراد مصر في ادارة القناة عام ١٩٦٨<sup>(١٢)</sup> . وعقب المحاضرة تحدث اللواء

(١٢) الأهرام (القاهرة) ، ١٨/١١/١٩٥٢ . من الواضح أن الحفناوي كان يتحدث عن استلام القناة عند انتهاء امتيازها عام ١٩٦٨ ولم يكن يتحدث عن التأميم كما يقول عبدالله إمام في: حكايات عن عبدالناصر، ص ٩١ . ويضيف الاستاذ امام أن عبدالناصر قد قاد الضباط عقب المحاضرة إلى قسم تعهد فيه =

محمد نجيب ، فوعد الضباط بالاشراف شخصيا على كل ما يحقق تسليم قناة السويس لمصر وادارتها عندما ينتهي امتياز الشركة<sup>(١٣)</sup> .

وفي اليوم نفسه ، نشر د . الحفناوي مقالا في الأهرام طالب فيه بالاستعداد ليوم ١٧ تشرين الثاني / نوفمبر سنة ١٩٦٨ . وشرح المشكلات الواجب الاهتمام بها ، وأهمها حصر أوراق ومستندات الشركة في باريس ، وحصر ديون الشركة لدى مصر .

وعقب ذلك ازداد نشاط الدكتور الحفناوي في مجال الدعوة لتأميم شركة القناة . فقد أنشأ عام ١٩٥٣ « دار زياد لمكافحة الاستعمار » وزودها بمطبعة لمؤلفاته عن قناة السويس ولجريدة قناة السويس ، كما شرع في كتابة المقالات والقاء المحاضرات ضد الشركة . وقد اصدر الأجزاء ٢-٤ من كتابه عن شركة قناة السويس ، وخصص الجزء الرابع الصادر عام ١٩٥٤ لفضائح الشركة .

وفي هذا الجزء أوضح الحفناوي بطلان تأسيس شركة قناة السويس لأن امتياز الشركة كان معلقا على شرط موافقة السلطان العثماني ، وأن الأخير لم يصدق على الامتياز ، كما أن الحكومة المصرية يمكنها أن تلغي عقد الامتياز وتصفية الشركة استنادا إلى تلك الحجة . وفي السنة نفسها نشر محمد كامل كتابا بالانكليزية بعنوان مصر الغد ويحتوي على برنامج للاصلاح الاقتصادي يتضمن تأميم شركة قناة السويس<sup>(١٤)</sup> .

نتيجة تلك التطورات سعت ادارة الشركة إلى استكشاف آراء قادة الثورة في موضوع الامتياز ، ولكنهم اتخذوا موقف الصمت الكامل ازاء تساؤلات الادارة . ففي أعقاب محاضرة د . الحفناوي قابل وفد من أعضاء مجلس الادارة جمال عبد الناصر وطلبوا منه تحديد رأيه فيما قاله الحفناوي ، ولكنه ظل صامتا ولم يبد للوفد أي رأي في الموضوع<sup>(١٥)</sup> . وكذلك يذكر جورج بيكو - مدير عام شركة القناة - أنه التقى مع اللواء محمد نجيب مرتين في تشرين الثاني / نوفمبر عام ١٩٥٢ وفي شباط / فبراير عام ١٩٥٤ ، ولكن اللواء محمد نجيب رفض أن يتحدث في موضوع القناة<sup>(١٦)</sup> . ويمضي

---

= بتأميم شركة القناة ويستشهد في ذلك بعدد الأهرام المشار اليه . وبالرجوع الى الأهرام في ١٨/١١/١٩٥٢ يتضح عدم دقة تلك المعلومات .

(١٣) الأهرام ، ١٨/١١/١٩٥٢ .

(١٤) Mahmud Kamil, *Tomorrow's Egypt: The Renaissance of a Nation and Its Glory* (1953). (Cairo: Eastern Press, 1953).

(١٥) حديث الدكتور الحفناوي في : امام ، حكايات عن عبدالناصر ، ص ٩٢ .

(١٦) Jacques Georges- Picot, *The Real Suez Crisis: The End of a Great 19th Century*

Work, trans. W. E. Rogers (New York: Harcourt Brace Jovanovich, 1978), pp.25-26.

جورج بيكو قائلاً أنه قابل عبد الناصر وعبد اللطيف البغدادي وعبد الجليل العمري وزير المالية آنذاك مستفسراً عن رأيهم في مستقبل امتياز الشركة ، ولكن كان لهم رد واحد هو : لا يمكن عمل أي شيء مع الشركة طالما أن الاحتلال البريطاني ما زال قائماً<sup>(١٧)</sup> . ويضيف د . الحفناوي أن شركة قناة السويس قد شكلت وفداً من شارل رو وجورج بيكو والكونت دي جراييه ، وقابل الوفد قادة الثورة وطلب منهم وقف حملته ضد الشركة ؛ لأن الشركة - كما يقول جورج بيكو<sup>(١٨)</sup> - كانت تشك أن الحكومة المصرية تؤيد حملة الحفناوي ولكن « اجابات المسؤولين كانت كريمة في مجموعها وردت تلك العصابة على أعقابها » كما يقول الحفناوي<sup>(١٩)</sup> .

والواقع أن هذا الموقف الغامض المتعمد من قادة الثورة كان مقصوداً منه تحقيق هدفين :

الأول : وضع ادارة الشركة في حالة من عدم اليقين تدفعها إلى تقديم تنازلات إلى الحكومة المصرية بخصوص العوائد المالية من أرباح الشركة ، وتوظيف المصريين في الوظائف الارشادية إلى أن يجن الوقت المناسب للتأميم ؛ وبحيث تمهد تلك التنازلات لتحسين فرص الادارة المصرية الكفوء للشركة .

الثاني : التمويه على الشركة بحيث لا تدرك ادارتها أن قيادة الثورة في طريقها إلى التأميم فتتخذ من الاجراءات المضادة ما قد يفشل التأميم .

ولإحكام عملية التمويه والخداع الاستراتيجي للشركة فقد بادر عبد الناصر في ١٧ تشرين الثاني / نوفمبر عام ١٩٥٤ ، بمناسبة الذكرى الخامسة والثمانين لافتتاح قناة السويس ، بتوجيه رسالة إلى الشعب المصري أكد فيها أن مصر قد بدأت في الاعداد لاستلام ادارة القناة حين ينتهي الامتياز عام ١٩٦٨ . وفي الواقع كانت رسالة موجهة إلى الشركة ذاتها ومؤداها أن حكومة الثورة لا تنوي أن تمس امتياز الشركة الراهن<sup>(٢٠)</sup> . قال عبد الناصر في رسالته :

« إني أعلن باسمكم بداية الفترة التي تمهد لتسلم مصر مرفق قناة السويس عند انتهاء مدة الامتياز والقيام على ادارته واستغلاله ، وإنه لواجب على حكومة الثورة أن تخص بعنايتها الفائقة قناة

---

(١٧) المصدر نفسه ، ص ٢٩ .

(١٨) المصدر نفسه ، ص ٣ و ٣٣ .

(١٩) الحفناوي ، قناة السويس ومشكلاتها المعاصرة : تاريخ القناة وأصول مشكلاتها ، ص ٤٢١ .

(٢٠) وقد اتفق معنا السيد علي صبري في هذا التفسير لمدلول الرسالة المشار إليها في حديث مع الكاتب بتاريخ

. ١٩٨٤ / ٨ / ١٣



السويس ، هذا الجزء الذي لا يتجزأ من بلادنا وأن تحرص كل الحرص على أن تقوم مصر بالأعباء التي تقع على عاتقها . وعلى أن يظل هذا الطريق العالمي مفتوحاً صالحاً مداراً خيراً إدارة .

وإذا كنا نبدأ هذه الفترة من الآن فلكي نتقي الوقوع من جديد في أخطاء الماضي عندما كانت المشاكل تفاجئنا ونحن عاجزين ، واتباعاً لمنطق التبصر والحكمة ، وهما يقضيان بالتمهيد ليوم انتهاء الامتياز باجراء الدراسات اللازمة واعداد العدة لمواجهة المشاكل الدقيقة التي تلازم ادارة مثل هذا المرفق . . . وإنني لسعيد بأن أنه في هذه المناسبة بالعلاقات الودية الطيبة التي تقوم بين حكومة الجمهورية والشركة العالمية لقناة السويس البحرية» (٢١) .

ويضيف جورج بيكو أنه كجزء من عملية التمويه أخبره برهان سعيد ، مندوب الحكومة لدى شركة قناة السويس ، في ١٨ تشرين الثاني / نوفمبر عام ١٩٥٥ أن لديه تعليمات صريحة باعداد كل شيء لاستلام الشركة بعد انتهاء الامتياز عام ١٩٦٨ (٢٢) . بل أن عملية التمويه وصلت إلى حد أن د . محمود فوزي ، وزير الخارجية ، أخبر شارل رو في مقابلة معه في ٢٢ أيار / مايو عام ١٩٥٦ أنه من الممكن الدخول في مفاوضات لتمديد امتياز شركة قناة السويس بعد عام ١٩٦٨ (٢٣) .

وقد نجحت عملية الخداع الاستراتيجي إلى حد أن الشركة قامت في ٩ تموز / يوليو عام ١٩٥٦ ، أي قبل التأميم بخمسة عشر يوماً ، بتحويل مبلغ ٨,٢ مليون جنيه إلى مصر . ويقول جورج بيكو ، « لم نكن نتوقع أبداً أن هذه المبالغ ستصادر بعد قليل ، ولن تعود الينا مرة أخرى» (٢٤) .

## ثانياً : المفاوضات بين شركة قناة السويس والحكومة المصرية

وبالإضافة إلى الخداع الاستراتيجي ، فقد شرعت الحكومة المصرية في الضغط على الشركة لكي تحصل منها على نسبة أكبر من أرباحها ، ولكي توظف عدداً أكبر من المصريين في شتى وظائفها . ففي تشرين الاول / أكتوبر عام ١٩٥٥ أعلنت الحكومة المصرية أن اتفاق عام ١٩٤٩ هو اتفاق غير قانوني ، وهددت بإعادة تطبيق القواعد الخاصة بالرقابة على النقد الأجنبي على الشركة . وازاء ذلك بدأت في باريس في كانون الاول / ديسمبر عام ١٩٥٥ مفاوضات بين الحكومة المصرية والشركة . ولكي تجبر الحكومة المصرية الشركة على قبول بعض مطالبها ، امتنعت عن اصدار تأشيرات

(٢١) عبد الناصر ، مجموعة خطب وتصريحات وبيانات الرئيس جمال عبدالناصر ، ص ١٥٦ .

(٢٢) Georges- Picot, *The Real Suez Crisis: The End of a Great 19th Century Work*, p.41.

(٢٣) المصدر نفسه ، ص ٤٤ .

(٢٤) المصدر نفسه ، ص ٤٦ .

دخول إلى الأراضي المصرية للمرشدين الأجانب الجدد ، مما أدى إلى حدوث عجز في عدد المرشدين لدى الشركة ، مما أدى بالتالي إلى تأخير عبور السفن في القناة خلال الأشهر الأولى لعام ١٩٥٦ ، وتحمل الشركة لخسائر مالية . وقد دفع ذلك الشركة إلى أن توافق في آذار / مارس عام ١٩٥٦ على توظيف ٣٢ مرشداً مصرياً مقابل موافقة مصر على منح ٢٦ تأشيرة دخول لمرشدين أجانب جدد ، ولم يكن هذا الاتفاق قد نفذ حين أتمت الشركة .

وفي ٣٠ أيار / مايو عام ١٩٥٦ انتهت تلك المفاوضات بتوقيع اتفاق ، في شكل تبادل خطابات ، التزمت بمقتضاه الشركة بأن تستثمر في مصر مبلغ عشرة ملايين من الجنيهات المصرية حتى نهاية عام ١٩٥٦ ؛ على أن يزيد المبلغ كل سنة حتى يصل إلى ١٦ مليون جنيه عام ١٩٦٣ . وتستطيع الشركة أن تستعمل هذه المبالغ في السنوات الخمس الأخيرة من الامتياز في تمويل مشروعاتها في القناة حتى نهاية الامتياز . وعندما ينتهي الامتياز تستطيع الشركة أن تستعيد تلك الأموال . مقابل ذلك حصلت على حق تحويل رسوم المرور إلى الخارج ، بموجب قانون جديد أصدرته الحكومة المصرية يعفي الشركة من الرقابة الحكومية على النقد الأجنبي .

تطبيقاً لهذا الاتفاق ، حولت الشركة إلى مصر في ٩ تموز / يوليو عام ١٩٥٦ مبلغاً قدره ٨,٢ مليون جنيه ، وهو المبلغ الذي صادرت الحكومة المصرية في ٢٦ تموز / يوليو . ويقول جورج بيكو « إن مصر وقعت الاتفاقية وصادرت القانون للتمويه على الشركة ، وتغطية نواياها »<sup>(٢٥)</sup> . ويتفق معه في ذلك سلوين لويد ، وزير خارجية بريطانيا آنذاك ، إذ يقول إن الاتفاق كان من قبيل الخداع الاستراتيجي للشركة وإن عبد الناصر كان قد قرر تأمين الشركة في أواخر أيار / مايو عام ١٩٥٦<sup>(٢٦)</sup> .

### سعي شركة القناة إلى تمديد فترة الامتياز

ركزت شركة قناة السويس جهودها على الحصول على تعهد رسمي من الحكومة المصرية بتمديد امتيازها إلى ما بعد عام ١٩٦٨ واستعانت في ذلك بالنفوذ السياسي للحكومات الغربية ، والقوة المالية لشركات النفط الغربية للضغط على الحكومة المصرية . وقد بذلت الشركة جهداً في هذا السبيل عام ١٩٥٩ انتهى باغتيال رئيس مجلس النظار المصري . ويذكر جورج بيكو أن الشركة استأنفت جهودها لتمديد

Love, Suez: The Twice-Fought War: A History, p.160.

(٢٥)

Selwyn Lloyd, Suez 1956: A Personal Account (London: Jonathan Cape, 1978). (٢٦)

p.69.

امتيازها بعد أن قامت حكومة الوفد بالغاء معاهدة عام ١٩٣٦ في تشرين الاول / اكتوبر عام ١٩٥١ ، وذلك بعد أن شعرت بخطر المد الوطني المصري . ويضيف أنه في ١٥ تشرين الثاني / نوفمبر عام ١٩٥١ وفي أول شباط / فبراير عام ١٩٥٢ أرسلت الشركة مذكرات إلى فرنسا وبريطانيا وأمريكا وإيطاليا تحذر من المصاعب التي ستنشأ عند نهاية الامتياز ، وتطلب فيها المشاركة في مفاوضات دولية حول هذا الموضوع قبل أن يتطور التيار الوطني المصري بشكل يجعل من الصعب اجراء مثل تلك المفاوضات<sup>(٢٧)</sup> . وقد اعترضت بريطانيا والولايات المتحدة على طلب الشركة لانها تخوفتا من أن إجراء تلك المفاوضات قد يؤدي إلى مطالبة الاتحاد السوفياتي بالاشتراك فيها ؛ بحكم أن روسيا القيصرية كانت طرفا في معاهدة القسطنطينية عام ١٨٨٨ والتي تحدد حرية الملاحة في قناة السويس . ويقول جورج بيكو إنه نتيجة لهذا الرد قررت الشركة أن تركز على اثاره اهتمام الولايات المتحدة بالمسألة نظرا لعلاقتها الطيبة بحكومة الثورة المصرية آنذاك . ومن ثم قامت الشركة بتعيين السفير الأمريكي السابق سبوفورد مندوبا دائما لها في واشنطن مهمته امداد الحكومة الأمريكية بالمعلومات عن قناة السويس ، واثارة اهتمامها بضرورة اجراء مفاوضات دولية حول مستقبل القناة . ويضيف جورج بيكو أنه قد اتصل بجون فوستر دالاس ، وزير الخارجية الأمريكية ، في خريف عام ١٩٥١ وتحدث معه في هذا الموضوع ، لكن دالاس لم يبد حماساً للفكرة<sup>(٢٨)</sup> .

في أيار / مايو ١٩٥٤ قامت شركة قناة السويس بحملة اعلامية واسعة في الولايات المتحدة لحث المسؤولين الأمريكيين على تبني فكرة المفاوضات الدولية حول مستقبل القناة . ويظهر من تتبع مناقشات مديري الشركة مع الأمريكيين أن الشركة كانت تريد إما تمديد فترة امتيازها بعد عام ١٩٦٨ أو تدويل القناة ، اي انشاء سلطة دولية غربية تشرف على القناة . وباختصار ، فإن الشركة لم ترد أن ترى قناة السويس وقد عادت إلى مصر .

تحدث جورج بيكو في أيار / مايو عام ١٩٥٤ مع السناتور جاكوب جافيتس ، وألقى محاضرة أمام مجلس العلاقات الخارجية وأخرى أمام لجنة الشرق الأوسط التابعة للمجلس القومي للتجارة الخارجية وذلك حول موضوع تمديد الامتياز أو التدويل . كذلك فقد التقى برؤساء تحرير كبرى الجرائد والمجلات الأمريكية وحثهم على الاهتمام بمسألة

---

Georges - Picot . *The Real Suez Crisis: The End of a Great 19th Century Work* , (٢٧) p.52.

(٢٨) المصدر نفسه ، ص ٥٣ - ٥٤ .

تدويل القناة . وفي واشنطن تحدث مع هنري بايرود ، مساعد وزير الخارجية الأمريكية لشؤون الشرق الأوسط آنذاك وسفير الولايات المتحدة في مصر فيما بعد ، وبروبرت مورفي نائب وكيل وزارة الخارجية ، وآلن دالاس رئيس المخابرات المركزية الأمريكية . بيد أن المسؤولين الأمريكيين لم يلتزموا بشيء مع جورج بيكو ، واكتفوا بالتأكيد على ضرورة جلاء القوات البريطانية عن مصر<sup>(٢٩)</sup> .

وعمدت ادارة شركة قناة السويس لتمديد الامتياز أو التدويل مع فرنسا وبريطانيا فلجأت إلى كريستيان بينو ، وزير خارجية فرنسا ، لكي يتوسط لدى مصر لتمديد الامتياز . وفي ١٢ آذار / مارس عام ١٩٥٦ اجتمع بينو بعبد الناصر في القاهرة ، وطلب منه تمديد امتياز الشركة وبرر طلبه بأن « شركة قناة السويس تجد نفسها تحت الحاح شديد من شركات الملاحة في العالم لتوسيع قناة السويس ، وقد أبدت بعض البنوك الأمريكية استعدادها لتقديم القروض اللازمة لعملية التوسيع ، ولكن شركة القناة تريد أن تطمئن إلى مستقبل امتيازها في مصر قبل الدخول في مشروعات طموحة لتوسيع القناة » . وأضاف بينو متحدثاً باسم الشركة « تفضل الشركة أن تكون الأمور واضحة في المستقبل بما لا يدع مجالاً للشك ، والتأكيد المقبول من جانبها هو أن تقوم الحكومة المصرية بتمديد الامتياز الرسمي لفترة أخرى منعا لأي لبس ، ولكي تستطيع شركة قناة السويس أن تقبل على نفسها التزامات جديدة وهي لا تعرف إذا كان الوقت سيتيح لها أن تسترد ما تصرفه وأن تسدد ما تقتضيه »<sup>(٣٠)</sup> . وقد رد عبد الناصر بأنه لا يقبل تمديد الامتياز بعد انتهائه يوماً واحداً ، وأضاف « إنني متحمس لضرب أي مسؤول مصري يتخذ مثل هذا القرار بالرصاص ، لأنه قرار يصل إلى حد الخيانة »<sup>(٣١)</sup> .

وسنين لاحقاً أن ضغوط شركات النفط التي تحدث عنها كريستيان بينو لم تكن في الواقع إلا ضغوطاً من ادارة شركة قناة السويس ذاتها على شركات النفط لكي تبدو شركة القناة ، وكأنها مضطرة لطلب تمديد الامتياز .

أما في بريطانيا ، فقد أسفرت جهود الشركة عن حملة دبلوماسية سياسية بريطانية هدفها طرح موضوع مستقبل القناة للتفاوض الدولي . ففي أيار / مايو عام ١٩٥٦ صرح المتحدث الرسمي باسم وزارة الخارجية البريطانية « بأننا ندرك أهمية التوصل إلى اتفاقات مرضية حول مستقبل القناة ، ونحن نريد أن نناقش المسألة مع الحكومة المصرية . ولكن الخطوة الأولى هي التوصل إلى فكرة عن المشكلات التي ستنشأ عام ١٩٦٨ ، وتقوم شركة القناة

---

(٢٩) المصدر نفسه ، ص ٥٥ - ٥٨ .

(٣٠) هيكل ، قصة السويس : آخر المعارك في عصر العمالقة ، ص ٤٣ .

(٣١) المصدر نفسه ، ص ٤٤ .

بدراسة متأنية في هذا الموضوع»<sup>(٣٢)</sup> . وكان المتحدث يشير إلى دراسة طلبتها الشركة من شركة ايباسكو سنشير اليها فيما بعد . كذلك أثير الموضوع في مجلس العموم البريطاني ، حيث طالب أحد أعضاء المجلس بضرورة تعاون بريطانيا وفرنسا والولايات المتحدة للتوصل إلى تسوية مرضية بشأن مستقبل القناة<sup>(٣٣)</sup> .

وقد سارع عبد الناصر بالتعقيب على تلك الحملة قائلاً : « إن بريطانيا تريد أن تحرمنا من حقوقنا في أن نصبح أحرار أقوياء ، إن قناة السويس ستصبح بعد ١٢ سنة ملكاً خالصاً لمصر ، ولكن انكلترا تحاول تحطيم ذلك ، وإن مصر والدول العربية لن ترضخ »<sup>(٣٤)</sup> .

في أعقاب تبادل الخطابات بين مصر والشركة في ٣ أيار / مايو عام ١٩٥٦ جددت الشركة جهودها في الولايات المتحدة . وقد بدأت ادارة الشركة تشك في نوايا الحكومة المصرية بسبب الحملات الصحفية التي قادها د . الحفناوي ، والمقالات التي نشرتها بعض القيادات في مجلة الهدف ( والتي سنذكرها فيما بعد ) ، والموقف المتشدد الذي أخذته الحكومة المصرية في المفاوضات ، وأخيراً بسبب وضوح التوجه المعاكس للهيمنة الغربية لدى حكومة الثورة . وقد اتصل جورج بيكو في حزيران / يونيو عام ١٩٥٦ بالمسؤولين عن قسم الشرق الأوسط في وزارة الخارجية الأمريكية ، ورئيس « غرفة الملاحة الدولية » مستر كولن أندرسون مقترحاً تكوين لجنة دولية من ممثلي الشركات الملاحية الكبرى التي تعبر سفنها القناة ، على أن تقدم الشركة إلى اللجنة المعلومات اللازمة عن سياسات الحكومة المصرية . وتتولى اللجنة ، في اواخر فترة الامتياز ، اثاراً اهتمام الدول الكبرى بمستقبل القناة وانشاء « تنظيم دولي » يحل محل الشركة في ادارة القناة<sup>(٣٥)</sup> .

اتبعت ادارة شركة قناة السويس استراتيجية أخرى لتحقيق الهدف نفسه ، وهي تأليب شركات النفط الأمريكية ضد الحكومة المصرية . ويذكر جورج بيكو أنه في عام ١٩٥٤ التقى بممثلي بعض الشركات النفطية في « معهد التجارة البحرية » ، وقدم لهم اقتراحه بتكوين لجنة دولية ، كما التقى بممثلي شركات ستاندارد أويل ، وغلف أويل ، وتكساكو ، وقدم لهم الاقتراح نفسه<sup>(٣٦)</sup> . وفي هذه اللقاءات اوضح جورج بيكو

---

Terence Robertson. *Crisis: The Inside Story of the Suez Conspiracy* (New York: Atheneum, 1965) . p.61. (٣٢)

(٣٣) المصدر نفسه ، ص ٦١ .

(٣٤) الجمهورية ، ١٩٥٦/٥/٢٦ .

Georges- Picot, *The Real Suez Crisis: The End of a Great 19th Century Work*, pp.59-60. (٣٥)

(٣٦) المصدر نفسه ، ص ٦١ .

لشركات النفط تصوره لمستقبل القناة، وأنه ستبدأ هذه الشركات في عام ١٩٦٥ في استخدام ناقلات للنفط حمولة ٨٠ ألف طن ، ولا بد من تعميق قناة السويس وتوسيعها قبل هذا التاريخ . ولكن لما كان هذا التعميق يكلف مئات الملايين من الدولارات ، ولما كان امتياز الشركة ينتهي عام ١٩٦٨ ، فإنه من غير المعقول أن تنفق الشركة تلك المبالغ دون أن يتوفر لها الوقت الكافي لاستعادتها على الأقل . وخلص جورج بيكو إلى اقتراحين ، طلب من شركات النفط أن تساعد في الضغط على الحكومة المصرية لاختيار أحدهما . الأول تمديد امتياز شركة قناة السويس لمدة عشرين عاما ، والثاني ، تكوين شركة جديدة تحصل على امتياز جديد ويكون لشركة قناة السويس حصة فيها .

وفي الوقت نفسه ، طلب جورج بيكو من شركة ايباسكو E.B.A.S.C.O. أن تقوم بدراسة مسحية شاملة لعملية الملاحة في قناة السويس حتى انتهاء فترة الامتياز ، وذلك بالتعاون مع شركات النفط المذكورة . ويقول جورج بيكو أن هدفه من طلب هذه الدراسة هو أن تكون أساسا للمفاوضات القادمة حول مستقبل القناة (٣٧) . ويمكن أن نضيف أن جورج بيكو كان يهدف من وراء طلب تلك الدراسة مد شركات النفط بمعلومات تثير اهتمامها بموضوع مستقبل القناة وادخال شركات النفط كطرف في الموضوع .

إذاً ، فقد شهدت السنوات السابقة على التأميم مباراة سياسية بين حكومة الثورة المصرية وشركة قناة السويس . وقد تضمنت هذه المباراة ثلاثة احتمالات :

الاحتمال الأول : تمديد امتياز الشركة بعد عام ١٩٦٨ ، وهو ما كانت تسعى إليه الشركة بشكل واضح .

الاحتمال الثاني : تسلم الحكومة المصرية لإدارة قناة السويس عند انتهاء الامتياز عام ١٩٦٨ ، وهو احتمال لم يكن يرغب فيه أي من الطرفين وإن كان الطرف المصري يعلنه صراحة .

الاحتمال الثالث : تأميم الشركة قبل انتهاء امتيازها عام ١٩٦٨ ، وهو ما كانت تخطط له الحكومة المصرية بشكل سري .

كان سير المباراة قائما على أساس أن الاحتمالين المطروحين هما الأول والثاني فقط . بيد أن الحكومة المصرية كان لديها احتمالا ثالثا لم تضعه الشركة والدول الغربية في حساباتها . ولهذا يطلق الدارسون نظرية « المباراة المنقوصة » على مثل هذه المباراة كما سنبين لاحقا .

---

(٣٧) المصدر نفسه ، ص ٦٢ .

## الفصل الرابع

# الأعمال التحضيرية لقرار التأميم

بمجرد أن استقرت الأمور لمجلس قيادة الثورة ، شرع عبد الناصر في انشاء الأجهزة التي تكفل استكشاف أنشطة الشركة العالمية لقناة السويس البحرية ، وتحديد وزيادة قدرة مصر على ادارتها حتى يحين وقت التأميم . وفي هذا الصدد اتبع عبد الناصر أربعة مبادئ مهمة :

- تعدد قنوات جمع المعلومات .
- تخصص قنوات جمع المعلومات .
- انفصال قنوات جمع المعلومات .
- السرية والخداع التكتيكي .

ولم يعتمد عبد الناصر على جهاز واحد لجمع المعلومات والتحضير لادارة الشركة ، ولكنه اعتمد على عدة أجهزة أهمها مكتب شؤون قناة السويس الذي اداره د . مصطفى الحفناوي ، ومكتب مندوب الحكومة لدى شركة قناة السويس الذي اداره د . حلمي بهجت بدوي ومحمد علي الغتيت وبرهان سعيد ، وادارة الأبحاث بوزارة الخارجية باشراف السفير ابراهيم صبري ، وادارة التعبئة بالقوات المسلحة باشراف اللواء أنور الشريف ، والمخابرات العامة باشراف ثروت عكاشه ، وأخيرا مكتب قناة السويس في رئاسة مجلس الوزراء باشراف علي صبري . وكان كل من هذه المكاتب متخصصا في أحد الجوانب المتعلقة بشركة قناة السويس . وقد ركز مكتب مندوب الحكومة على الدراسات القانونية والتاريخية بينما ركزت ادارة التعبئة على احصاءات عن الامكانيات الفنية للشركة . ومن الجدير بالذكر أن هذه الاجهزة كانت مستقلة بحيث أن بعضها لم يكن يعلم بما تقوم به الأجهزة الأخرى ، وذلك باستثناء التنسيق وتبادل

المعلومات بين مكتب مندوب الحكومة لدى شركة قناة السويس والمخابرات الحربية . بيد أن هذه المكاتب والأجهزة كانت تخضع لإشراف وتنسيق مكتب قناة السويس برئاسة الوزراء . وأخيرا ، فإن معظم هذه الأجهزة كانت تعمل في سرية كاملة وتحصر على التمويه تحت ستار أنها تعمل للاعداد لاستلام ادارة الشركة حينما ينتهي امتيازها عام ١٩٦٨ . ولم يكن اعضاء تلك المكاتب يعلمون بالهدف النهائي لأنشطتهم . كما أن زملاء عبد الناصر من أعضاء مجلس قيادة الثورة السابق لم يكونوا أيضا على علم بأنشطة تلك الأجهزة ، ولا بوجود بعضها ، كمكتب قناة السويس في رئاسة الوزراء ، والذي كان أكثر الأجهزة العاملة في ميدان الدراسات التحضيرية امعانا في السرية . ولعل ذلك يفسر اعتقاد زكريا محيي الدين بأن الهدف النهائي من الأعمال التحضيرية هو الاعداد لاستلام شركة قناة السويس عام ١٩٦٨ ، واستبعاده وجود مكتب سري يرتب لعملية التأميم<sup>(١)</sup> . وكان عبد الناصر - كما سنرى - مستعدا للتضحية ببعض تلك الأجهزة أو الشخصيات العاملة بها لكي يوهم الشركة بأن امتيازها لن ينتهي قبل عام ١٩٦٨ .

في هذا الفصل سنأتي على الأجهزة التي عملت في مجال الإعداد لتأميم شركة قناة السويس ، وأهم الأعمال التحضيرية التي قامت بها .

### اولاً : مكتب شؤون قناة السويس برئاسة د . الحفناوي

في أوائل عام ١٩٥٣ كلف مجلس قيادة الثورة د . مصطفى الحفناوي رسميا بإنشاء مكتب لشؤون قناة السويس يكون تابعا لرئاسة الوزراء ، وقد أوضح التكليف أن مهمة المكتب هي اعداد دراسات قانونية هدفها انهاء امتياز الشركة<sup>(٢)</sup> .

أنشأ د . الحفناوي هذا المكتب ، وكان مقره مجلس الشيوخ . وبمجرد انشاء المكتب التقى عبد الناصر د . الحفناوي ، وحدد له تصوره لمهمة المكتب ، وأكد له نيته تأميم الشركة عام ١٩٦٠ . وقد ظل عبد الناصر على اتصال بالمكتب من خلال لقاءات غير دورية مع الحفناوي . ففي ٢٠ تموز / يوليو عام ١٩٥٥ مثلا التقى د .

---

(١) حديث السيد زكريا محيي الدين في: ندوة صنع القرار في الوطن العربي، القاهرة، ٢٤ - ٢٥ تشرين الثاني / نوفمبر ١٩٨٤، شارك فيها: أحمد بهاء الدين، . . . الخ. انظر أيضا: حديثه مع الكاتب بتاريخ ١٩٨٤/١٢/٢٥ .

(٢) من حديث الدكتور الحفناوي مع عبدالله إمام، في: عبدالله إمام، حكايات عن عبدالناصر (بيروت: الوطن العربي، [د.ت.]، ص ٩٢ .



الحفناوي وتحديث معه في المعلومات والدراسات التي أعدها عن شركة قناة السويس وكرر له تعهده بتأميم الشركة<sup>(٣)</sup> .

وقام مكتب شؤون قناة السويس بأعداد مجموعة من الدراسات ، كالتقرير الذي قدمه الحفناوي في ٢٨ حزيران / يونيو عام ١٩٥٤ لعبد الناصر ، ويتضمن تحليلاً لمساعي شركة القناة لتمديد امتيازها بعد عام ١٩٦٨ . وأوضح أن الشركة تسعى لتشكيل لجنة لتدويل القناة ، وقدم تقريراً يتضمن مجموعة من المقترحات لمواجهة مساعي الشركة<sup>(٤)</sup> .

وقد تمت تصفية أعمال المكتب في حزيران / يونيو عام ١٩٥٦ . ويفسر د . الحفناوي ذلك بأن الشركة قد نجحت في اغلاق دار النشر التي كان قد أقامها ، كما أنه ترامت إليه الأنباء عن نية عبد الناصر تمديد امتياز الشركة مما أصابه بالاحباط . ويبدو أن عبد الناصر قد قرر كجزء من عملية الخداع التكتيكي التوضيحية بمكتب شؤون قناة السويس وبالعلاقة مع الحفناوي مؤقتاً ؛ لأنه كان معروفاً بأنه العدو الأول للشركة في مصر . فالحفناوي كان يقود حركة دعائية واسعة ضد شركة قناة السويس ، إلى جانب رئاسته لمكتب قناة السويس ، وأنشأ جريدة خاصة للدعاية ضد الشركة . وقد بلغت قوة الحملة أن السفير الأمريكي في القاهرة كافري اتصل بالمسؤولين في الحكومة المصرية ليشكو من حركة الدعاية التي يقودها د . الحفناوي ، وليؤكد أن هذه الحركة تهدد رؤوس الأموال الأجنبية في مصر ، ويطلب باسم حكومته وضع حد لتلك الحملة . كذلك اتصل شارل رو رئيس مجلس إدارة شركة القناة بالمسؤولين ، وطلب انهاء نشاط الحفناوي في مجال الدعاية . وقد تحول الحفناوي في مرحلة معينة إلى عبء على خطة التأميم ، فقرر عبد الناصر تصفية أعمال المكتب حتى لا يبدو أنه يدعم أعداء الشركة .

يبدو أن خطة عبد الناصر في التوضيحية بعلاقته بالحفناوي من أجل خداع الشركة قد نجحت . فبعد التأميم تبين من وثائق الشركة أن أحد مخبريها قد أخطرها أن الحكومة المصرية تجمع الأوراق الخاصة بالشركة من المصالح المختلفة ، وأن شيئاً ما يجهز ضد الشركة . وقد رد المسؤولون بالشركة بأن أية دراسة لن تكون شيئاً بجانب المجهود الذي بذله الحفناوي ، وأنه قد تم اخماد حركته الدعائية<sup>(٥)</sup> .

---

(٣) مصطفى الحفناوي ، قناة السويس ومشكلاتها المعاصرة : تاريخ القناة وأصول مشكلاتها ، ٤ ج ، ط ٢ (القاهرة : مكتبة الانجلو المصرية ، ١٩٥٦) ، ج ٤ ، ص ٤٢٢ .

(٤) المصدر نفسه ، ص ٤٢٤ .

(٥) الحفناوي ، قناة السويس ومشكلاتها المعاصرة : تاريخ القناة وأصول مشكلاتها ، ٤ ج ( القاهرة : مطبعة جريدة قناة السويس ، ١٩٥٤ ) ، ج ٤ ، الملحق ، ص ٧٤٢ .

وعندما شرع عبد الناصر في اتخاذ قرار تأميم شركة قناة السويس استدعى الحفناوي للتشاور حول القرار ، ثم عينه عضواً في أول مجلس ادارة لهيئة قناة السويس في تموز / يوليو عام ١٩٥٦ ، وبعد ذلك عينه عضواً في وفد المباحثات الذي تشكل عام ١٩٥٨ برئاسة د . عبد الجليل العمري للتفاوض مع ادارة الشركة حول التعويضات .

### ثانياً : هيئة المخابرات الحربية

كلف عبد الناصر المخابرات الحربية في منتصف عام ١٩٥٥ بالحصول على معلومات عن شركة قناة السويس . ففي آب / أغسطس عام ١٩٥٥ كلف اللواء طه فتح الدين ، قائد مخابرات منطقة القناة ، بالحصول على معلومات عن دخل الشركة الحقيقي . وقد اتضح من تلك المعلومات أن دخل الشركة الحقيقي يزيد كثيراً عن دخلها المعلن .

وقد اطلعنا على تقرير سري كتبه اللواء طه فتح الدين بعنوان « ميناء بحيرة التمساح ومدى تنفيذ شركة قناة السويس للالتزام الخاص بإنشائه » في ٢٥ تشرين الاول / اكتوبر سنة ١٩٥٥ . ويتضح من هذا التقرير أن وزارة الحربية أرسلت إلى الشركة خطاباً تطالبها فيه بإقامة ميناء على بحيرة التمساح في مدينة الاسماعيلية حسب نصوص الاتفاقية المعقودة معها ، وأن جورج بيكو قد زار اللواء فتح الدين وأخبره استحالة تحقيق هذا الطلب نظراً لتكاليفه الباهظة .

في ايار / مايو عام ١٩٥٦ طلب عبد الناصر من الصاغ فؤاد هلال ، قائد مخابرات القناة آنذاك ، اعداد « تقدير موقف » عن الاحتمالات التي ستنشأ إذا تم تأميم شركة قناة السويس . وفي الشهر نفسه طلب من ثروت عكاشه ، بصفته نائباً لمدير المخابرات العامة آنذاك ، اعداد دراسات عن شركة قناة السويس<sup>(٦)</sup> .

### ثالثاً : ادارة الأبحاث بوزارة الخارجية

تم تكليف ادارة الابحاث بوزارة الخارجية بجمع معلومات عن شركة قناة السويس وعلاقتها الدولية . وكانت ادارة الأبحاث بإشراف السفير ابراهيم صبري تعمل بالتنسيق مع مكتب قناة السويس برئاسة مجلس الوزراء .

(٦) أحمد حمروش، قصة ثورة ٢٣ يوليو، ٥ ج (بيروت: المؤسسة العربية للدراسات والنشر، ١٩٧٤ -

١٩٧٨)، ص ٨٩.

وقد قامت الادارة بأبحاث سياسية وقانونية عن شركة قناة السويس شارك فيها د . أحمد عصمت عبد المجيد وزير خارجية مصر ، وقد قام بزيارات ميدانية لمنطقة القناة ، وجمع معلومات عن الشركة ، ضمنها تقريراً لوزارة الخارجية<sup>(٧)</sup> .

### رابعاً : ادارة التعبئة بالقوات المسلحة

وفي أواخر عام ١٩٥٤ طلب عبد الناصر من اللواء أنور الشريف ، مدير عام ادارة التعبئة بالقوات المسلحة ، جمع معلومات عن شركة قناة السويس وبالذات عن امكاناتها الفنية ونوعية العاملين فيها ، على أن يكون ذلك تحت اشراف مكتب قناة السويس برئاسة مجلس الوزراء .

عندما شرعت الادارة في جمع المعلومات عن العاملين بالشركة وعن امكانات ورشها الفنية ، رفضت الشركة الادلاء بتلك المعلومات لأنه لا يوجد ما يلزمها على ذلك . نتيجة لذلك تم اصدار قانون التعبئة عام ١٩٥٥ ، والذي يلزم كل الشركات العاملة في مصر باعطاء ادارة التعبئة المعلومات التي تطلبها . وكان الهدف من هذا القانون في الواقع موجهاً إلى شركة قناة السويس ، كما يقول علي صبري<sup>(٨)</sup> . وفيما بعد تم انشاء جهاز التعبئة العامة والاحصاء تحت ستار تجميع الاحصاءات العامة للدولة ، ولكن السيد محمد فائق يقول إن الهدف الحقيقي منه كان جمع معلومات عن شركة قناة السويس<sup>(٩)</sup> .

قامت ادارة التعبئة بجمع معلومات كاملة عن قدرات شركة قناة السويس الفنية والعاملين فيها ، بحيث توفر لدى مكتب قناة السويس بالترئاسة معلومات عن كل صغيرة وكبيرة في ورش الشركة الفنية<sup>(١٠)</sup> .

وابتداء من عام ١٩٥٦ بدأت ادارة التعبئة في نشر نتائج بعض دراساتها في المجلة الشهرية التي كانت تصدر عنها باسم الهدف ، في شكل سلسلة من المقالات ذات عنوان موحد هو « القناة التي نملكها » . ففي عدد أيار / مايو عام ١٩٥٦ مثلاً

---

(٧) معلومات استقاها يوسف عاصم المدير بمكتب هيئة قناة السويس بالقاهرة من الدكتور عصمت عبدالمجيد اثناء زيارة الأخير لمنطقة القناة عام ١٩٥٥ ، بحكم علاقة الزمالة الدراسية بينهما . مقابلة مع يوسف عاصم بتاريخ ١١/٨/١٩٨٤ .

(٨) مقابلة مع السيد علي صبري بتاريخ ١٣/٨/١٩٨٤ .

(٩) مقابلة مع السيد محمد فائق وزير الاعلام السابق ، والضابط في المخابرات العامة آنذاك ، بتاريخ ٩/٨/١٩٨٤ .

(١٠) مقابلة مع السيد علي صبري بتاريخ ١٣/٨/١٩٨٤ .

نشرت مقالا بتوقيع / أ . عبد العاطي تحدث فيه عن تاريخ شركة قناة السويس الاستعماري ، وأهمية إيراداتها بالنسبة لمصر . كما أشارت إلى تأميم المكسيك لنفطها عام ١٩٣٨ في اشارة ضمنية منه إلى تأميم شركة قناة السويس<sup>(١١)</sup> . وفي عدد حزيران / يونيو عام ١٩٥٦ ، كتب جمال عسكر مقالا بالعنوان نفسه تحدث فيه عن امتياز الشركة وأصوله التاريخية ، وعلاقة مصر بالشركة منذ اتفاقية عام ١٩٤٩<sup>(١٢)</sup> .

وبعد التأميم بأيام نشر اللواء أنور الشريف مقالا في الهدف أوضح فيه أن ادارة التعبئة كانت تعرف جميع تنظيمات شركة قناة السويس وأوجه مخالفتها لاتفاقية عام ١٩٤٩ ، ونسبة تمثيل المصريين في مختلف الوظائف<sup>(١٣)</sup> . كذلك تحدث اللواء الشريف إلى مجلة التحرير ( التي كانت تصدرها ادارة شؤون القوات المسلحة المعنوية ) بعد التأميم بقليل موضحا أن ادارة التعبئة قامت بطبع كتب باللغة العربية قبل التأميم عن اشارات وتعليمات الملاحة والحركة . وقد نقلت تلك الاشارات والتعليمات عن آخر النظم والمراجع بالشركة والتي كانت مكتوبة بالفرنسية ومحظور تداولها إلا في نطاق ضيق جدا بين الفرنسيين<sup>(١٤)</sup> .

### خامساً : مكتب مندوب الحكومة لدى شركة قناة السويس

كانت شؤون قناة السويس في الحكومة المصرية تدار تقليديا من وزارة التجارة والصناعة وذلك من خلال مصلحة الشركات بالوزارة ، ومن خلال مكتب مندوب الحكومة لدى شركة قناة السويس . وهذا المكتب كان موجودا منذ فترة طويلة قبل الثورة وتولاه علي الشمسي ومحيي الدين عابدين في أواخر الاربعينات وأوائل الخمسينات .

في تشرين الثاني / نوفمبر عام ١٩٥٤ طلب عبد الناصر من د . حلمي بهجت بدوي تطوير مكتب مندوب الحكومة بحيث يتم تطعيمه بكفاءات مختلفة تقوم بدراسة كافة أوضاع شركة قناة السويس ، وذلك لكي تكون الحكومة المصرية على علم بكافة شؤون الشركة ، وقادرة على اتخاذ أي قرار بشأنها . وقد تولى د . حلمي بدوي منصب مندوب الحكومة ، وقام ببناء على تفويض من عبد الناصر بتشكيل المكتب . وقد أعطي المكتب الجديد استقلالاً مالياً وإدارياً كاملاً وأعفي من كل القيود الحكومية

(١١) أ . عبد العاطي ، «القناة التي نملكها» ، الهدف ، (أيار/ مايو ١٩٥٦) .

(١٢) جمال عسكر ، «القناة التي نملكها» ، الهدف ، (أيار/ مايو ١٩٥٦) ، ص ٧٠ - ٧٤ .

(١٣) أنور الشريف ، «القناة التي نملكها» ، الهدف ، (آب / أغسطس ١٩٥٦) ، ص ١٨ - ٢١ .

(١٤) حديث اللواء أنور الشريف الى : التحرير (القاهرة) ، ٧/٨/١٩٥٦ ، ص ٨ .

على أعماله ، كما نقلت تبعيته إلى مجلس الوزراء ونقل مقره إلى مجلس قيادة الثورة بالجزيرة .

شكل د . حلمي بهجت بدوي المكتب من عدد من الكفاءات القانونية وكان منهم محمد علي الغتيت ، برهان حسين سعيد ، محمد نبيل دكروري ، علي محمد جمال الدين ، علي البيومي ، سعد أبو عوف وحسين حامد عوض ومعظمهم جاءوا من مجلس الدولة . هذا بالإضافة إلى بعض الكفاءات القانونية والسياسية والاقتصادية التي قدمت استشارات للمكتب وكان منهم د . حامد سلطان ، ود . توفيق شحاته ، ود . عاطف صدقي ، ود . فؤاد عبد المنعم رياض ، ود . ابراهيم صقر ، وأحمد زندو وفتحي الحفني .

وقد اختير د . حلمي بدوي عضواً في هيئة تحكيم أرامكو وتفرغ للقضية ، فقام محمد علي الغتيت برئاسة المكتب نيابة عنه<sup>(١٥)</sup> .

عهد عبد الناصر إلى مكتب مندوب الحكومة بمهمة رسمية وهي اعداد الدراسات القانونية عن شركة قناة السويس وأوضاعها المالية والتزاماتها الدولية . ولكن المهمة الحقيقية للمكتب ، كما يقول محمد علي الغتيت ، كانت « دراسة اوضاع الشركة وطبيعة امتيازها استعداداً لاتخاذ قرار بانهاء الامتياز في أي وقت . وكان مفهوماً أن القرار سيتخذ عقب جلاء القوات البريطانية في يونيو سنة ١٩٥٦ »<sup>(١٦)</sup> .

بناء على ذلك قام المكتب بمجموعة من الأنشطة التفتيشية والبحثية لجمع المعلومات عن شركة قناة السويس ، فقام بعض أعضائه بالتفتيش على الشركة للوقوف على جميع أنشطتها ، وأقسامها ، وأسلوب عملها ومدى التزامها باتفاقية عام ١٩٤٩ . ويقول برهان سعيد - الذي شارك في تلك الأنشطة بصفته عضواً في المكتب آنذاك - أن « الأنشطة التفتيشية كانت تتم بتوجيه من الرئيس عبد الناصر وبالتنسيق معه ، وأنه كان يخاطر الرئيس بنتائج أنشطته » . ويضيف برهان سعيد أنه اثناء لقاءاته مع ممثلي الشركة طلبوا منه تحديد أوضاع العاملين الاجانب في الشركة بعد انتهاء امتيازها ، وأن الرئيس عبد الناصر طلب منه ألا يتحدث مع الشركة في هذا الموضوع<sup>(١٧)</sup> .

كذلك قام المكتب بعمل سجل كامل لكل وثائق الشركة منذ عقد الامتياز الأول حتى عام ١٩٥٥ . كذلك تمت مراجعة ملفات مصلحة السكك الحديدية المتعلقة

---

(١٥) حديث الأستاذ محمد علي الغتيت في مقابلة معه بتاريخ ١٩٨٤/٨/٨ .

(١٦) المصدر نفسه .

(١٧) حديث الاستاذ برهان سعيد مع الكاتب في ١٩٨٤/٨/١٢ .

بالقناة وترجمتها إلى اللغة العربية ، وكذلك حصر مواد العلاقة بين الحكومة والشركة فيما يتعلق بالعوائد على الأملاك المدنية ورسوم الحفر ورسوم البلديات . كذلك تم بحث وضع الشركة القانوني بالنسبة لأحكام التشريعات الجديدة اللاحقة على اتفاقية عام ١٩٤٩ ، وتصوير الوثائق المحفوظة عن نقد الشركة الاجنبي .

وقد اطلعنا على بعض الدراسات التي أعدها مكتب مندوب الحكومة لدى هيئة قناة السويس ، وهي محفوظة في مكتبة محمد علي الغتيت ، وفيما يلي بيان لأهم تلك الدراسات<sup>(١٨)</sup> :

١ - د . توفيق شحاته . . « بحث بشأن التزامات الشركة العالمية لقناة السويس البحرية ومدى قيامها بها . . » . ( القاهرة ، مكتب مندوب الحكومة لدى شركة قناة السويس ، ٢٠ آذار/مارس عام ١٩٥٥ ) .

في هذه الدراسة اقترح د . توفيق شحاته تحديد مركز الشركة من الالتزامات المتبادلة بمقتضى وثائق الامتياز الممنوح للشركة والاتفاقيات المختلفة التي أبرمت بينها وبين الحكومة ، وبيان بدء قيامها بالتزاماتها منذ رخص لها بالامتياز حتى الآن . وقد خلاص د . شحاته إلى أن « . . . عقد امتياز الشركة ينطوي على كثير من التعسف والاستغلال . فلم تتكافأ الفرص بين الطرفين المتعاقدين . . . وعلى الحكومة أن تواجه تسلم القناة التي ستؤول إليها عام ١٩٦٨ ، وأن تدبر ما يحتمل أن تقيمه الشركة من اغراض في سبيل حصولها على مد الامتياز أو على الأقل محاولة مساهمتها مع الحكومة في ادارة القناة والاشتراك في استغلاله ، وهذا يقتضي العمل حثيثا في الفترة الباقية من مدة الامتياز على اعداد المستخدمين المصريين من فنيين واداريين وبحريين وغير بحريين الذين سيحلون محل الأجانب في تولي شؤون هذا المرفق العام كما يقتضي تدبير المال اللازم لتعويض الشركة عن ادارتها ومهامها » .

٢ - د . فؤاد عبد المنعم رياض ، « بحث بشأن الاتفاقية المبرمة بين الشركة العالمية لقناة السويس البحرية وبين شركات الملاحة البريطانية وجواز تمسك مصر بهذه الاتفاقية قبل الشركة » ، ( القاهرة مكتب مندوب الحكومة لدى شركة قناة السويس ، عام ١٩٥٥ ) .

أوضح د . فؤاد رياض أنه في تشرين الثاني / نوفمبر عام ١٨٨٣ أبرمت الشركات البريطانية للملاحة اتفاقا مع الشركة العالمية لقناة السويس البحرية . وقد ترتب على تلك الاتفاقية فرض التزامات على الشركة تجاه شركات الملاحة البريطانية

---

(١٨) من واقع أرشيف مكتب مندوب الحكومة لدى شركة قناة السويس المحفوظ لدى الأستاذ محمد

الغتيت .

بشأن حقوق تلك الشركات في ادارة الشركة وحضور اجتماعات مجلس الادارة ،  
وتمس أيضا رسوم المرور . كما تنص الاتفاقية على تعهد شركة القناة بتوسيع القناة  
الحالية أو باتشاء قناة أخرى لتسهيل التجارة الدولية . وطالب د . فؤاد رياض بالزام  
الشركة بتنفيذ نص الاتفاق وفرض توسيع القناة ، حتى ولو احتجت على أن مصر  
ليست طرفا فيه .

٣ - د . حامد سلطان ، « تقرير بشأن اعداد الحملة الدبلوماسية المصرية لتسلم  
مرفق قناة السويس عند انتهاء أجل الامتياز عام ١٩٦٨ » ، ( القاهرة ، مكتب مندوب  
الحكومة لدى شركة قناة السويس ، عام ١٩٥٥ ) .

قدم د . حامد سلطان مجموعة من التوصيات المتعلقة بتهيئة الرأي العام العالمي  
لاستلام شركة قناة السويس عام ١٩٦٨ ومقاومة مشروعات التدويل التي تسعى اليها  
الشركة .

٤ - محمد علي الغنيت ، « مذكرة بشأن النزاع بين الحكومة المصرية وشركة قناة  
السويس حول تفسير احكام اتفاقية عام ١٩٠٢ فيما يتعلق بالاعفاءات الجمركية والنقل  
الجماعي على السكك الحديدية بين بور سعيد والاسماعيلية » .

٥ - « مذكرة من وزير التجارة والصناعة إلى مندوب الحكومة لدى شركة قناة  
السويس بخصوص استثناء شركة قناة السويس من تطبيق القانون الخاص بفرض  
الرقابة على النقد الأجنبي » مقدمة في ١٠ تموز/يوليو عام ١٩٥٥ .

في هذا التقرير أكد الوزير أن شركة قناة السويس لا تظهر أرصدها الأجنبية  
الحقيقية وأنه « نرى ضرورة استيلاء الحكومة المصرية على أرصدة الشركة في الخارج لاستخدامها في  
شراء المعدات الرأسمالية التي تحتاجها المشروعات الانتاجية . فضلا عن أن في ذلك فائدة أخرى ،  
وهي توظيف اموال الشركة في مصر أو حتى مجرد إيداعها في البنوك المصرية » .

٦ - « تقرير عن إيرادات ومصروفات الشركة العالمية لقناة السويس البحرية  
بالعملات الأجنبية مقدم إلى مكتب مندوب الحكومة لدى شركة قناة السويس » في ٢٣  
تشرين الاول/ اكتوبر عام ١٩٥٤ .

٧ - « تقرير عن تكوين احتياطي لمقابلة معاشات موظفي شركة قناة السويس  
بعد انتهاء اجل امتيازها في تشرين الثاني / نوفمبر عام ١٩٦٨ » .

٨ - « تقرير بشأن تنظيم ارشاد السفن بغاطس ميناء السويس » ( القاهرة مكتب  
مندوب الحكومة لدى شركة قناة السويس ، آذار / مارس عام ١٩٥٥ ) .

وقد أوصى هذا التقرير بأن الحكومة يجب أن يكون لها سلطة الاشراف.

والتفتيش على أعمال الارشاد في الشركة .

٩ - « تقرير بشأن تمصير وظائف شركة قناة السويس : اقتراحات بشأن تعديل اتفاقية عام ١٩٤٩ ( قانون ١٣٠ / ١٩٤٩ ) » ، ( القاهرة مكتب مندوب الحكومة لدى شركة قناة السويس ، تموز/ يوليو عام ١٩٥٥ ) .

وهو تقرير سري جدا موجه إلى وزير التجارة والصناعة من مكتب مندوب الحكومة يقترح فيه الاسراع بعملية تمصير الوظائف الادارية والفنية في الشركة .

١٠ - « تقرير من مكتب مندوب الحكومة لدى الشركة العالمية لقناة السويس البحرية إلى وزير الحربية » في أيلول/ سبتمبر عام ١٩٥٥ .

وقد طلبت شركة قناة السويس تعيين ١٨ مرشدا قبل نهاية عام ١٩٥٥ بشروط تختلف عما هو متفق عليه مع الشركة . وقد طلب المكتب من وزير الحربية الموافقة على تعديل شروط التعيين بما يعطي أولوية للمصريين .

١١ - برهان حسين سعيد ، « تقرير عن ايرادات ومصروفات شركة قناة السويس من الأرصدة الأجنبية » .

١٢ - محمد نبيل دكروري ، « تقرير بشأن تمصير وظائف شركة قناة السويس : اقتراحات بشأن تعديل اتفاقية عام ١٩٤٩ » .

بالاضافة إلى هذه الدراسات فقد حقق المكتب أهم الانجازات التالية حتى نيسان / أبريل عام ١٩٥٥ :

- اعداد وتوزيع نسخ المجموعة الأولية للوثائق المتعلقة بمرفق قناة السويس باللغة العربية على الوزارات والمصالح ذات الصلة بقناة السويس .

- اعداد بيان احصائي يمثل تكاليف انشاء قناة السويس منذ التفكير في المشروع حتى عام ١٩٦٩ ، ويشمل البيان تكاليف الحكومة المصرية والخدمات التي قدمتها للشركة .

- تلخيص رسالة الدكتوراه التي كتبها د . عبد العزيز الشناوي عن السخرة في حفر قناة السويس وتوزيع التلخيص .

- العثور على مجموعة وثائق مجلس العموم البريطاني الخاصة بشراء الحكومة الانكليزية لأسهم مصر في شركة قناة السويس وتصوير تلك الوثائق وترجمتها إلى اللغة العربية .



## دراسة مكتب مندوب الحكومة عن حصص التأسيس وأثرها

لعل أهم أعمال مكتب مندوب الحكومة لدى شركة قناة السويس هي دراسة حصص التأسيس ، وسنعرض لهذا الموضوع بشيء من التفصيل لأنه أدى إلى طرح أحد البدائل التي نوقشت عند اتخاذ قرار التأميم .

شكل المكتب لجنة لحصر وثائق الشركة المحفوظة في القصر الجمهوري بعابدين ، وقد تفرغ أعضاء اللجنة حوالى العام لحصر تلك الوثائق . وتبين للجنة حقائق عن الشركة لم تكن معروفة للمصريين من قبل . فقد اكتشفت اللجنة أنه كان من حق مصر طبقاً للمادة العاشرة من بلاغ ٣٠ تشرين الثاني / نوفمبر عام ١٨٥٤ أن تعين وتحدد وتعتمد القائمة التي تشمل أسماء المؤسسين في الشركة . غير أن دلسيس ادعى بأنه حينما قدم إلى الوالي محمد سعيد باشا تقريره المؤرخ في ٣٠ نيسان / أبريل عام ١٨٥٥ ، ألحق به قائمة تضمنت أسماء ٦٠ عضواً سبق أن اعتمدهم الوالي . كما زعم بأنه استأذن الوالي في إضافة أسماء أخرى على شرط ألا يتجاوز مجموع عدد المؤسسين مائة عضو ، وأن الوالي محمد سعيد قد اعتمد التقرير والقائمة بمرسوم أصدر في ١٩ أيار / مايو عام ١٨٥٥ . وقد ثبت أن الوالي لم يصدر مرسوماً في هذا التاريخ ، وأنه محآختمه الذي على التقرير وقام بإبطاله وتسليمه إلى « كوينيج بك » ليتولى الاحتفاظ به على حالته الأخيرة . ولكن كوينيج بك سلم دلسيس في ١٩ أيار / مايو كتاباً يفيد بموافقة الوالي على التقرير دون أن يعبأ بفرار الوالي . وقد استند دلسيس إلى هذا الكتاب في تعيين الأعضاء المؤسسين الذين يحق لهم الحصول على العشرة في المائة من الأرباح ، ومن ثم تصرف في حق مصر في تلك النسبة زاعماً أنه مفوض في ذلك من الوالي حيث أنه أعد قائمة سرية تتضمن ١٦٦ اسماً لم يعتمدهم الوالي . وقد أدى ذلك إلى ضياع حصة مصر في أنصبه المؤسسين منذ تأسيس الشركة وحتى تأميمها . وقد حصلت اللجنة على النسخة الأصلية من تقرير ٣٠ نيسان / أبريل عام ١٨٥٥ .

عند اكتشاف تلك الحقائق قام محمد الغتيت ( بوصفه قائماً بأعمال رئيس المكتب ) بكتابة تقرير إلى الرئيس عبد الناصر شرح فيه تلك الوقائع ، وقد لخص هذا التقرير - كما ذكر لي - في الفصل التاسع من كتابه عن الحروب الصليبية<sup>(١٩)</sup> . وأوصى محمد الغتيت في تقريره المرفوع إلى الرئيس برفع دعوى قضائية على شركة قناة السويس لاسترداد ما ضاع على مصر نتيجة هذا التلاعب ، وقدّر أن ما تستحقه مصر منذ عام ١٨٦٩ حتى اليوم يعادل رأس مال الشركة بأسره . ويضيف الغتيت أن عبد الناصر قد

(١٩) محمد علي الغتيت، من الحروب الصليبية الى حرب السويس، ج ٣ (القاهرة: الدار القومية للطباعة والنشر، ١٩٦٢)، ج ١، ص ١١٤ - ١١٩ .

اهتم بالتقرير ، ولكنه لم يرحب كثيرا بفكرة الدعوى القضائية . وسرى في الفصل السادس أن هذا البديل كان أحد البدائل التي نوقشت أثناء عملية اتخاذ قرار التأميم .

في تشرين الثاني / نوفمبر عام ١٩٥٥ عُين د . حلمي بهجت بدوي عضوا في مجلس ادارة شركة قناة السويس ، وخلا بذلك رسميا منصب مندوب الحكومة لدى شركة قناة السويس . ولما كان محمد أبو نصير قد عُين وزيرا للتجارة ؛ فقد أقصي محمد علي الغتيت عن مكتب مندوب الحكومة مع مجموعة من القانونيين وأعاد تبعية المكتب لوزارة التجارة، وعين برهان سعيد رئيسا للمكتب بحكم كونه آنذاك وكيلًا لمصلحة الشركات بالوزارة<sup>(٢٠)</sup> .

يعزو الأستاذ الغتيت ابعاده عن مكتب مندوب الحكومة إلى جزء من خطة عبد الناصر في خداع الشركة التكتيكي . فقد تابع المسؤولون عن شركة قناة السويس أعمال المكتب عن طريق عملائهم في وزارة التجارة ، وقد طلبوا من بعض المسؤولين المصريين إبعاد محمد الغتيت عن الأعمال المتصلة بالشركة . ومن ثم بدا أن إبعاد الغتيت عن المكتب قد حقق مطلب الشركة وطمانها إلى نوايا الحكومة المصرية . ويعزز الغتيت هذا الاستنتاج بأن رئاسة مجلس الوزراء اتصلت به وطلبت منه أن يستمر في العمل خارج المكتب كمستشار للمجلس فيما يتعلق بشؤون القناة<sup>(٢١)</sup> .

استمرت أعمال مكتب مندوب الحكومة لدى شركة قناة السويس برئاسة برهان سعيد ، وقد قام بالتفاوض مع الشركة حول استثمار بعض احتياطياتها في مصر . وكان على اتصال مستمر بعبد الناصر اثناء تلك المفاوضات . ويذكر برهان سعيد أن عبد الناصر قد لمح له في سياق حديثه عن القناة إلى احتمال تأميم شركة القناة وذلك قبل اتخاذ قرار التأميم بوضع شهرور وأنه - أي برهان سعيد - قد فوجيء بهذه الاشارة لأنه كان يتصور حتى ذلك الوقت أن أعمال المكتب تمهد لاستلام الشركة عند انتهاء الامتياز<sup>(٢٢)</sup> .

وبعد تأميم شركة قناة السويس انتهت أعمال مكتب مندوب الحكومة وعين د . حلمي بهجت بدوي أول رئيس لهيئة قناة السويس كما عين محمد علي الغتيت وبرهان سعيد عضوين في مجلس ادارة هيئة قناة السويس الأول .

ومن الجدير بالذكر أن مكتب مندوب الحكومة لم يرتبط بأي شكل بمكتب د . الحفناوي .

(٢٠) حديث الأستاذ محمد علي الغتيت في مقابلة معه بتاريخ ١٦/٨/١٩٨٤ .

(٢١) حديث الأستاذ محمد علي الغتيت مع الكاتب بتاريخ ٨ و ١٠/٨/١٩٨٤ .

(٢٢) حديث برهان سعيد مع الكاتب بتاريخ ١٢/٨/١٩٨٤ .

## سادساً : مكتب قناة السويس برئاسة الوزراء (٢٣)

يعتبر هذا المكتب من أهم المكاتب التي قامت بالتحضير لقرار التأميم وذلك لأنه كان بمثابة المكتب الرئيسي المنسق لكل أعمال المكاتب الأخرى ، وتابعا مباشرة لعبد الناصر وخاضعا لإشرافه المباشر ، ويعمل على أساس واضح وهو تأميم شركة قناة السويس بمجرد جلاء القوات البريطانية ، وإخيرا كان مكتبا سريا لا يعلم عنه أحد شيئا ، بما في ذلك أعضاء مجلس قيادة الثورة آنذاك .

بمجرد توقيع اتفاقية الجلاء في تشرين الأول / أكتوبر عام ١٩٥٤ اتخذ جمال عبد الناصر قرارا سريا بإنشاء مكتب قناة السويس تابعا لرئاسة مجلس الوزراء وخاضعا لإشرافه المباشر والشخصي . وكان الهدف من إنشاء المكتب هو :

- تجميع المعلومات عن شركة قناة السويس بهدف تبيين امكانية تأميم الشركة وإدارتها بكفاءة وتحديد الموعد المتوقع لامكان اتخاذ مثل هذا القرار .

- الإشراف على الأجهزة العاملة في ميدان علاقة مصر بشركة القناة والتنسيق بين تلك الأجهزة وتوجيهها نحو جمع المعلومات المطلوبة عن الشركة ، ومن ثم فقد كان هذا المكتب يشرف على أعمال مكتب مندوب الحكومة ، وإدارة الأبحاث بوزارة الخارجية ، والمخابرات ، وإدارة التعبئة بالقوات المسلحة .

- الإشراف غير المباشر على المفاوضات الدائرة مع الشركة .

كان مكتب قناة السويس يعمل في سرية كاملة ولا يعلم أحد بوجوده وأهدافه سوى عبد الناصر ومدير مكتبه للشؤون السياسية علي صبري ، الذي كان يشرف على المكتب شخصيا ويحتفظ بدراساته . ولم يكن أعضاء المكتب يعلمون بالهدف من التكاليفات التي تطلب منهم عن قناة السويس . ومن أهم الذين عملوا في المكتب اللواء أنور الشريف مدير التعبئة بالقوات المسلحة آنذاك ، والمهندس محمود يونس الذي قام بدراسات عن الجوانب الهندسية لأعمال شركة قناة السويس (٢٤) .

كان مكتب قناة السويس مكتبا سريا إلى حد أن أعضاء مجلس قيادة الثورة لم يعرفوا بوجوده ، كما أن أعضاء الأجهزة والمكاتب الأخرى لم يكونوا على علم بإشرافه

---

(٢٣) اعتمدنا في هذا القسم على البيانات والمعلومات التي ادلى بها السيد علي صبري الى الكاتب بتاريخ

١٩٨٤/٨/١٣ .

(٢٤) ولهذا فقد ذكر لنا الأستاذ الغنيت أن أنشطة مكتب مندوب الحكومة لم تشمل النواحي الهندسية

لأعمال الشركة ، وقد عهد بها عبدالناصر إلى جهاز آخر «لا نعلم عنه شيئا» .

عليهم ، وإن كان الغتيت قد ذكر لنا أنه كان يشعر أن هناك من يتابع أعمال مكتب مندوب الحكومة من رئاسة مجلس الوزراء . كذلك حينما أراد برهان سعيد بصفته مندوبا للحكومة ، أن يبلغ المسؤولين عن بعض استنتاجاته عن أنشطة الشركة ( وأهمها تعمد الشركة عرقلة تسليم القناة لمصر عند انتهاء الامتياز ) فقد أحيل إلى جمال سالم باعتباره المسؤول عن موضوع قناة السويس في مجلس قيادة الثورة . وكان ذلك جزءا من محاولة تغطية الجهاز الحقيقي المختص بالموضوع . ويقول برهان سعيد أنه قد التقى جمال سالم ونقل اليه معلوماته وأنه قد شعر أن جمال سالم ليس لديه معلومات كاملة عن الشركة (٢٥) .

قام مكتب قناة السويس بأنشطة متعددة في مجال تجميع المعلومات عن الشركة والاعداد لقرار التأميم ، وكانت تلك الأنشطة تتم في سرية كاملة وتحت شعار اجراء دراسات عامة عن الامكانيات الصناعية والبشرية لمختلف أجهزة الدولة . ومن تلك الانشطة يمكن أن نذكر الأمثلة التالية :

١ - قامت ادارة التعبئة باشراف اللواء أنور الشريف بدراسة عن امكانيات الشركة الفنية والبشرية ، ولما حاولت الادارة استخلاص المعلومات من الشركة تبين أنها ليست ملزمة باعطاء تلك المعلومات . ومن ثم صدر قانون التعبئة عام ١٩٥٥ كقانون عام يلزم الشركات العاملة في مصر بالادلاء ببيانات عن أنشطتها لادارة التعبئة ، ولكن القانون صدر خصيصا من الناحية الواقعية لالزام شركة قناة السويس بالذات بالادلاء بالمعلومات المطلوبة . وبالفعل أدلت الشركة بالمعلومات اللازمة عن امكانيات الورش الفنية ، وتخصصات القوة العاملة بها وجنسياتها المختلفة . ويؤكد علي صبري أن اللواء الشريف لم يكن يعلم الهدف الحقيقي من جمع تلك المعلومات .

٢ - قام المهندس محمود يونس بدراسة عن عملية الارشاد البحرية في قناة السويس . وقد شملت تلك الدراسة تحديد طبيعة عملية الارشاد في قناة السويس وامكانية تيسير تلك العملية بحيث يمكن استعمال عدد اكبر من المرشدين المصريين البحريين في عملية الارشاد ، والمؤهلات المطلوبة في المرشد ، وعدد المصريين من أعضاء البحرية التجارية الذين تتوافر فيهم تلك المؤهلات . وانتهت الدراسة إلى وجود عجز في عدد المصريين الممكن لهم العمل بالارشاد . وقد تبين أيضا أنه من الممكن تيسير عملية الارشاد وذلك بتقسيم القناة إلى قطاعات صعبة وأخرى سهلة ، وبحيث يمكن توظيف العدد المحدد من المرشدين الأكفاء في القطاعات الصعبة ، ثم

---

(٢٥) حديث السيد برهان سعيد مع الكاتب بتاريخ ١٢/٨/١٩٨٤ .

ارشاد السفن في القطاعات السهلة من قبل المصريين المتدئين . وهذا ما تم في ادارة القناة حين انسحب المرشدون الأجانب كما سنرى لاحقاً .

٣ - قام المكتب بدراسة عن احتمالات انسحاب المرشدين الأجانب في حالة تأمين شركة القناة ، وتحديد فئات المرشدين التي ستتسرب في حالة التأمين والفئات التي قد تنسحب والفئات التي ستظل تعمل في ادارة القناة بعد التأمين ، وذلك من واقع تحليل جنسيات المرشدين والاتجاهات السياسية لدولهم . وشملت تلك الدراسة تحديد امكانات الدول الصديقة كاهند ويوغوسلافيا والاتحاد السوفياتي لد مصر بالمرشدين في حالة انسحاب المرشدين .

٤ - قام المكتب بمتابعة المفاوضات التي دارت بين الحكومة المصرية ويمثلها مكتب مندوب الحكومة وشركة قناة السويس ، وتوجيهها في الاتجاه الذي يحقق احكام عملية الخداع الاستراتيجي لادارة شركة القناة . فقد طلب جورج بيكو الالتقاء بعلي صبري لمناقشة مستقبل القناة ، وذلك قبل تأمين الشركة بأشهر قليلة واستفسر عن المطالب الحقيقية للحكومة المصرية . ويرجح علي صبري أن الشركة كانت تريد أن تتلمس نوايا الحكومة المصرية ، وأنه ربما تسربت لها معلومات عن أنشطة المكتب . وقد بين علي صبري لجورج بيكو بأن الحكومة المصرية لا تطلب أكثر من دفع الاتاوات السنوية المفروضة على الشركة طبقا لاتفاقية عام ١٩٤٩ مع استثمار بعض احتياطاتها المودعة في الخارج في الصناعة المصرية . وقد أعطى هذا اللقاء دفعة قوية للمفاوضات التي كانت تجري مع الشركة وانتهت باتفاقية ٣٠ ايار/مايو عام ١٩٥٦ حيث تمّ نقل بعض الأرصدة إلى مصر . كما أنه أدى إلى ارتياح جورج بيكو إلى نوايا مصر وتأكده من عدم وجود أي اتجاه لدى الحكومة للاستيلاء على الشركة .

والخلاصة أن عبد الناصر كان يمهد منذ أوائل عام ١٩٥٣ لتأمين شركة قناة السويس ، وأنه كان قد حدد موعدا لذلك بعد جلاء القوات البريطانية ، وتحقيقا لهذا الهدف فقد شرع في جمع المعلومات عن الشركة بحيث يتم تنفيذ التأمين متى حانت اللحظة المناسبة . وقد لجأ إلى العديد من الأجهزة العلنية والسرية لجمع تلك المعلومات دون أن يعلم أي منها - ما عدا المشرف على مكتب قناة السويس - بالهدف النهائي من جمع تلك المعلومات .



# الفصل الخامس

## السِّيَاقُ الْمُبَاشِرُ لِقَرَارِ التَّأْمِيمِ

### أولاً : مراحل عملية اتخاذ القرار

قدمنا أن جمال عبد الناصر اتخذ قراراً منذ أوائل عهد الثورة بتأميم شركة قناة السويس ، وأنه لم يكن ينتظر سوى الظروف المواتية لتنفيذ القرار . وقد أعد برنامجاً شاملاً لجمع المعلومات عن الشركة ، والتمهيد لإدارة الشركة بعد انتهاء امتيازها . وبعد حوالي عامين من العمل المعلن والمستتر بدأت تتوضح لديه أبعاد الصورة عن الشركة وعن الامكانيات المتاحة لمصر لإدارتها . وكان عبد الناصر يتصور أنه سيكون في مركز يسمح له بانتهاء الامتياز ( تأميم الشركة ) حوالي سنة ١٩٦٠ . وقد بنى تحديده لهذا التاريخ على تقديره للموعد المتوقع لجلاء القوات البريطانية ، وتصوره للوقت اللازم لتوفير الامكانيات الكاملة لإدارة الشركة . في حزيران / يونيو عام ١٩٥٦ ، وعلى الرغم من أن القوات البريطانية كانت قد أتمت جلاءها عن مصر ، كما كانت المعلومات قد توافرت عن طريق المكاتب التي أتينا عليها في الفصل السابق ، عن أوضاع شركة قناة السويس ، ولكن لم تكن قد توافرت الامكانيات الكاملة لإدارة شركة قناة السويس على الأقل في مجال توافر المرشدين المصريين . فلماذا اذن قرر جمال عبد الناصر أن يؤمم شركة قناة السويس في تموز / يوليو عام ١٩٥٦ ؟

للإجابة عن هذا السؤال سنعرض نموذج عملية اتخاذ القرار الذي ستتبعه في تحليل عملية اتخاذ قرار التأميم في هذا الفصل وفي الفصول اللاحقة .

تمر عملية اتخاذ القرار بست مراحل رئيسية يمكن وصف أهم معالمها كالتالي (١) :

---

(١) محمد السيد سليم ، تحليل السياسة الخارجية (القاهرة: بروفينشال للاعلام والنشر، ١٩٨٤)، ص

## ١ - وجود الحافز

تبدأ عملية اتخاذ القرار بوجود حافز في البيئة الخارجية لهيكل اتخاذ القرار . . . وهذا الحافز قد يكون نتيجة تغيرات في البيئة الطبيعية كحدوث فيضان أو أزمة اقتصادية ، وقد يكون نتيجة سلوك معين تقوم به إحدى القوى الخارجية كتهديد إسرائيل باحتلال دمشق في ايار/مايو عام ١٩٦٧ . أهمية الحافز هي أنه يخلق السياق المباشر لعملية اتخاذ القرار . وسنرى أن القرار الأمريكي - البريطاني بسحب عرض تمويل مشروع السد العالي في ١٩ - ٢٠ تموز / يوليو عام ١٩٥٦ كان الحافز أو السياق المباشر لاتخاذ قرار التأميم .

## ٢ - ادراك صانع القرار للحافز

لا يكفي أن ينشأ الحافز لكي تبدأ عملية اتخاذ القرار . فما لم يدرك صانع القرار هذا الحافز فلن يكون له أي تأثير . وإذا كان الحافز ظاهرة موضوعية مستقلة عن صانع القرار ، فإن ادراك صانع القرار هو عملية ذاتية تحصل في رؤية صانع القرار لهذا الحافز . ويقصد برؤية صانع القرار تصوره لتأثير الحافز على امكانية تحقيق أهدافه ، والفرص التي يخلقها الحافز لتحقيق ( أو عدم تحقيق ) الأهداف . فالحافز قد يشكل تحدياً لأهداف صانع القرار ، وقد يشكل فرصة للاسراع بتحقيق تلك الأهداف بمعدل يفوق المعدل المتوقع . وبطبيعة الحال ، فإن ادراك الحافز يختلف باختلاف صانع القرار . فما يدركه فرد على أنه تهديد قد لا يدركه فرد آخر على أنه كذلك . كما أن هذا الادراك يتأثر بالنسق العقيدي لصانع القرار وتصوراته الذاتية عن مصدر الحافز . ويطلق دارسو صنع القرار على ادراك الحافز « مناسبة صنع القرار » occasion of the decision وفي حالة القرار الذي نتولى تحليله ، فإن عبد الناصر لم يدرك سحب العرض الأمريكي - البريطاني بتمويل مشروع السد العالي في ١٩ - ٢٠ تموز / يوليو عام ١٩٥٦ على أنه تهديد لخطه بناء السد العالي ، كما يرى معظم الدارسين ، ولكن على أنه فرصة مناسبة لاتخاذ قرار التأميم . أي أن سحب العرض الأمريكي - البريطاني قد أوجد الغطاء السياسي والسياق المباشر لاتخاذ القرار .

## ٣ - مرحلة تجميع المعلومات

عندما تنشأ مناسبة صنع القرار ، تبدأ عملية البحث عن المعلومات . والهدف من هذه العملية هو استيضاح أبعاد التهديدات أو الفرص التي خلقها هذا الحافز .



## ٤ - مرحلة تفسير المعلومات

لا تكفي المعلومات وحدها كأساس لاتخاذ القرار ، بل يتعين تفسير تلك المعلومات ، ويقصد بذلك رفض أو قبول مصداقية المعلومات وربطها ببعضها البعض ، واعطائها معنى معيناً يتعلق بهذا الموقف . وهنا يظهر دور عقائد صانع القرار ، ففي ضوء تلك العقائد قد يقبل صانع القرار تلك المعلومات أو يرفضها ( حتى ولو كانت صحيحة ) ، ما لم تكن المعلومات شديدة الوضوح بحيث لا تدع مجالاً للتصور الذاتي . ففي بعض الأحيان قد يرفض صانع القرار المعلومات لأنها تتناقض مع تصوراته العقيدية . وعلى سبيل المثال ، فقد رفض عبد الناصر مصداقية المعلومات الثابتة التي وصلتته عن استعداد بريطانيا للهجوم على مصر في تشرين الاول / اكتوبر عام ١٩٥٦ لأنه لم يكن يتصور امكانية الغزو البريطاني لمصر .

في هذه المرحلة تحدث عملية تصفية filtering process للمعلومات بحيث لا تدخل عملية صنع القرار الا تلك المعلومات المتسقة مع النسق العقيدي لصانع القرار . وبطبيعة الحال ، فإنه كلما زادت الفجوة بين المعلومات الصحيحة الآتية من البيئة وبين المعلومات المقبولة ، كلما كان القرار الناشئ قراراً خاطئاً . ويسمى دارسو قرار عملية تفسير المعلومات بـ « تعريف الموقف » definition of the situation .

## ٥ - مرحلة البحث عن البدائل واتخاذ القرار

القرار هو اختيار لأحد البدائل « المتاحة » ، ويقصد بالبدائل المتاحة في هذا الصدد تلك التي يمكن تنفيذها . وبمجرد الانتهاء من تعريف الموقف ، فإن صانع القرار يبدأ في البحث عن تلك البدائل .

وقد تأخذ عملية البحث عن البدائل أحد طريقتين :

الأول : البحث عن البدائل المتاحة وتحديد النتائج المحتمل ترتبها عن كل بديل ، مع تقدير احتمال حدوث كل من تلك النتائج ومراجعة تلك التقديرات كلما جددت المعلومات . وفي الوقت نفسه يحدد صانع القرار القيم التي تتأثر نتيجة اتخاذ القرار ، وتعطى كل قيمة وزناً معيناً طبقاً لأهميتها بالنسبة إلى صانع القرار . وبعد ذلك ترتب النتائج طبقاً لعلاقتها بكل قيمة على حدة ، وتعطى كل نتيجة وزناً تفضيلياً معيناً يحدد على أساس علاقتها بكل من النتائج الأخرى . وفي النهاية يتم التوصل إلى دالة واحدة للمنفعة ، بحيث يكون الاختيار النهائي هو ذلك الذي يعظم المنافع . ومن ثم تصبح عملية اتخاذ القرار عملية تعظيم للمنافع .

الثاني : البحث عن البدائل المتسقة مع النسق العقيدي لصانع القرار ومع خبراته وتصوراته السابقة . ولذلك ترفض البدائل التي تتناقض مع هذا النسق ، أو التي اثبتت الخبرة السابقة عدم جدواها ، ويتم اختيار البديل الذي لا يتناقض مع ذلك النسق وتلك الخبرات ، والأكثر اتساقا مع قيمة واحدة معينة يحددها صانع القرار سلفا ، وتصبح عملية اتخاذ القرار بمثابة عملية قياس على النسق analogization .

وقد قام معظم دارسو اتخاذ القرار بتسمية العملية الأولى النموذج الرشيد -ration-al model والعملية الثانية النموذج المعرفي cognitive model وعلى اعتبارهما نموذجين منفصلين بحيث أن الحساب الرشيد للبدائل ينفصل عن اسقاط العقائد السياسية على تلك البدائل . وسنرى أن تحليل خبرة اتخاذ قرار التأميم قد يثبت لنا أن الحساب الرشيد قد يكون جزءاً من العقائد السياسية ذاتها . إذاً لا يوجد تعارض مبدئي بين النموذجين ، على نحو ما أثبتته خبرات تحليل بعض القرارات السابقة كقرار اسرائيل بالهجوم على البلدان العربية في حزيران / يونيو عام ١٩٦٧ ، أو قرار اسرائيل بانقاذ رهائنها من عنتيبي عام ١٩٧٦<sup>(٢)</sup> .

## ٦ - مرحلة تنفيذ القرار

لا تنفصل مرحلة تنفيذ القرار عن مرحلة الاختيار من الناحية العملية ، وإن كنا نميز بينهما من الناحية التحليلية . ذلك أن تنفيذ القرار يتطلب اتخاذ مجموعة من الاجراءات ترتبط بالحسابات التي حكمت اتخاذ القرار . كذلك فنجاح القرار أو فشله يؤثر ايجابيا أو سلبيا على أسلوب صانع القرار في اتخاذ القرار من خلال عملية رد الفعل الاسترجاعي feedback . وعلى سبيل المثال ، فقد لعبت السرية والخداع التكتيكي دورا حاسما في نجاح قرار التأميم وكان ذلك مرتبطا بالخداع الاستراتيجي الذي سبق عملية اتخاذ القرار .

سنركز في هذا الفصل على المرحلتين الأولى والثانية من عملية اتخاذ قرار التأميم . وهما مرحلة وجود الحافز ومرحلة ادراك عبد الناصر لهذا الحافز ، وهو ما

---

Janice Stein and Raymond Tanter. *Rational Decision- Making: Israel's Security* (٢) *Choices, 1967* (Columbus: Ohio State University Press, 1980), ch.2: Abraham Wagner, «A Rational Choice Model of Aggression: The Case of the Six Day War.» in: Patrick J. McGowan and Charles W. Kegley, eds., *Threats, Weapons and Foreign Policy*, Sage International Yearbook of Foreign Policy Studies (Beverly Hills: Sage Publications, 1975), pp.15-49, and Zéev Maoz, «The Decision to Raid Entebbe: Decision Analysis Applied to Crisis Behavior.» *Journal of Conflict Resolution*, vol. 25, no.4 (December 1981), pp.677- 707.

أسميناه بالسياق المباشر لاتخاذ القرار . وفي الفصول اللاحقة سنتولى تحليل المراحل الأخرى .

## ثانياً : قناة السويس والسد العالي

### مشروع السد العالي

يمكن تتبع السياق المباشر لاتخاذ قرار تأميم شركة قناة السويس إلى سحب الولايات المتحدة وبريطانيا للعرض الذي قدمته بتمويل مشروع السد العالي . وكان مشروع السد أحد المشروعات المطروحة قبل الثورة ، إذ قدم المهندس اليوناني الأصل ادريان دانيوس عام ١٩٤٨ مشروعاً هندسياً لبناء سد جنوب سد أسوان لتخزين مياه النيل . ولكن لم تلتفت إليه الحكومات المصرية قبل الثورة . وفي ٣٠ تموز / يوليو عام ١٩٥٢ ، قدم دانيوس مشروعه إلى مجلس قيادة الثورة ، الذي ما لبث أن تحمس للمشروع بسبب فوائده الجمة . وأهم تلك الفوائد تخزين ١٣٠ مليار متر مكعب من مياه النيل التي تهدر سنوياً في البحر الأبيض المتوسط « داخل الأراضي المصرية » . وتبلغ طاقته ٢٦ مرة طاقة تخزين سد أسوان ، كما أن المياه المخزنة ستظل داخل مصر وذلك بخلاف المشروع البريطاني الذي كان يقضي باقامة سلسلة من السدود على أعالي نهر النيل لتخزين المياه هناك . إضافة إلى ذلك ، فالمشروع يوسع من نطاق الري الدائم في صعيد مصر ، ويمكن مصر من زراعة حوالي ١,٢٥ مليون فدان جديدة ، كما أن آلاته التوربينية تولد حوالي ١٠ مليار كيلووات ساعة سنوياً من الكهرباء . وقد قدرت التكاليف المبدئية للمشروع بحوالي ٤٥٠ مليون جنيه مصري ، يجب توفير ثلثها على الأقل بالعملة الأجنبية ، أي حوالي ٤٧٠ مليون دولار ( بسعر الصرف القائم عام ١٩٥٢ ) .

وفي تشرين الأول / أكتوبر عام ١٩٥٢ اتصل مجلس قيادة الثورة بحكومة ألمانيا الاتحادية طالبا اعداد تصميم للمشروع ، وذلك على سبيل موازنة التعويضات الألمانية لاسرائيل . وبالفعل كلفت الحكومة الألمانية الاتحادية شركتي هوشتيف ودارتموند بتقديم مخطط هندسي للمشروع في تشرين الثاني / نوفمبر عام ١٩٥٣ .

وقد استكشف اللواء محمد نجيب مع يوجين بلاك ، رئيس البنك الدولي للانشاء والتعمير ، والرئيس الأمريكي أيزنهاور عام ١٩٥٣ امكانية المشاركة في تمويل المشروع ؛ حيث انه كان من الصعب على حكومة الثورة توفير النقد الاجنبي اللازم لبناء مشروع السد .

وفي تشرين الاول / اكتوبر سنة ١٩٥٤ قدمت الشركتان الألمانيان تصميمًا للمشروع . واعقب ذلك قيام البنك الدولي بدراسة جدوى المشروع الاقتصادية ، كما خصصت مصر ٢٥ مليون جنيه لاجراء الأعمال التمهيديّة . وفي ٣٠ آب / أغسطس عام ١٩٥٥ قدم البنك الدولي إلى مصر تقريراً مبدئياً يؤكد جدوى المشروع اقتصادياً وسلامته هندسياً . ويقول كينيث لف إن دراسة البنك الدولي أثبتت أن صفقة الأسلحة التشيكية لمصر لم تؤثر على قدرة مصر على الاضطلاع بأعباء المشروع<sup>(٣)</sup> .

بيد أن النتائج التي انتهت إليها دراسات جدوى المشروع الاقتصادية لم تفلح في حث الولايات المتحدة وبريطانيا على التقدم للمساهمة في التمويل . ومن ثم ، فقد حاول عبد الناصر أن يثير اهتمام الغرب بالمشروع عن طريق اللجوء إلى التلويح بالبديل السوفياتي . ففي ١٢ تشرين الاول / اكتوبر عام ١٩٥٥ صرح حسن ابراهيم ، المشرف على المجلس القومي للانتاج انذاك ، بأن الاتحاد السوفياتي قدم عرضاً لجمال عبد الناصر بتمويل مشروع السد العالي . وقد عقب السفير السوفياتي دانيال سولود على هذا التصريح بقوله : من الناحية الاقتصادية ، فإننا على استعداد لاعطاء المساعدة لأي دولة مستعدة لقبولها<sup>(٤)</sup> . ويؤكد محمد حسنين هيكل أن الاتحاد السوفياتي لم يقدم في الواقع عرضاً بتمويل مشروع السد حتى هذه اللحظة وأن العرض السوفياتي الحقيقي جاء بعد انتهاء أزمة السويس<sup>(٥)</sup> . ومن ثم ، فمن المرجح أن عبد الناصر كان يلوح بالعرض السوفياتي لاثارة اهتمام الغرب بتمويل المشروع . ومما يعزز هذا الاستنتاج أنه عقب تصريح حسن ابراهيم مباشرة ، اتصل عبد الناصر بهمفري تريلفيان - السفير البريطاني في القاهرة - وأخبره أن لديه عرضاً سوفياتياً ، ولكنه يفضل المعونة الغربية . كما اتصل د . احمد حسين - سفير مصر في واشنطن - في ١٧ تشرين الاول / اكتوبر عام ١٩٥٥ بجون فوستر دالاس وزير الخارجية الامريكية وأخبره أن مصر تفضل تمويل الولايات المتحدة المشترك مع البنك الدولي لمشروع السد العالي على التمويل السوفياتي . وأوضح د . حسين أن الاتحاد السوفياتي قدم عرضاً يسهم بمقتضاه بحوالي ٢٠٠ مليون دولار من تكاليف المشروع تسدها مصر في شكل بضائع من القطن والأرز خلال ثلاثين عاماً بفائدة قدرها ٢ بالمائة .

---

(٣) Kennett Love, *Suez, The Twice-Fought War: A History* (London: Longman; New York: McGraw Hill, 1969), p.306.

(٤) Keith Wheelock, *Nasser's New Egypt: A Critical Analysis* (Wesport, Conn.: Greenwood Press, 1975), p.187.

(٥) حديث الاستاذ محمد حسنين هيكل ، في : ندوة صنع القرار في الوطن العربي ، القاهرة ، ٢٤ - ٢٥ تشرين الثاني / نوفمبر ١٩٨٤ ، شارك فيها : أحمد بهاء الدين ، . . الخ .

جاءت تلك التطورات بعد صفقة الاسلحة التشيكية لمصر في ايلول / سبتمبر عام ١٩٥٥ ، وقد دفع ذلك بالغرب إلى محاولة ابعاد السوفيات عن مصر بتقديم عرض لبناء السد العالي . يقول ناتنج وزير الدولة البريطاني للشؤون الخارجية آنذاك ، أن انطوني ايدن ، رئيس الوزراء البريطاني ، قد أخبره أنه يريد الاسهام في التمويل « لابعاد الدب الروسي عن وادي النيل »<sup>(٦)</sup> .

في ٢٠ تشرين الأول / أكتوبر عام ١٩٥٥ أعلنت وزارة الخارجية الأمريكية استعداد الولايات المتحدة للمشاركة في التمويل ، وطلبت ارسال مسؤول مصري للتفاوض حول الموضوع . وفي ٢٤ تشرين الاول / اكتوبر أرسل البنك الدولي بعثة من خبراءه إلى مصر للمساهمة في صياغة التفاصيل الاقتصادية والفنية لموضوع المساعدة الاقتصادية الغربية .

في ٢١ تشرين الثاني / نوفمبر عام ١٩٥٥ اجتمع د . عبد المنعم القيسوني ، وزير مالية مصر ، في واشنطن بالمسؤولين عن البنك الدولي وحضر الاجتماعات ممثلون عن الولايات المتحدة وبريطانيا . وانتهت المناقشات بعرض مشترك من الولايات المتحدة وبريطانيا في شكل مذكرة تفاهم في ١٦ كانون الاول / ديسمبر عام ١٩٥٥ تعهدت فيها الدولتان بتقديم ٧٠ مليون دولار لتمويل المرحلة الأولى للمشروع ، تقدم منها الولايات المتحدة ٥٦ مليون دولار في شكل منحة وتقدم بريطانيا ١٤ مليون دولار في شكل حصة من الأرصدة الاسترلينية المصرية في بريطانيا . وتعهدت الدولتان بالنظر بعين العطف في تمويل المراحل التالية للمشروع ، كما طلبتا أن تركز مصر على مشروع السد العالي وأن تتخذ الاجراءات لمنع احتمالات التضخم . كذلك عرض البنك الدولي تقديم قرض قيمته ٢٠٠ مليون دولار مشروطا بوفاء الولايات المتحدة وبريطانيا بالعرض المقدم منها ، وعلى اساس أن الدولتين ستزيدان مساهماتهما في المراحل التالية للمشروع بمقدار ٢٠٠ مليون دولار ، وأن مصر لن تقبل قروضا أجنبية أخرى أو تدخل في اتفاقات دفع دون موافقة البنك الدولي .

شكك عبد الناصر في معنى الشروط المقدمة من البنك الدولي والولايات المتحدة وبريطانيا ، واعتبرها تدخلا في شؤون مصر الداخلية حيث أنها تتطلب من مصر ضمنا عدم شراء أسلحة جديدة من الكتلة الشرقية الا بموافقة الغرب . وكان أهم ما ألققه هو عدم التزام الولايات المتحدة وبريطانيا صراحة بتمويل المشروع بأسره . فقد رأى في ذلك مغامرة غير مأمونة العواقب ، لأنها تعني وضع مصر تحت رحمة الغرب الذي

---

Anthony Nutting, *Nasser* (London: Constable; New York: Dutton, 1972), p.130. (٦)

يمكنه فرض شروطه في المراحل التالية للمشروع لأن مصر لا تريد أن تخسر الاستثمارات التي وضعتها في المشروع<sup>(٧)</sup> .

بعد يومين من تقديم العرض الغربي ، صرح السفير السوفياتي دانيال سولود بأننا « ننوي المشاركة في بناء المشروع ما لم يوجد نص في الاتفاق يستبعدنا بالتحديد »<sup>(٨)</sup> ، بيد أنه لم يقدم لمصر عرضاً محدداً للمشاركة كما سيتضح لاحقاً .

ربطت الولايات المتحدة وبريطانيا عرضهما ، بشكل ضمني ، أحياناً وبشكل صريح في أحيان أخرى ، بضرورة التوصل إلى تسوية مصرية - اسرائيلية ، وبسياسة مصر ازاء دول الكتلة الشرقية :

تصورت الولايات المتحدة وبريطانيا أن تمويل مشروع السد العالي هو الثمن الواجب دفعه لحث عبد الناصر على قبول تسوية مع اسرائيل . ومن المؤكد أن عبد الناصر كان مستعداً ، في هذا الوقت ، للتوصل إلى تسوية عربية - اسرائيلية . والدليل على ذلك - من بين أدلة متعددة - هو قبوله لاقتراحات ايدن في ٩ تشرين الثاني / نوفمبر عام ١٩٥٥ الخاصة بالتوصل إلى تسوية تفاوضية عربية - اسرائيلية على أساس الموازنة بين قرارات الأمم المتحدة الصادرة عام ١٩٤٧ وخطوط الهدنة الحالية ، وهي المقترحات التي رفضتها اسرائيل . بيد أن عبد الناصر لم يكن مستعداً للربط بين تلك التسوية وبين تمويل مشروع السد العالي .

وقد أرسلت الولايات المتحدة بالفعل مبعوثاً خاصاً هو روبرت أندرسون للتوسط في هذه التسوية ، ولكنها فشلت لأن بن غوريون أصر على التفاوض المباشر مع عبد الناصر وعدم التراجع عن خطوط الهدنة<sup>(٩)</sup> . ويقول كينيث لف أن انهيار مهمة أندرسون قد حكم على عرض التمويل بالموت<sup>(١٠)</sup> .

---

(٧) عبر عبدالناصر عن هذا التخوف في خطاب التأميم الذي ألقاه في الاسكندرية في ٢٦ تموز/ يوليو عام ١٩٥٦ بقوله « لم يضمن البنك أن تدفع أمريكا وانكلترا لنا أكثر من ٧٠ مليون دولار، التي وعدوا بها وظهر الفخ، أي نأخذ السبعين مليون دولار، ونبدأ المشروع ونصرف المال ثم نعود فنطلب الـ ٢٠٠ مليون دولار، فيعرض البنك شروطاً، ويبقى علينا أن نقبل شروط البنك أو يتوقف المشروع ونكون أضعنا ٣٠٠ مليون دولار هباء... كانت هناك خدعة لنقع في براثنهم. » انظر: جمال عبدالناصر، مجموعة خطب وتصريحات وبيانات الرئيس جمال عبدالناصر (القاهرة: مصلحة الاستعلامات، [د.ت.]، ص ٥٥٥ .

(٨) Dan Hofstadter, *Egypt and Nasser*, 3vols. (New York: Facts on File, 1973), vol.1. (٨) p.120.

(٩) Chester L. Cooper, *The Lion's Last Roar: Suez 1956* (New York: Harper and Row, (٩) 1978), pp.94-95.

Love, *Suez, The Twice-Fought War: A History*, p.309.

(١٠)

كذلك ، فقد تصورت الولايات المتحدة وبريطانيا أن تمويل السد العالي سيغري عبد الناصر بدخول الحرب الباردة إلى صفها . ويذكر هيو توماس ، أنه في نيسان / ابريل عام ١٩٥٣ كتب ايزنهاور مذكرة أكد فيها أن تمويل مشروع السد العالي سيعوضه مساندة مصر للسياسة الغربية في المنطقة<sup>(١١)</sup> . ويضيف هوفستاتر أن عرض تمويل مشروع السد كان جزءا من اتفاق بين وزراء خارجية الولايات المتحدة وبريطانيا وفرنسا اثناء اجتماعهم في ١٥ تشرين الاول / ديسمبر عام ١٩٥٥ في مؤتمر حلف الاطلنطي ، لمواجهة النفوذ السوفياتي في الشرق الأوسط<sup>(١٢)</sup> .

وقد اتضح ربط الغرب للتمويل بهذين الشرطين اثناء لقاء هربرت هوفر - وكيل وزارة الخارجية الأمريكية - و د . أحمد حسين سفير مصر في واشنطن - في حزيران / يونيو عام ١٩٥٦ . فقد أكد هوفر لأحمد حسين ضرورة أن تعلن مصر أنها لن تشتري أسلحة جديدة من الكتلة الشرقية ، وأن تمارس دورا قياديا في التوصل إلى سلام بين العرب واسرائيل ، وذلك كشرطين لتمويل مشروع السد العالي<sup>(١٣)</sup> .

ويؤكد شستر كوبر ، ضابط المخابرات في سفارة الولايات المتحدة في لندن عام ١٩٥٦ ربط الغرب بهذين الشرطين بقوله :

«كان لديه ( دالاس ) أمل في أن تحقق المساعدة الخارجية أهدافا أكثر أهمية . ومن ذلك هدف منع أي تغلغل سوفياتي جديد في الشرق الأوسط . فالمساعدة الأمريكية للسد يمكن أن تساعد لتحقيق هذا الهدف . كذلك ، كان لدالاس هدف أكثر طموحا ، فقد أراد أن يستغل المعونة للحصول على تنازلات من عبد الناصر تؤدي بالتوازي مع الضغط على اسرائيل ، إلى تسوية الصراع العربي الاسرائيلي»<sup>(١٤)</sup> .

ظلت الولايات المتحدة وبريطانيا حتى اوائل عام ١٩٥٦ تؤيدان تمويل مشروع السد العالي أملا في تحقيق هذين الهدفين . ففي ٢٤ - ٢٦ كانون الثاني / يناير عام ١٩٥٦ اجتمع بلاك مع دالاس ثم ايدن اللذان طلبا منه أن يكون مرنا في محادثات تمويل مشروع السد . وفي ٢٨ كانون الثاني / يناير اجتمع بلاك مع عبد الناصر . وقد

---

(١١) Hugh Thomas, *The Suez Affair* (London: Weidenfeld and Nicolson, 1966), pp.17-

18.

Hofstadter, *Egypt and Nasser*, p.121.

(١٢)

Mohammed Hasanayn Heikal, *The Cairo Documents: The Inside Story of Nasser and His Relationship with World Leaders, Rebels and Statesmen* (Garden City, N.Y.: Doubleday, 1973), p.62.

Cooper, *The Lion's Last Roar: Suez 1956*, pp.94-95.

(١٤)

عبر عبد الناصر عن سخطه على الشروط الملحقة بعرض البنك الدولي والعرض الانجلو-أمريكي . بيد أن بلاك نجح في اقناع عبد الناصر بقبول العرضين ، وأكد له أنهم يتضمنان شروطا عادية في المعاملات المالية الدولية . وفي ٩ شباط / فبراير عام ١٩٥٦ صدر بيان مشترك عن محادثات عبد الناصر - بلاك تعهد فيها البنك بتقديم ٢٠٠ مليون دولار لتمويل مشروع السد وربط هذا العرض بتقديم الولايات المتحدة وبريطانيا ٧٠ مليون دولار . وتؤكد قراءة البيان أن عبد الناصر قبل في الواقع شروط البنك الدولي بخصوص التفاهم بين مصر والبنك حول السياسة الاقتصادية .

بعد ذلك ، بدأ عبد الناصر اتصالاته مع الولايات المتحدة وبريطانيا للتفاوض حول الشروط الواردة في مذكرة التفاهم المقدمة منهما في كانون الاول / ديسمبر عام ١٩٥٥ ، وقدم مذكرة يطلب فيها تعديل بعض تلك الشروط ، ولكنها تجاهلت تلك الاتصالات . فقد بدأ حماس الولايات المتحدة وبريطانيا لتمويل مشروع السد يفتر تدريجيا ابتداء من آذار / مارس عام ١٩٥٦ ، وكان ذلك مرتبطا بعدة تطورات في سياسة مصر الخارجية أهمها :

- في أول آذار / مارس عام ١٩٥٦ قام سلوين لويد وزير خارجية بريطانيا بزيارة لمصر ، وتصادف أثناء لقائه بعبد الناصر أن أصدر الملك حسين قرارا بطرد جون باغوت غلوب ، القائد البريطاني للفيلق العربي ، من الأردن . وقد اعتقد سلوين لويد وايدن أن عبد الناصر كان وراء عملية الطرد ، كما أنه دبرها باحكام حتى تحدث أثناء لقائه بسلوين لويد . كما تصور أن عبد الناصر هو مدير المظاهرات التي قوبل بها لويد في البحرين . ويقول انتوني ناتنغ ، أنه في أعقاب طرد غلوب أعلن ايدن حربا شخصية ضد عبد الناصر<sup>(١٥)</sup> .

- ابتداء من أوائل عام ١٩٥٦ تنامت العلاقات التجارية والعسكرية والسياسية بين مصر ودول الكتلة الشرقية . وقد حصر تقرير أصدرته لجنة العلاقات الخارجية التابعة لمجلس الشيوخ الأمريكي في ٢٢ تموز/يوليو عام ١٩٥٦ أوجه التعاون التجاري المتزايد بين مصر وكل من الاتحاد السوفياتي ، بلغاريا ، تشيكوسلوفاكيا ، الصين الشعبية ، بولندا ، المجر والمانيا الديمقراطية<sup>(١٦)</sup> . وفي ١٥ آذار / مارس اخبر عبد الناصر السفير الأمريكي في القاهرة هنري بايرود أنه على وشك عقد صفقة مع الاتحاد السوفياتي لمبادلة ٤٥ ألف طن قطن بعشرة آلاف طن صلب سوفياتي . كذلك تواترت الأنباء عن احتمال عقد صفقة أسلحة مصرية - تشيكية ثانية . ويقول هيرمان

Nutting, Nasser, p.136.

(١٥)

Hofstadter, *Egypt and Nasser*, pp.126-127.

(١٦)



فاير أن هذه الأنباء قد أثارت ضيق أيزنهاور ، لأن عبد الناصر يريد أن يحصل على سلاح يمكن أن يستخدمه ضد إسرائيل<sup>(١٧)</sup> .

- في ١٦ أيار / مايو عام ١٩٥٦ اعترفت مصر بالصين الشعبية . ويقول عبد الناصر أن الدافع لاتخاذ هذا القرار هو أن خروشوف صرح في نيسان / أبريل عام ١٩٥٦ ، زيارته لبريطانيا ، أن الاتحاد السوفياتي مستعد للمشاركة في حظر تصدير السلاح إلى بلدان الشرق الأوسط . وقد خشي أن يوضع هذا الاقتراح موضع التنفيذ حيث أن الاعتراف بالصين الشعبية يفتح أمام مصر موردا جديدا للسلاح<sup>(١٨)</sup> . وقد كان هذا الاعتراف ايدانا بأن الهدف الأمريكي - البريطاني من تمويل مشروع السد العالي لم يتحقق . ويؤكد صانعو القرار الغربيون أن هذا القرار كان بمثابة النقطة الحقيقية التي حدث عندها التحول في التفكير الأمريكي - البريطاني . ويؤكد سلوين لويد في مذكراته أنه عند هذه النقطة اتفق مع دالاس على عدم السير قدما في تمويل مشروع السد العالي ، وترك الموضوع يموت تلقائيا<sup>(١٩)</sup> ، ويقول أيزنهاور في مذكراته كذلك ، أنه فقد الاهتمام بعرض التمويل منذ ذلك الوقت ، واستمر في المفاوضات مع مصر لمجرد الوعد الذي قطعه الولايات المتحدة على نفسها<sup>(٢٠)</sup> .

- في ١٦ - ٢٢ حزيران / يونيو عام ١٩٥٦ قام شيلوف ، وزير خارجية الاتحاد السوفياتي ، بزيارة لمصر للمشاركة في احتفالات جلاء القوات البريطانية عن مصر . وقد صدر بيان مشترك عقب محادثاته مع عبد الناصر أكد تفاهم الطرفين حول القضايا المشتركة ، ولكنه لم يشر إلى موضوع السد العالي .

ويقول ويلتون دين ان عبد الناصر طلب من محمد حسنين هيكل أن يخطر الصحفيين الغربيين ، الذين كانوا يتابعون زيارة شيلوف ومحادثاته ، بأن شيلوف عبر لعبد الناصر عن رغبة الاتحاد السوفياتي في اقراض مصر ٤٠٠ مليون جنيه ( حوالي ١,٢ مليار دولار ) لتمويل مشروع السد تدفع خلال ستين عاما بفائدة ٢ بالمائة ، أو ربما بدون فوائد<sup>(٢١)</sup> وكان ذلك جزءاً من محاولة عبد الناصر الاسراع بالتوصل إلى اتفاق

---

(١٧) Herman Finer, *Dulles over Suez: The Theory and Practice of His Diplomacy* (Chicago: Quadrangle, 1964), pp.41 and 46.

(١٨) Love, *Suez: The Twice-Fought War: A History*, p.260.

(١٩) Selwyn Lloyd, *Suez 1956: A Personal Account* (London: Jonathan Cape, 1978), pp.68-69.

(٢٠) Dwight David Eisenhower, *Waging Peace, 1956- 1961: The White House Years* (New York: Doubleday, 1965).

(٢١) Wilton Wynn, *Nasser of Egypt: The Search for Dignity* (Cambridge, Mass.: Arlington Books, 1959), p.159.

مع الغرب عن طريق التلويح بالبديل السوفياتي وقد أثار ذلك حفيظة دالاس الذي تصور أن عبد الناصر يحاول ابتزازه باثارة احتمال التمويل السوفياتي ، في الوقت الذي لا يقدر فيه الاتحاد السوفياتي على القيام بمثل هذا العمل كما كان دالاس يتصور . ولذلك قرر سحب عرض التمويل لكشف « الخدعة » المصرية - السوفياتية .

نتيجة لهذه التطورات ، وللضغوط التي مارسها اللوبي الصهيوني ولوبي الصين الوطنية ( الذي كان يطالب بمعاينة عبد الناصر لاعترافه بالصين الشعبية ) ، ولوبي منتجي القطن ( الذي عارض تمكين مصر من زيادة المساحة المزروعة قطناً ) لوقف عملية تمويل مشروع السد العالي ؛ تراجعت الولايات المتحدة وبريطانيا عن تعهداتها الواردة في مذكرة كانون الاول / ديسمبر عام ١٩٥٥ . وقد علم عبد الناصر بهذا التراجع في نيسان / أبريل عام ١٩٥٦ ، وذلك من واقع المحاضر السرية لاجتماع وزراء خارجية دول حلف بغداد الذي انعقد في طهران في ١٥ آذار / مارس عام ١٩٥٦ . فقد قام أحد الوزراء العراقيين بتسريب نسخة من المحاضر إلى عبد الناصر ، وقد تضمنت أن الولايات المتحدة وبريطانيا ستراجعان عن تمويل مشروع السد<sup>(٢٢)</sup> . وتحولت تلك المعلومات إلى يقين في حزيران / يونيو عام ١٩٥٦ بعد أن حولت الولايات المتحدة نصيبتها في تمويل المرحلة الاولى من مشروع السد إلى مشروعات أخرى في الميزانية الامريكية وذلك في ٣٠ حزيران / يونيو عام ١٩٥٦ وتم اخطار مصر رسمياً بذلك ، ونشرته الأهرام في ٧ تموز / يوليو عام ١٩٥٦ . كذلك تعهد دالاس للجنة الاعتمادات التابعة لمجلس الشيوخ بأنه لن يستعمل أي من الأموال المخصصة للسنة المالية عام ١٩٥٧ لتمويل مشروع السد العالي بدون التشاور المسبق مع اللجنة . وكان قد سبق أن أخطرها في ١٩ حزيران / يونيو بأنه ليس هناك احتمال لتمويل مشروع السد في المستقبل القريب<sup>(٢٣)</sup> ، وأعلنت وزارة الخارجية الامريكية رسمياً أن المبالغ المخصصة لتمويل مشروع السد العالي قد خصصت لمشروعات أخرى<sup>(٢٤)</sup> .

ازاء ذلك ، بذل يوجين بلاك - أثناء زيارته لمصر في ٢١ حزيران / يونيو - جهوداً لاقتناع عبد الناصر بقبول العرض الأمريكي - البريطاني بدون تعديل لأن عرض البنك الدولي مرتبط بالعرض الأمريكي - البريطاني . ولكن عبد الناصر رد بأنه لا يستطيع أن

---

Heikal, *The Cairo Documents: The Inside Story of Nasser and His Relationship with* (٢٢)

*World Leaders, Rebels and Statesmen*, p.64.

(٢٣)

Love, *Suez: The Twice-Fought War: A History*, pp.324- 326.

*New York Times*, 7/7/1956.

(٢٤)

يفهم لماذا ترفض الولايات المتحدة وبريطانيا التفاوض معه بشأن العرض أو حتى الرد على مكاتباته

وقد تعمد عبد الناصر عدم قبول الشروط الملحقة بالعرض الأمريكي - البريطاني فوراً أملاً في الدخول في مفاوضات لتحسين تلك الشروط في صالح مصر ، وكان يأمل أن يؤدي حرص الغرب على عدم ترك الساحة المصرية للمساعدات السوفياتية إلى قبول الغرب لتحسين تلك الشروط . ولكن عندما أيقن أن الغرب قد قرر النكوص بعرض التمويل ، لم يعد هناك مجال للمناورة ، فقرر قبول العرض بشروطه وأخبر السفير أحمد حسين في لقائه معه في ١٠ تموز / يوليو عام ١٩٥٦ أن يبلغ دالاس أن مصر قد قبلت الشروط الأمريكية - البريطانية .

ومن الجدير بالاهتمام أن اجتماع عبد الناصر بالسفير أحمد حسين يلقي الكثير من الضوء على تفكير عبد الناصر بخصوص التأميم . طبقاً لرواية محمد حسنين هيكل - وقد كان حاضراً في هذا الاجتماع - فإن جمال عبد الناصر أكد للسفير اقتناعه الكامل بأن الغرب قد اتخذ قراراً سياسياً بعدم مساعدة مصر في تمويل مشروع السد ، وأنه حتى لو قبل بشروط الغرب غير المقبولة فإن الغرب لن يفي بتعهدده<sup>(٢٥)</sup> . وتبين لاحقاً أن قبول عبد الناصر لشروط الغرب كان مناورة سياسية هدفها احراج الغرب واجباره على كشف نواياه الحقيقية تجاه مشروع السد العالي . ويشير ذلك سؤالاً أكبر : هل كان تأخر عبد الناصر في قبول شروط الغرب من ١٦ كانون الأول / ديسمبر عام ١٩٥٥ حتى ١٠ تموز / يوليو عام ١٩٥٦ جزءاً من مناورة سياسية أكبر صممت لدفع الغرب نحو سحب عرض التمويل ؟ وهل كان اعترافه بالصين الشعبية وخطاره للسفير بايرون بصفقة الصلب مع السوفيات مجرد جزء من محاولته لدفع الغرب في هذا الطريق ؟

وبالإضافة فإنه حينما أخطر عبد الناصر السفير أحمد حسين بقبوله شروط الغرب ، طلب منه أن يقرأ كتاباً عن قناة السويس قبل أن يغادر القاهرة ، كما يقول الاستاذ هيكل<sup>(٢٦)</sup> . ويضيف انتوني ناتنج أن عبد الناصر أخطر أحمد حسين في هذا الاجتماع أنه في حال تراجع الولايات المتحدة عن تعهداتها ؛ فسيحصل على النقد الأجنبي اللازم عن طريق تأميم شركة قناة السويس ، وقد أصيب أحمد حسين بصدمة شديدة لهذا الاقتراح من جانب الرئيس<sup>(٢٧)</sup> . وبصرف النظر عن دقة أي من

Heikal, *The Cairo Documents: The Inside Story of Nasser and His Relationship with World Leaders, Rebels and Statesmen*, pp.103- 104. (٢٥)

(٢٦) المصدر نفسه، ص ١٠٤ .

Nutting, *Nasser*, p.139.

(٢٧)

الروائيتين ، فإنه من الثابت أن عبد الناصر قد أثار موضوع قناة السويس مع أحمد حسين في ١٠ تموز / يوليو عام ١٩٥٦ في سياق تأكيد توقعه نكوص الغرب بتعهداته .

كذلك يشير هيكل في مقال كتبه عام ١٩٥٦ إلى حوار هاتفي دار بينه - من القاهرة - وبين السفير أحمد حسين في واشنطن عقب اعلان قرار التأميم . وفي هذا الحوار تحدث السفير أحمد حسين عن اجتماعه بالرئيس قبل سفره إلى واشنطن . ومن الواضح من سياق المقال أن هيكل لم يكن حاضرا هذا الاجتماع ؛ وربما كان هذا الاجتماع يختلف عن الاجتماع الآخر الذي أشار اليه هيكل في كتابه فيما بعد . وما يهمننا هو أن السفير أحمد حسين قد أكد أن الرئيس قد قال له :

« هناك معركة قادمة . وأنا أريدك أن تستعد لها حتى لا تفاجئك الحوادث على غرة . ابدأ من الآن في كل أحاديثك مع من تقابلهم في اثاره موضوع قناة السويس . أريد أن نشرح استغلال الشركة لمصر ، ومحاولتها الآن اهمال القناة بغية الضغط على مصر » (٢٨) .

ويتضح من ذلك أن عبد الناصر ، حين قبل الشروط الأمريكية لتمويل مشروع السد العالي ، كان يهدد لبدء الاجراءات التنفيذية لاتخاذ القرار الذي انتواه منذ عام ١٩٥٣ .

لذلك ، فانه يبدو من سياق الاحداث أن عبد الناصر لم يقبل شروط الغرب إلا عندما تأكد أن هذا القبول سيجبر الغرب على اعلان سحب عرض التمويل ، وأنه عندما تأكد أن الغرب سيسحب عرض التمويل ، كان موضوع قناة السويس مطروحا في ذهنه . كذلك يبدو لنا ، من استعراض الأحداث ، أن تأخر عبد الناصر في قبول العرض الأمريكي البريطاني لمدة سبعة شهور لم يكن مقصودا منه دفع الغرب نحو سحب عرض التمويل ، ولكن كان يهدف لتحسين الشروط الواردة في هذا العرض . وفي حوالى نيسان / ابريل عام ١٩٥٦ علم عبد الناصر أن الغرب قد قرر النكوص بتعهدده . كما بدا واضحا أن توجه سياسته الخارجية يتعد تدريجيا عن التوجه الغربي ؛ ومن ثم فانه من غير المحتمل أن يدخل مع الغرب في شركة تجارية قد تمتد إلى عشر سنوات لبناء السد العالي ، خاصة أنه قد تأكد من أن تلك الشركة التجارية ستقوم على شروط مجحفة أهمها الدخول في مفاوضات سنوية حول شروط التمويل والزامه بعدم شراء أسلحة من الكتلة الشرقية . ومن ثم قرر عبد الناصر التراجع عن هذه الصفقة . اضافة إلى ذلك فالاعمال التحضيرية لتأميم شركة القناة كانت قد وصلت إلى مرحلة

---

(٢٨) محمد حسين هيكل ، « متى اتخذ جمال عبدالناصر قرار تأميم شركة قناة السويس؟ » آخر ساعة ، (١٤) آب / أغسطس (١٩٥٦) ، ص ٨ .

متقدمة ، كما ذكرنا ، ولذا تعمد عبد الناصر التأخير في قبول العرض ، ولم يقبله الا عندما تأكد من أن الغرب لن يفى بوعده . وفي اعتقادنا أن عبد الناصر قد بنى خطته على أساس أن نكوص الغرب بتعهداته تمويل مشروع السد سيخلق المناسبة الملائمة لتأميم شركة قناة السويس ؛ فيحقق هدفه القديم في تأميم الشركة وذلك تحت غطاء استعمال دخلها من النقد الأجنبي لتمويل مشروع السد العالي الذي رفض الغرب تمويله . كما يكون ايضاً قد تخلص من شروط الغرب التي لم يكن ليقبلها بحال كشروط يمكن تطبيقها ، خاصة إذا تذكرنا التوجه العام لسياسته الخارجية وطبيعة نسقه العقائدي في تلك الفترة . ففي الخطاب التي ألقاها عبد الناصر قبل قبوله لتلك الشروط أعلن رفضه لشروط الغرب واعتقاده أن الهدف منها هو القضاء على استقلال مصر . وأضاف في خطابه في ١٩ أيار / مايو عام ١٩٥٦ أنه لن يتسامح مع أي محاولة من القوى الغربية لوضع الاقتصاد المصري تحت وصايتها . وفي خطاب آخر ألقاه في ١٩ حزيران / يونيو عام ١٩٥٦ أكد مرة أخرى تصميمه على مقاومة ضغوط الغرب ، وحذر أنه مستعد أن يقبل المساعدة من أي دولة تقدمها بدون شروط ، مشيراً بذلك إلى العرض السوفياتي . وهذا يعني أن قبول عبد الناصر لشروط الغرب في ١٠ تموز/ يوليو لم يكن في الواقع الا مناورة سياسية تمهد لاعلان قرار التأميم .

وقد أثبتت الأحداث صحة حسابات عبد الناصر السياسية ، ففي ١٩ تموز / يوليو عام ١٩٥٦ التقى السفير أحمد حسين بدالاس في مقر وزارة الخارجية الامريكية ، وأخطره بقبول عبد الناصر للعرض الامريكي - البريطاني بكامل شروطه - وفي اللحظة نفسها كان المتحدث الرسمي باسم وزارة الخارجية الأمريكية يوزع بياناً يؤكد فيه سحب عرض تمويل السد العالي . وقام دالاس باخطار السفير أحمد حسين بذلك موضحاً له أن الشعب المصري سيكره من يساعده في تمويل هذا المشروع لأنه سيؤدي إلى نتائج وخيمة ، فمن الأفضل للسوفيات أن يساعدوا في بنائه .

وفيما يلي نص البيان الذي وزعه المتحدث الرسمي باسم وزارة الخارجية الأمريكية : « بناء على طلب حكومة مصر ، فقد اشتركت الولايات المتحدة مع المملكة المتحدة والبنك الدولي في تقديم عرض للمساعدة في بناء السد العالي على النيل عند أسوان . وهذا المشروع من الضخامة بمكان . ذلك أنه يستغرق ما بين ١٢ إلى ١٦ سنة لاتمامه ، كما أنه يكلف حوالي ١,٣ مليار دولار ، يجب توفير ٩٠٠ مليون منها بالعملة المحلية . والمشروع لا يتعلق بحقوق ومصالح مصر وحدها ، ولكنه يتعلق بالدول الأخرى التي تسهم بمياهاها وهي السودان ، واثيوبيا ، واوغندا .

وقد تضمن العرض المقدم في كانون الأول / ديسمبر تقديم الولايات المتحدة والمملكة المتحدة منحة للمساعدة في المراحل الأولى من المشروع وهي المراحل التي ستعكس آثارها على مصر وحدها ،

وذلك على أساس أن بناء المشروع ككل سيتطلب حلا مرضيا لقضية حقوق مياه النيل . كذلك فإن هناك اعتبارا مهما يؤثر في جدوى المشروع ، ومن ثم في جدوى المعونة الأمريكية ، وهو الرغبة المدروسة والمقدرة المصرية على تركيز الموارد الاقتصادية نحو بناء المشروع .

إن التطورات التي حدثت خلال الشهور السبعة التالية لم تكن مواتية لنجاح المشروع ، وقد استتجت حكومة الولايات المتحدة أنه ليس من الملائم في الوقت الراهن أن تشارك في المشروع . فلم يتم التوصل إلى اتفاق مع الدول النهرية ، كما أن مقدرة مصر على تخصيص الموارد الكافية للتأكد من نجاح المشروع قد أصبحت موضعاً للشك يفوق ما كان عليه الحال وقت تقديم العرض .

إن هذا القرار لا يعكس بأي حال ، ولا يتضمن تغييرا في العلاقات الودية بين حكومة وشعب الولايات المتحدة وحكومة وشعب مصر . فما تزال حكومة الولايات المتحدة مهتمة برفاه الشعب المصري ، وبتطوير النيل . وهي مستعدة لأن تنظر بعين الاعتبار ، في الوقت الملائم وبناء على طلب الدول النهرية ، في الخطوات اللازمة لتحقيق الانتفاع الأمثل من مياه النيل لمصلحة شعوب المنطقة . إضافة إلى ذلك ، فإن الولايات المتحدة ما تزال مستعدة لمساعدة مصر على تحسين احوال شعبها الاقتصادية . كما أنها مستعدة ، من خلال أجهزتها المختصة ، لمناقشة هذه المسائل في حدود المبالغ المسموح بها من الكونغرس<sup>(٢٩)</sup> .

أشار البيان الأمريكي إلى عدم قدرة الحكومة المصرية على تخصيص الموارد اللازمة لنجاح مشروع السد العالي ، كما أشار إلى استعداد الولايات المتحدة لمساعدة الشعب المصري . وبذلك ، فقد تضمن البيان الأمريكي تشكيكا علنيا في سلامة الاقتصاد المصري ، كما انطوى على مخاطبة غير مباشرة للشعب المصري للتخلص من عبد الناصر . وعلى الرغم من أن عبد الناصر قد توقع القرار الأمريكي ، إلا أنه لم يتوقع أن تصدر الولايات المتحدة بيانا رسميا بذلك ، وإنما تكتفي بإبلاغه القرار عن طريق القنوات الدبلوماسية ، كما لم يتوقع أن يكون البيان الرسمي الأمريكي مهينا بهذا الشكل . وقد أثار البيان لدى عبد الناصر مشاعر الغضب والرغبة في توجيه ضربة مضادة تماثل في قوتها الضربة الأمريكية ؛ مما دفع بعبد الناصر إلى المسارعة في اتخاذ قرار التأميم وإعلان القرار بشكل يتضمن اهانة الغرب . ولكي يتفهم القارئ مشاعر الغضب التي دفعت عبد الناصر إلى المسارعة في اتخاذ القرار ( الذي خطط له منذ فترة طويلة ) وإلى اعلانه بطريقة مهينة ، فعليه أن يتصور أنه قد تقدم إلى بنك يطلب قرضا ، فإذا بالبنك يصدر بيانا في الصحف يوضح انه رفض منح القرض لسوء الموقف المالي لطالب القرض .

Wheelock, *Nasser's New Egypt: A Critical Analysis*, pp.193- 194.

(٢٩)

في ٢٠ تموز / يوليو قامت الحكومة البريطانية بسحب عرض التمويل للأسباب نفسها لسحب العرض الأمريكي ، وفي ٢٣ تموز / يوليو سحب البنك الدولي بدوره العرض المقدم منه . وقد حدث ذلك في الوقت الذي كانت تدير فيه خطة التأمين على قدم وساق .





# الفصل السادس

## عملية اتخاذ قرار التأميم

كيف علم عبد الناصر بسحب الولايات المتحدة لعرض تمويل مشروع السد العالي ( الحافز ) ، وكيف أدرك هذا السحب وطبيعته ؟

تتناقض الروايات عن كيفية وتوقيت وصول خبر سحب العرض إلى عبد الناصر . فالرواية الأولى تؤكد أن عبد الناصر قد علم عن القرار اثناء عودته بالطائرة من بريوني إلى القاهرة مساء ١٩ تموز/يوليو عام ١٩٥٦ ، حيث أخبره مساعده برسالة لاسلكية تتضمن ملخص البيان الذي أذاعته وزارة الخارجية الأمريكية . وكان أول تعقيب له على البيان ، أن هذا البيان هجوم على النظام ودعوة للشعب لاسقاطه . ويؤكد هذه الرواية هيكل - وقد كان بصحبة الرئيس في رحلته الى يوغوسلافيا - في كتابه وثائق القاهرة باللغة الانكليزية الصادر عام ١٩٧٢<sup>(١)</sup> ، وانطوني ناتنج في كتابه عن عبد الناصر الصادر عام ١٩٧٢<sup>(٢)</sup> ، وأحمد حمروش في كتابه عن قصة ثورة تموز/يوليو الصادر سنة ١٩٧٥<sup>(٣)</sup> .

أما الرواية الثانية فهي أن عبد الناصر قد علم بالقرار الأمريكي عقب وصوله إلى مطار القاهرة في الساعة الثانية صباح يوم ٢٠ تموز/يوليو عام ١٩٥٦ ، وأن زكريا محي الدين هو الذي أخطره بمضمون البيان الأمريكي . ويؤكد هذه الرواية عبد

---

(١) Mohammed Hasanayn Heikal, *The Cairo Documents: The Inside Story of Nasser and His Relationship with World Leaders, Rebels and Statesmen* (Garden City, N.Y.: Doubleday, 1973), p.68.

(٢) Anthony Nutting, *Nasser* (London: Constable; New York: Dutton, 1972), p.141.

(٣) أحمد حمروش، قصة ثورة ٢٣ يوليو، ٥ ج (بيروت: المؤسسة العربية للدراسات والنشر، ١٩٧٤ -

١٩٧٨)، ص ٨٥.

اللطف البغدادي ، الذي كان مرافقاً للرئيس في رحلته إلى بريوني في مذكراته<sup>(٤)</sup> ، وكذلك علي صبري - الذي كان أيضاً مرافقاً للرئيس في تلك الرحلة - في حديثه إلى المؤلف وكينيث لف في كتابه الموسوعي عن السويس الصادر عام ١٩٦٩<sup>(٥)</sup> .

أما الرواية الثالثة فمؤداها أن عبد الناصر علم بالقرار الأمريكي قبل مغادرته يوغوسلافيا وذلك مساء يوم ١٩ تموز/يوليو ، وأنه قد وصله النص كاملاً صباح يوم ٢٠ تموز/يوليو ، وقبل مغادرته يوغوسلافيا . وقد تحدث مع الرئيس تيتو في موضوع البيان قبل سفره من يوغوسلافيا ، ويؤكد هذه الرواية شيلستر كوبر ، ضابط المخابرات الأمريكية في لندن عام ١٩٥٦<sup>(٦)</sup> ، كما يؤكد هيكل في كتابه قصة السويس الصادر عام ١٩٧٧<sup>(٧)</sup> .

ونحن نرجح أن عبد الناصر قد علم بسحب عرض التمويل قبل مغادرته بريوني ، وأن نص البيان قد وصله إما في الطائرة أو عند وصوله إلى مطار القاهرة . فعبد الناصر وصل إلى القاهرة في الساعة السابعة صباح ٢٠ تموز/يوليو بتوقيت القاهرة ، كما ورد في الأهرام الصادرة في ٢١ تموز/يوليو عام ١٩٥٦ ، بينما كان البيان الأمريكي قد أذيع في الساعة السابعة من مساء ١٩ تموز/يوليو بتوقيت بلغراد ، وذلك قبل ساعتين وثلث الساعة من مغادرته بلغراد . ومن ثم ، فمن الأرجح أنه قد علم بالقرار قبل مغادرته بلغراد ، ثم وصله نص البيان أثناء رحلة الطائرة فجر ٢٠ تموز/يوليو أو بمجرد وصوله إلى القاهرة . ومن الواضح من روايتي البغدادي وعلي صبري أن عبد الناصر لم يبلغها بأخبار البيان ، ولم يعلمها عنه إلا عندما وصلا إلى مطار القاهرة .

من المؤكد أن عبد الناصر لم يفاجأ بالقرار الأمريكي . فقد توقعه وكان مستعداً له ، وقد رأى في سحب العرض فرصة للاستعداد للسير حثيثاً نحو التأميم . ولكن ما لم يتوقعه عبد الناصر هو أن تصدر وزارة الخارجية الأمريكية بياناً رسمياً تطعن فيه في مقدرة مصر الاقتصادية . كان أول تعليق لعبد الناصر على البيان هو انه « اهانة لا مبرر

---

(٤) عبداللطيف البغدادي ، مذكرات عبداللطيف البغدادي (القاهرة: المكتب المصري الحديث، ١٩٧٧)، ص ٣١٧ .

(٥) Kennett Love, *Suez: The Twice-Fought War: A History* (London: Longman; New York: McGraw-Hill, 1969), p.333.

(٦) Chester L. Cooper, *The Lion's Last Roar: Suez 1956* (New York: Harper and Row, 1978), p.101.

(٧) Heikal, *The Cairo Documents: The Inside Story of Nasser and His Relationship with World Leaders, Rebels and Statesmen*, pp.112-113.

لها ، وتشكيكاً في قوة الاقتصاد المصري لم يكن ضرورياً ، وتحريضاً للشعب المصري على قيادته غير مقبول<sup>(٨)</sup> . وقد عبر عبد الناصر عن هذا الإدراك لمعنى البيان الأمريكي في الخطاب الذي ألقاه في ٢٤ تموز/ يوليو عام ١٩٥٦ فأكد أن البيان الأمريكي يقوم على الكذب والتضليل وعلى التشكيك في قدرة الاقتصاد المصري ، وأن الهدف من طريقة اخراج البيان هو التمهيد للسيطرة السياسية والاقتصادية على مصر ، وأن رده الحالي على التشكيك الأمريكي هو « موتوا بغيظكم »<sup>(٩)</sup> . ويتضح من قراءة الخطاب أن عبد الناصر قد طفق غضباً وسخطاً على طريقة الاخراج الأمريكي لقرار سحب عرض التمويل ، وعلى المعاني التي انطوى عليها . وقد قرر عبد الناصر أن يسارع باتخاذ قرار تأميم شركة قناة السويس . لأن طريقة اخراج قرار سحب عرض التمويل أمام العالم قد اعطت الحجة السياسية لاتخاذ مثل هذا القرار . فسارع باتخاذ القرار وتنفيذه رغم أنه لم يكن قد تغلب بعد على بعض المخاطر المحتمل أن تترتب على القرار ، كما سنوضحه عند تحليل المخاطر . اضافة إلى ذلك ، قرر عبد الناصر أن يكون اصدار القرار عنيفاً ومهيناً للغرب بالمقدار نفسه من العنف والاهانة اللتين ظهرتتا في اصدار القرار الأمريكي .

ومن ثم ، فإنه بمجرد وصول البيان الأمريكي إلى عبد الناصر كان تأميم شركة القناة هو البديل المطروح الأكثر مصداقية لديه ، فهو يحضر له منذ عام ١٩٥٣ ، وقد جاءت اللحظة المناسبة لاتخاذ وتنفيذه . لذلك ، فإنه حينما اتصل هيكل به صباح يوم ٢١ تموز/ يوليو أخبره الرئيس بأنه ينوي « أن يأخذ كل دخل شركة قناة السويس »<sup>(١٠)</sup> ، كما أخبر عبد اللطيف البغدادي مساء اليوم نفسه أنه « سيقوم ببناء السد العالي من دخل القناة الذي سيؤول اليها بعد التأميم »<sup>(١١)</sup> .

لم تسر عملية اتخاذ قرار التأميم أذن طبقاً لمقولات النموذج التحليلي لاتخاذ القرارات التي أتينا عليها آنفاً . وهو النموذج الذي يفترض أن صانع القرار محايد ازاء البدائل ، وأنه « قبل » اتخاذ القرار يتعين البحث الشامل عن كل المعلومات المطلوبة لفهم الموقف ، ثم البحث الشامل في كل البدائل المتصورة ، ثم اختيار البديل الذي يحقق أعظم المنافع بعد حساب دقيق لتلك المنافع طبقاً لقيم معينة . فالقرار كان كامناً في تفكير عبد الناصر ، والبحث عن المعلومات كان مقصوراً على تلك المعلومات التي

(٨) المصدر نفسه، ص ١١٢ .

(٩) جمال عبدالناصر، مجموعة خطب وتصريحات وبيانات الرئيس جمال عبدالناصر (القاهرة: مصلحة الاستعلامات، [د.ت.]، ج ١ : ٢٣ يوليو سنة ١٩٥٢ - يناير سنة ١٩٥٨، ص ٥٤٥ - ٥٤٧ .

Heikal. Ibid., p.118.

(١٠)

(١١) البغدادي، مذكرات عبداللطيف البغدادي، ص ٣١٨ .

تؤثر في امكانية تنفيذه ، ولم يمتد هذا البحث إلى بحث شامل عن المعلومات المتعلقة بالبدائل الأخرى . ولما اتضح أن القرار يتضمن « مخاطرة محسوبة » ، كما أنه « قابل للتنفيذ » لم يتردد عبد الناصر في اتخاذه .

ولا يعني ذلك أن القرار لم يكن قراراً رشيداً ، ولكنه يعني أن الرشد في القرار اقتصر على حساب امكانية تنفيذ القرار ، بعد أن تم التحضير له ، ولم يمتد ليشمل الحساب الشامل للبدائل الأخرى .

### أولاً : قواعد اتخاذ القرار

تنطوي عملية اتخاذ القرار على تحديد مجموعة من القواعد التي يطلق عليها دارسو صنع القرار قواعد القرار decision rules ، وهذه القواعد تحدد إما بشكل صريح أو بشكل ضمني . وهي تقدم إحدى وظيفتين : فهي تشكل الأسس أو القيم التي يتم بمقتضاها المفاضلة بين البدائل ، أو تشكل المعايير التي يجب أن تتوافر في البديل المطلوب لكي يمكن اتخاذه وتنفيذه .

ويتضح من تحليل عملية اتخاذ قرار التأميم أن هذا القرار قد بني على مجموعة من القواعد التي حددها عبد الناصر باعتبارها قيم يجب أن يحققها البديل لكي يتم تبنيه ، وهذه الأسس هي :

#### ١ - تأكيد الدور العالمي - الاستقلالي لمصر

كان مفهوم تدعيم وتأكيد الاستقلال الذي حصلت عليه مصر ، والظهور في النظام العالمي كدولة قادرة على صنع القرارات وعلى مقاومة ضغوط الدول الكبرى ، أحد المفاهيم الأساسية التي احتلت مكانة مركزية في حسابات عبد الناصر قبل اتخاذ قرار التأميم ، وقد قمنا بتحليل مضمون الوثائق الناصرية في السنة السابقة على التأميم ووجدنا أن مفهوم عبد الناصر لدور مصر العالمي كان يدور بصفة أساسية حول مفهوم الدور الاستقلالي فقد كان هذا الدور يمثل ٧١ بالمائة من تكرار اشاراته إلى دور مصر الدولي<sup>(١٢)</sup> .

ولذلك نجد أنه حينما تناقش عبد الناصر مع هيكل يوم ٢١ تموز/يوليو حول

---

(١٢) محمد السيد سليم ، التحليل السياسي الناصري : دراسة في العقائد السياسية الخارجية ، سلسلة اطروحات الدكتوراه ، ٣ (بيروت : مركز دراسات الوحدة العربية ، ١٩٨٣) ، ص ١٠٥ .

قرار التأميم ، أكد عبد الناصر تصوره بأن التأميم هو الحل الأمثل لأننا « نؤكد بذلك استقلالنا الكامل واستقلال ارادتنا السياسية »<sup>(١٣)</sup> . هذا فضلاً عن أن استعادة قناة السويس كانت جزءاً من عملية تأكيد دور مصر الاستقلالي ، وتعظيم عملية الاعتماد على الذات كاستراتيجية لتدعيم هذا الدور .

## ٢ - تكافؤ رد الفعل مع الفعل

أما القاعدة الثانية للقرار ، فهي أن يتكافأ مضمون وشكل القرار مع مضمون وشكل الحافز الذي دفع إلى اتخاذه . كان عبد الناصر يعتقد أن التراجع أمام العدو سيفسر من جانب العدو على أنه علامة ضعف مما يغريه بمزيد من التشدد ، أما إذا واجه العدو بموقف صلب فإنه في هذه الحالة سيتراجع ويقدم التنازلات . كانت تلك إحدى القواعد الثابتة في حساب عبد الناصر السياسي والتي تعامل بمقتضاها مع الانكليز واسرائيل طوال الفترة السابقة على التأميم<sup>(١٤)</sup> . ويؤكد هيكل أن عبد الناصر ، في حسابه للقرار ، قد توصل إلى أنه لا بد أن يكون قرار مصر في هذا الشأن في مقاس عنف واهانة قرار سحب عرض المساهمة في تمويل السد العالي<sup>(١٥)</sup> . كما عبر عبد الناصر عن هذه القاعدة في حديث له في ١٤ حزيران/يونيو سنة ١٩٥٧ حين أكد أنه اتخذ قرار التأميم لأنه « لوقبل هذه الصفة لتوالت الصفعات » .

## ٣ - المخاطرة المحسوبة

لم يكن عبد الناصر مستعداً لاتخاذ قرار ينطوي على مخاطرة سياسية غير محسوبة . ويقصد بالمخاطرة المحسوبة سلوك ينطوي على درجة عالية من اليقين فيما يتعلق بنتائجه الايجابية . وكان عبد الناصر مدركاً ، منذ بداية الثورة ، أن المساس بشركة قناة السويس ينطوي على مخاطرة سياسية نظراً لارتباط الشركة بالقوى الاستعمارية الغربية . وقد بدأ في حساب المخاطرة والحد منها بالدراسات التحضيرية عن الشركة ، ثم جمع المعلومات عن الشركة وعن القوى العسكرية للدول الغربية . إذاً ، لم يقرر تأميم الشركة إلا عندما تأكد أن القرار ينطوي على مخاطرة محسوبة ومحدودة .

---

(١٣) Heikal, *The Cairo Documents: The Inside Story of Nasser and His Relationship with World Leaders, Rebels and Statesmen*, p.122.

(١٤) سليم ، المصدر نفسه ، ص ٩٨ - ٩٩ .

(١٥) محمد حسنين هيكل ، « كيف اجتمعت بريطانيا واسرائيل على طريق التواطؤ ثم العدوان » ، الأهرام (القاهرة) ، ٧ / ١٠ / ١٩٦٦ .

## ٤ - اختيار القيمة القصوى والتمسك بها

عند التفضيل بين الأهداف والقيم المتعلقة بموقف معين ، لم يكن عبد الناصر يتردد في اختيار القيمة القصوى optimal value . فقد كان يعتقد أن اختيار القيم الممكن تحقيقها feasible يؤدي به إلى خسارة معركة تحقيق الأهداف قبل أن تبدأ . ومن ثم ، عليه أن يختار القيمة القصوى ، ويصرف النظر عن احتمالات أو امكانيات تحقيقها في المنظور القريب . وبمجرد اختيار تلك القيمة ، فإنه يجب التمسك بها وعدم تغييرها حتى ولو ظهر صعوبة تحقيقها في الظروف الراهنة<sup>(١٦)</sup> .

كانت القيم الممكن المفاضلة بينها بعد سحب عرض التمويل هي التمسك ببناء مشروع السد ، أو تأجيل المشروع إلى حين إيجاد مصدر بديل للتمويل ، أو التخلي عن المشروع . ولم يكن من الممكن لعبد الناصر أن يتخلى عن القيمة القصوى ( بناء المشروع ) ويقبل قيمة أقل منها . لذلك ، لم يكن من الممكن ، آخذاً في الاعتبار هذه القاعدة ، أن يقبل عبد الناصر القيمة الأقل ( المطالبة بنصف أرباح شركة القناة ) ويتخلى عن القيمة القصوى ( التأميم بالكامل للشركة ) . وقد اتضحت تلك القاعدة في مجموعة الافتراضات التي حددها قبل اتخاذ القرار وهي أنه لا بد لمصر أن تبني السد ، ولا تكتفي بالمطالبة بنصف دخل الشركة<sup>(١٧)</sup> .

بمجرد أن تأكد عبد الناصر أن بديل تأميم شركة قناة السويس يتفق وتلك القواعد ، وذلك من خلال مجموعة الحسابات التي اجراها في ذهنه عقب سحب عرض التمويل ، اتجه إلى اتخاذ قرار التأميم . فقد رأينا أن عبد الناصر كان ينوي تأميم شركة القناة ، وقد اتاح له سحب عرض التمويل لكي يختار هذا البديل بمجرد أن اتضح له أن هذا البديل لا يتناقض مع أي من قواعد اتخاذ القرار المحددة لديه .

أي أن عبد الناصر لم يقم في الواقع بحساب شامل للبدايل المتاحة في الموقف ، ولكنه اختار البديل المحدد سلفاً في ذهنه طبقاً لافتراضات النموذج المعرفي لاتخاذ القرار .

ولا يعني ذلك أن عملية اختيار البديل كانت عملية غير رشيدة ، فعبد الناصر لم يقرر نهائياً اتخاذ قرار التأميم إلا بعد أن تأكد من محدودية المخاطر التي يمكن أن تترتب على اتخاذ القرار ، ومن امكانية تنفيذه . بعبارة أخرى ، أجرى عبد الناصر حساباً

(١٦) سليم ، المصدر نفسه ، ص ١١٤ - ١١٥ .

(١٧) Heikal, *The Cairo Documents: The Inside Story of Nasser and His Relationship with World Leaders, Rebels and Statesmen.*

شاملاً للاحتتمالات التي يمكن أن تترتب على اتخاذ القرار ، وللوسائل المتاحة لمواجهة تلك الاحتمالات . أما البدائل الأخرى المتاحة ، فقد اكتفى برفضها الواحدة تلو الأخرى ، دون بحث شامل للاحتتمالات التي يمكن أن تترتب عليها . وكانت المبررات التي ساقها عبد الناصر تتعلق بمخالفتها لبعض قواعد اتخاذ القرار التي ذكرناها سابقاً .

كيف تم اذن حساب المخاطر التي يمكن أن تترتب على اتخاذ قرار التأميم ؟

## ثانياً : جمع المعلومات عن الاحتمالات والمخاطر

ابتداء من ٢١ تموز/يوليو ، وبعد أن استقر عبد الناصر مبدئياً على اختيار التأميم كبديل للرد على القرار الأمريكي قام بحساب المخاطر التي قد تنشأ عن هذا الاختيار . وقد ركز عبد الناصر على ثلاث مخاطر رئيسية : الغزو العسكري الغربي ، تجميد الأرصدة النقدية المودعة في الغرب ، انسحاب المرشدين الأجانب العاملين في شركة قناة السويس . ومن ثم شرع عبد الناصر في جمع المعلومات المتعلقة بهذه الاحتمالات الثلاث ؛ أي أن تجميع المعلومات لم يكن بغرض توضيح أبعاد الموقف تمهيداً لاستكشاف البدائل ، ولكن بهدف حساب المخاطر الناشئة عن البديل الذي استقر عليه مبدئياً .

### ١ - احتمال الغزو العسكري الغربي

ربما كان هذا الاحتمال هو الاحتمال الأول الذي نوقش عند اتخاذ القرار وقد استغرق تحليله معظم الوقت المتاح لاتخاذ القرار وأدت عملية حسابه إلى تأجيل اعلان القرار من ٢٣ تموز/يوليو الى ٢٦ تموز/يوليو .

في ٢١ تموز/يوليو كتب عبد الناصر « تقدير موقف من وجهة النظر الغربية في حالة تأميم قناة السويس » . وقد نشر محمد حسنين هيكل ثلاث روايات لهذه الوثيقة . الأولى نشرها في مقالة كتبها في الأهرام في ٧ تشرين الأول/أكتوبر عام ١٩٦٦ ، والثانية نشرها في كتابه المنشور بالانكليزية وثائق القاهرة عام ١٩٧٢ ، والثالثة في كتابه قصة السويس الذي صدرت طبعته الأولى عام ١٩٧٧ . والروايات الثلاث تتفاوت في حجم المعلومات الواردة في كل منها ، وفي تقدير عدد القضايا التي ذكرها عبد الناصر في تلك الوثيقة ، كما تتفاوت أيضاً في مضمون بعض المعلومات . فقد تحدث عبد الناصر إلى الصحفي كينيث لف عن تلك الوثيقة ونشر لف هذا الحديث في كتابه عن السويس الصادر عام ١٩٦٩ ، وتضمن ذلك الحديث معلومات مختلفة الى حد ما عما جاء بروايات هيكل .

ولسنا هنا في مقام مقارنة الروايات الأربع ولكننا نستطيع من استقراءها أن نتوصل إلى أن عبد الناصر قد قدر الموقف كالتالي :

- لن تقدم الولايات المتحدة على عمل عسكري ضد مصر ، ولكنها ستبارك العمل العسكري البريطاني وذلك بسبب اقتراب موعد الانتخابات الأمريكية .

- قد تشترك فرنسا مع بريطانيا في عمل عسكري ولكنها لن تتدخل بمفردها ، فضلاً عن أن انشغالها بالحرب الجزائرية سيعرقل احتمال اشتراكها . ويلاحظ أنه في رواية لف استبعد عبد الناصر فرنسا تماماً ، أما في روايات هيكل فقد توقع اشتراكها مع بريطانيا في عمل عسكري .

- استبعاد احتمال اشتراك إسرائيل في غزو عسكري مع بريطانيا بسبب حرص بريطانيا على أصدقائها من العرب ، كما أن بريطانيا ليست في حاجة إلى إسرائيل عسكرياً . وأخيراً ، فمن المستبعد قيام إسرائيل وحدها بغزو عسكري لمصر .

- سيكون رد فعل بريطانيا عنيفاً ، فستلجأ إلى القوة العسكرية وذلك بسبب ضعف مركز أيدن في حزبه وفي دولته . وقد قدر عبد الناصر أن احتمال لجوء بريطانيا إلى العمل العسكري هو احتمال ٨٠ بالمائة وذلك يعتمد على القوات العسكرية المتاحة لبريطانيا في الشرق الأوسط . وقد استبعد عبد الناصر مبدئياً احتمال الغزو العسكري البريطاني الشامل ، وتوقع احتمال لجوء بريطانيا إلى محاولة اقتحام القناة بالقوة ، وعندها سيغلق القناة باغراق بعض السفن فيها .

- قدر عبد الناصر أنه إذا لجأ أيدن إلى القوة العسكرية ، فإنه سيفعل ذلك في الأسبوع التالي لإعلان قرار التأميم ، وإلا تبدد الجو الدولي العام الذي سيخلقه بدعايته حول التأميم . وسوف تتناقص احتمالات الخطر إذا مرت هذه الفترة الحرجة . أي أن عبد الناصر قد توقع تناسباً عكسياً بين مرور الوقت واحتمالات الغزو العسكري البريطاني ، فكلما مر الوقت كلما قلت احتمالات الغزو . فقد قدر أن احتمالات الغزو في الأسبوع التالي لإعلان قرار التأميم ستكون ٨٠ بالمائة ، بينما قد تصل في نهاية تشرين الأول/أكتوبر إلى ٢٠ بالمائة وبعدها لن يكون هناك فرصة للغزو المسلح . وسنرى في قسم لاحق من هذا الفصل أن هذا التقدير كان خاطئاً ؛ لأن عبد الناصر لم يدخل في اعتباره تأثير العوامل الإدراكية على التصرف البريطاني - الفرنسي .

على أساس هذا التقدير فقد بنى عبد الناصر استراتيجيته لمواجهة احتمال الغزو البريطاني على أساس كسب الوقت كما سنرى في الفصل الثامن . كذلك اتجه إلى



البحث عن معلومات عن حجم القوات البريطانية في الشرق الأوسط ودرجة استعدادها وذلك لحساب احتمالات التدخل البريطاني خلال الأسبوع التالي لإعلان قرار التأميم .

كانت لدى مصر معلومات شبه وافية عن القوات البريطانية الموجودة في الأردن وليبيا ، فقد تمركز نصف الفرقة المدرعة العاشرة البريطانية في الأردن ، والنصف الآخر في ليبيا . لكن الفرقة بالكامل كانت خارج حساب التوازن العسكري لسببين ، الأول أنه من الصعب أن تستخدم بريطانيا قاعدة عربية في غزو ضد مصر ، والثاني أن بريطانيا ستحتاج هذه القوات المتمركزة في الأردن وليبيا لحماية الوجود البريطاني فيهما أمام الاحتجاج الشعبي ضد الغزو .

كلف عبد الناصر المخابرات الحربية المصرية بجمع المعلومات عن القوات البريطانية في القواعد الأخرى القريبة وهي قبرص ومالطا وعدن . ولم تأت تلك المعلومات إلا في ٢٤ تموز/يوليو . ولعل ذلك هو سبب تأخير إصدار القرار حتى ٢٦ تموز/يوليو . وقد أفادت قيادة منظمة أيوكا، المناهضة للوجود البريطاني، أن القوات البريطانية في جزيرة قبرص ليست على أهبة الاستعداد لعمليات هبوط بالمظلات . كما أنه يوجد بالجزيرة سرب مقاتلات وسرب طائرات نقل . وتبين أن القوات الموجودة في مالطا وعدن هي حاملة طائرات في مالطا وطرادان لأعمال الدورية وسرب مقاتلات ولواء مشاة في عدن نفسها ، وما عدا ذلك فإن أقرب قوات بريطانية موجودة في بريطانيا نفسها .

استنتج عبد الناصر من تلك المعلومات أن أيدي لا يملك قوة عسكرية قريبة وكافية يستطيع استعمالها بسرعة وبنجاح . ومن ثم فهناك احتمالان : الاحتمال الأول هو أن يقرر أيدي اللجوء إلى العمل العسكري ضد مصر . وفي هذه الحالة ، قدر عبد الناصر أنه يمكن التصدي للقوات الغازية ودحرها لأنها لن تكون جاهزة تماماً . والاحتمال الثاني هو أن ينتظر أيدي تجهيز الحملة العسكرية ضد مصر ، وذلك سيتطلب منه الانتظار فترة من الزمن ستكون كافية لتعبئة الرأي العام العالمي ضد احتمالات الغزو . وفي الحالتين ، فإنه سينجح في تطبيق وحماية قرار التأميم .

وقد تبين فيما بعد صحة تقدير عبد الناصر لقدرة بريطانيا على الغزو المسلح . ويقول سلوين لويد في مذكراته أن بريطانيا كانت في حاجة إلى عدة أسابيع لتجهيز حملة عسكرية ضد مصر<sup>(١٨)</sup> ، كما أن بريطانيا استغرقت ثلاثة شهور لإعداد تلك

Selwyn Lloyd. *Suez 1956: A Personal Account* (London: Jonathan Cape, 1978). (١٨)

p.84.

الحملة . بيد أن عبد الناصر أخطأ في تصوره أن مرور الزمن يقلل من احتمالات الغزو ، وفي استبعاده احتمال التواطؤ البريطاني - الاسرائيلي وفي تقليله من حدة مشاعر موليه ضده وتأثيرها على تصميمه على المشاركة في الغزو حتى لو كانت بعض قواته مشغولة في الجزائر .

ومن ثم فإن قراءة عبد الناصر لتوازن القوى في المنطقة أدت به إلى استنتاج أن مخاطر الغزو البريطاني تكاد تكون محدودة . وقد دعم من هذا الاستنتاج التصريح الذي أدلى به هارولد ماكميلان ، وزير المالية البريطاني آنذاك ، والذي أشار فيه إلى قلقه بشأن قيمة الجنيه الاسترليني ؛ فاستتج عبد الناصر أن بريطانيا لن تلجأ إلى استعمال القوة العسكرية لأن ذلك سيؤثر على مركز الجنيه الاسترليني<sup>(١٩)</sup> .

## ٢ - احتمال تجميد الأرصدة المصرية المودعة في الغرب

كان لمصر لدى بريطانيا مجموعة من الأرصدة الاسترلينية تقدر بحوالى ١١٣ مليون جنيه ، منها ١٠٣ مليون جنيه في الحساب المجمد و١٠ مليون جنيه في الحساب الحر ، كما كان لها لدى الولايات المتحدة حوالى ٦٠ مليون دولار كمبالغ مودعة لدفع ثمن مشترياتها من الولايات المتحدة . هذا عدا مجموع اموال وودائع المصريين في الدولتين . كانت الأرصدة الاسترلينية تمثل قيمة الاستثمارات التي كانت تحتفظ بها مصر في بريطانيا قبل الحرب العالمية الثانية ، وكذلك قيمة السلع والخدمات التي حصلت عليها بريطانيا في مصر خلال الحرب العالمية الثانية ، وقيمة صادرات وخدمات أخرى كثيرة أدت لبلاد مختلفة وقبلت مصر الاسترليني سداداً لقيمتها . وكان المفروض أن توضع تلك الأرصدة تحت تصرف مصر ، بعد انتهاء الحرب العالمية الثانية ، لاستخدامها في شراء المعدات الانتاجية والسلع الأخرى من بريطانيا وغيرها من الدول . ولكن في عام ١٩٤٧ جمدت بريطانيا تلك الأرصدة ، كما ألغت حرية تحويل تلك الأرصدة الى العملات الأخرى ولم تعد تفرج إلا عن عشرين مليوناً من الجنيهات في شهر كانون الثاني/يناير في كل سنة ، وذلك طبقاً للاتفاقية المصرية - الانكليزية التي وقعت في آب/اغسطس عام ١٩٥٥ . وكانت هذه المبالغ تستخدم في الجزء الأكبر منها في سداد عجز ميزان المدفوعات مع بريطانيا ذاتها<sup>(٢٠)</sup> .

Love, Suez: The Twice-Fought War: A History, p.336.

(١٩)

(٢٠) أحمد فارس عبدالمنعم، «القرار المصري بعقد صفقة الاسلحة التشيكية عام ١٩٥٥: دراسة في السياسة الخارجية المصرية»، (رسالة ماجستير، جامعة القاهرة، كلية الاقتصاد والعلوم السياسية، ١٩٨٠)، ص ٤٥ - ٤٧ .

وقد ناقش عبد الناصر احتمال تجميد الولايات المتحدة للمستين مليون دولار ، وتجميد بريطانيا للعشرة مليون جنيه استرليني من الحساب الحر . وقد أثار هذا الاحتمال مشكلة تتعلق بتوقيت القرار . ذلك أن التغلب على هذا الاحتمال يتطلب سحب الأرصدة ، وهذا بدوره يتطلب وقتاً من الزمن لاتمام السحب ، وذلك بحكم طبيعة مثل هذه العمليات المالية الدولية ، وحتى لا يثير هذا السحب شبهات الغرب حول نوايا مصر . بعبارة أخرى ، فإن سحب الأرصدة يتطلب حتماً تأجيل القرار . من ناحية أخرى ، فإن الانتظار حتى يتم سحب الأرصدة من شأنه فقدان الفرصة التي سنحت لاتخاذ قرار التأميم ، أو على الأقل هدوء الضجة العالمية التي نتجت عن اعلان سحب عرض التمويل ، ومن ثم فقدان المبرر المعنوي لاتخاذ القرار .

الواقع أن هذا الموقف هو حالة نموذجية لما تسميه نظرية اتخاذ القرار « بالموقف القراري المعقد » ، ويقصد به موقفاً يتضمن قيمتين كلاهما مرغوب ، ولكن تحقيق احدهما يؤدي بالضرورة إلى عدم تحقيق الأخرى ، أو الاقلال من امكانيات تحقيقها . والقيمتين في هذه الحالة هما تأميم شركة القناة ، وسحب الأرصدة - بيد أن تأميم الشركة يعني تجميد الأرصدة - كما أن الانتظار حتى سحب الأرصدة يعني فقدان فرصة التأميم . كيف يتعامل صانع القرار مع مثل هذا الموقف ؟ تجيب على ذلك نظرية اتخاذ القرار بأن صانع القرار في هذه الحالة ، لا يوازن بين القيمتين المتعارضتين بهدف اختيار القيمة الأكثر تعظيماً للمنافع ، ولكنه قد يختار القيمة الأكثر اقتراباً من نسقه العقيدى ، أو يخلق قيمة جديدة تحقق - في نظره - القيمتين في الوقت نفسه<sup>(٢١)</sup> . فبعد الناصر لم يقف كثيراً أمام موضوع الأرصدة ، ولم يوازن بين قرار التأميم أو تأمين الأرصدة ؛ ولكنه اعتقد أن التأميم سيوفر لمصر أرصدة بالعملات الحرة قد تعادل الأرصدة المجمدة في الغرب وقد عمق من هذا الاعتقاد عاملان مهمان :

- تبين أن الأرصدة الاسترلينية المصرية تمثل جزءاً ضئيلاً من مدفوعات وايرادات مصر من المدفوعات الأجنبية ، إذ لا يبلغ نصيب بريطانيا من الصادرات المصرية بالاسترليني سوى ٦ بالمائة ومن الواردات المصرية بالاسترليني ١٣ بالمائة فقط . كما أن الأرصدة الموجودة في بريطانيا تستعمل في الغالب للاستيراد من بريطانيا ذاتها ، ومن ثم فإن تجميدها يضر بريطانيا أيضاً .

- إن شركة القناة لها ودائع في البنك العثماني في مصر تبلغ حوالى ٥ مليون جنيه ، بجانب التحويلات المالية التي قامت بها إلى مصر في أوائل شهر تموز/يوليو

---

(٢١) Jack L. Snyder, «Rationality at the Brink: The Role of Cognitive Processes in the Failures of Deterrence.» *World Politics*, vol.30, no.3 (April 1978), pp.345- 365.

وهي قد تعوض إلى حد ما رصيد مصر الاسترليني الحر لدى بريطانيا .

لم يكن من المتصور ان يفقد عبد الناصر الفرصة التي أتاحت له لاصدار قرار التأميم من أجل ضمان الأرصدة المودعة في بريطانيا والولايات المتحدة . هذا بالإضافة الى تصوره أن موضوع تلك الأرصدة سيسوى بالضرورة في المستقبل عند تسوية حسابات شركة القناة المالية . وقد بدا له أن مخاطرة تجميد الأرصدة ليست بذاتها مبرراً قوياً لتأجيل قرار التأميم ؛ فقد قرر أن يسير قدماً في اتجاه التأميم على أن يحاول سحب بعض الأرصدة إذا أمكن ذلك . ويقول عبد اللطيف البغدادي إن عبد الناصر طلب من د. القيسوني أن يعمل على تحويل أكبر قدر ممكن من الأرصدة ، على أن يتجنب اثاره الشبهات حول هذا التصرف<sup>(٢٢)</sup> . وكما هو متوقع ، فان القيسوني لم يستطع أن يفعل ذلك في خلال ثلاثة أيام .

### ٣ - احتمال انسحاب المرشدين الأجانب

كان هذا الاحتمال أول الاحتمالات التي نوقشت منذ بداية التفكير في التأميم واعداد الدراسات التحضيرية . فقد قدمنا أن مكتب قناة السويس في رئاسة الوزراء قد أعد دراسة عن احتمالات انسحاب المرشدين الأجانب في حالة تأميم شركة القناة . وقد شملت تلك الدراسة فئات المرشدين التي قد تنسحب في حالة التأميم ، وتلك التي ستنسحب مع تحديد امكانيات الدول الصديقة . كما قام باعداد دراسة عن الارشاد البحري في القناة وامكانيات مصر لتخريج مرشدين جدد من خلال البحرية التجارية .

وقد سلمت هذه الدراسات إلى المهندس محمود يونس عندما أبلغه الرئيس في ٢٤ تموز / يوليو باختياره لقيادة عملية تنفيذ القرار ، بما في ذلك كشف بأسماء وعناوين المرشدين الذين يمكنه استدعاؤهم من البحرية التجارية لمعاونته في حالة امتناع بعض المرشدين عن العمل<sup>(٢٣)</sup> . وسنرى فيما بعد أن هيئة قناة السويس كانت مستعدة للاحتمال انسحاب المرشدين ، واستطاعت أن تنظم عملية الملاحة في القناة بكفاءة بعد انسحاب المرشدين الأجانب .

وقد بدت المخاطر المحتملة ترتبها على اتخاذ قرار التأميم محدودة ، ومن ثم أصبح ممكناً اتخاذ القرار وتنفيذه . وفي ذلك يقول كينيث لف : « بدا القرار مأمون العواقب إلى درجة كافية ، ليس فقط بالنسبة لتأميم شركة القناة ، وفي الانتفاع بأرباحها في بناء السد ، ولكن

(٢٢) البغدادي ، مذكرات عبد اللطيف البغدادي ، ص ٣٢٠ .

(٢٣) حديث السيد علي صبري مع الكاتب بتاريخ ١٣ / ٨ / ١٩٨٤ .

القيام بانقلاب سياسي درامي يرد الالهانة التي وجهها اليه دالاس ووزارة الخارجية البريطانية» (٢٤) .

### ثالثاً : التشاور مع مجموعة اتخاذ القرار

وقد ذكرنا أنه ابتداء من ٢١ تموز / يوليو ، توصل عبد الناصر إلى قناعة مبدئية باختيار بديل تأميم شركة قناة السويس منتهزا الفرصة التي أتاحتها سحب عرض تمويل السد العالي ، وأنه لم يستقر نهائياً على القرار إلا بعد تحليل المخاطر المحتمل أن تترتب عليه . وقد بدأ عبد الناصر بالتشاور في امكانية اتخاذ القرار مع مجموعة محدودة من أعضاء مجلس قيادة الثورة السابق ، وكان بعضهم في مجلس الوزراء والبعض الآخر لا يتولى منصبا رسميا ، في الوقت الذي كانت تتجمع فيه المعلومات وتحسب الاحتمالات عن المخاطر . وعندما تم اتخاذ القرار أبلغ مجلس الوزراء به . ومن خلال تلك المشاورات تمت مناقشة بعض البدائل الأخرى . كما اقترح بعض القانونيين ، ممن طلب منهم اعداد مشروع قانون التأميم ، بعض البدائل الأخرى (٢٥) .

عقد عبد الناصر اجتماعا مع بعض أعضاء مجلس قيادة الثورة السابق وهم : اللواء عبد الحكيم عامر ، زكريا محيي الدين ، عبد اللطيف البغدادي ، وذلك يوم ٢٢ تموز / يوليو على الأرجح . وفي هذا الاجتماع أبلغهم عبد الناصر أنه ينوي أن يؤمم شركة قناة السويس . وقد دارت مناقشة حول الموضوع ، طرح خلالها اللواء عامر بديل المطالبة بنصف أرباح الشركة ولكن عبد الناصر اعترض على هذا البديل ( لأسباب سنذكرها عند مناقشة هذا البديل ) ، ووجه المناقشات نحو موضوع تأميم شركة قناة السويس . وقد دارت مناقشة واسعة حول موضوع التأميم ، انتهى بعدها الحاضرون إلى أن نسبة المخاطرة الناشئة عن التأميم لا تتعدى ٣٠ بالمائة . ويقول زكريا محيي الدين أنهم قد بنوا هذا التقدير على الأسس التالية (٢٦) :

Love, *Suez: The Twice-Fought War: A History*, pp.336- 337.

(٢٤)

(٢٥) يذكر روبرتسون أن عبدالناصر قد ناقش احتمال تأميم شركة قناة السويس مع نهرو اثناء رحلتها

بالطائرة إلى القاهرة، وأن نهرو كان يعرف بالقرار قبل مغادرته القاهرة. انظر: Terence Robertson, *Crisis:*

*The Inside Story of the Suez Conspiracy* (New York: Atheneum, 1965), pp.68-69.

والأمر المؤكد من دراساتنا ومقابلاتنا أن عبدالناصر لم يناقش الأمر مع نهرو أو مع أي قائد دولة أخرى لأنه

خشي أن يفسر ذلك على أنه استئذان من تلك الدولة لاتخاذ القرار، كما أنه كان يخشى أن تقوم الدولة الصديقة بمحاولة الضغط عليه للتراجع عن القرار. ويؤكد ذلك، أن نهرو قد أعلن في البرلمان الهندي يوم ٣١ تموز/ يوليو

أنه علم بقرار التأميم من التقارير الصحفية بعد عودته إلى نيودلهي. انظر: Love, *Ibid.*, p.362.

(٢٦) حديث السيد زكريا محيي الدين في: ندوة صنع القرار في الوطن العربي، القاهرة، ٢٤ - ٢٥

تشرين الثاني/ نوفمبر ١٩٨٤، شارك فيها، أحمد بهاء الدين، . . . الخ.

- انتهاء عهد الحملات العسكرية نظرا لتغير المفاهيم والتوازنات الدولية ، وأن الدول الكبرى تتحمل التزامات تجاه الأمم المتحدة بعدم استعمال القوة العسكرية .

- امكانية حصول بريطانيا وفرنسا الموافقة على استعمال القوة العسكرية ضد مصر مسألة شديدة التعقيد .

- امكانية دفع اسرائيل للقيام بعمل عسكري ضد مصر بتحريض من بريطانيا وفرنسا ، وفي هذه الحالة فإن مصر تستطيع التصدي لاسرائيل .

- استبعاد اشتراك بريطانيا وفرنسا في عمل عسكري مع اسرائيل ضد مصر ، لأن ذلك يؤثر عكسيا على مصالحهما في المنطقة العربية .

- اهتمام الاتحاد السوفياتي بالمنطقة العربية ، خصوصا بعد صفقة السلاح مع مصر ، قد يشكل رادعا لبريطانيا وفرنسا .

- عدم كفاية القوات البريطانية في القواعد القريبة من مصر لشن هجوم عسكري فوري ، كما أن بريطانيا تحتاج إلى وقت طويل نسبيا لاتمام الحشد العسكري مما يعطي مصر فرصة للمناورة الدولية .

- محدودية فرصة الدول الصغرى في التحرك السياسي ، إذا ادخل التفوق العسكري الضخم للدول الكبرى كعامل مؤثر في قراراتها التي تتخذ لاستعادة حقوقها المغتصبة .

- اخذ عامل شخصية ايدن المعقدة في الحسبان . ولم يوضح زكريا محيي الدين كيف تم ادخال هذا العامل في حساب القرار .

وقد طلب عبد الناصر من الحاضرين أن يسجلوا تقديراتهم الشخصية للموقف في تقرير يقدم في نهاية الجلسة ، ولكنه لم ينته معهم إلى قرار نهائي في الموضوع . فقد احتفظ عبد الناصر لنفسه بهذا السر ، أي أنه قد استشارهم في موضوع التأميم ولكنه لم يتخذ القرار معهم أو في حضورهم . ونحن نرجح ذلك في ضوء ما ذكره صلاح نصر ، نائب رئيس المخابرات العامة آنذاك ، فقد قال ان عبد الناصر قد أبلغ اللواء عامر بقرار التأميم وهما في القطار في طريقهما إلى الاسكندرية يوم ٢٦ تموز / يوليو ، وأن عامر قد احتج على عدم اخطاره بأن القرار قد اتخذ فعلا وذلك لمعرفة « ما إذا كانت القوات المسلحة قادرة على حماية القرار »<sup>(٢٧)</sup> . ويبدو أن عامر قد أخذ الانطباع بأن القرار لم

---

(٢٧) شهادة صلاح نصر في: حمروش، قصة ثورة ٢٣ يوليو، ج ٤ : شهود ثورة يوليو، ص ١٨٨ .

يتخذ بعد ، لأن عبد الناصر كلفه بالاتصال بالسفير السوفياتي لاستطلاع البديل السوفياتي ، مما أعطى عامر الانطباع بأن القرار سينتظر هذا الرد . وقد تأخر السوفيات في الرد على عبد الناصر كما ذكرنا .

كذلك فقد اجتمع عبد الناصر بجمال سالم وحسن ابراهيم ، أعضاء مجلس قيادة الثورة السابق ، ولم يكن هُما منصب رسمي في ذلك الوقت ، وقد وافقا على القرار (٢٨) .

ويؤكد أنور السادات أن عبد الناصر لم يبلغه بقرار التأميم ولم يستشره بخصوصه ، وأنه قد علم بالقرار عندما أعلنه عبد الناصر مساء ٢٦ تموز / يوليو . ويضيف أنه لما عاد عبد الناصر من الاسكندرية وسأله عن رأيه في القرار رد السادات : « لو سألتني كنت ها أقول حاسب لأن هذه الخطوة معناها الحرب ، واحنا مش جاهزين . دا احنا لسه واخدين السلاح من روسيا » (٢٩) .

ابتداء من ٢٣ تموز / يوليو بدأ عبد الناصر في تكليف بعض القانونيين باعداد مشروع قانون التأميم ، فقد كلف محمد علي الغتيت ، من خلال د . القيسوني ، باعداد مشروع قانون التأميم ولكن محمد الغتيت - كما سنرى - طرح اقامة الدعوى القضائية على الشركة وفرض الحراسة عليها كبديل عن التأميم . ولكنه حينما تبين تصميم عبد الناصر على التأميم ، قام باعداد المشروع وراجعته مع الاستشار بدوي حمودة والمستشار حسن نور الدين . وفي اليوم نفسه استدعي د . الحفناوي من محل اقامته الجديده بالاسكندرية عن طريق صلاح نصر ، وأخبره بأنه ينوي أن يؤمم الشركة ، وكلفه بكتابة تقرير عن مخالقات الشركة .

تختلف الروايات في وصف رد فعل د . الحفناوي للخبر الذي نقله اليه عبد الناصر . يذكر د . الحفناوي في كتابه أنه بعد أن علم بالقرار خرج من منزل عبد الناصر « وأنا مفعم بفرح لم يدخل قلبي طوال حياتي في أي مناسبة » (٣٠) . بيد أن أحمد حمروش وعبد الله امام ينقلان عن الدكتور الحفناوي أنه قد أصابه الهلع حينما سمع بقرار التأميم من عبد الناصر ، وطلب منه تأجيل القرار لمدة ستة شهور . واستند د . الحفناوي - كما يروي عبد الله امام - إلى أن القضية ما تزال مجهولة ويجب أن نبسط

(٢٨) المصدر نفسه، ج ٢: مجتمع جمال عبدالناصر، ص ٩١.

(٢٩) أنور السادات، البحث عن الذات: قصة حياتي (القاهرة: المكتب المصري الحديث، ١٩٧٨)،

ص ١٨٨.

(٣٠) مصطفى الحفناوي، قناة السويس ومشكلاتها المعاصرة: تاريخ القناة وأصول مشكلاتها (القاهرة:

مكتبة الأنجلو المصرية، ١٩٥٦)، ج ٤، ص ٤٢٣.

الأمر للرأي العام حتى يكون معنا ، وأضاف « أكاد أسمع أزيز الطائرات التي ستقذفنا بالقنابل ولست أدري مدى صمود الشعب » . وتحدث الحفناوي عن خطر التدويل وسحب الموظفين الأجانب . ويضيف امام أن عبد الناصر طلب من الحفناوي اعداد مشروع قانون التأميم (٣١) .

ونحن نشك في الرواية التي يذكرها حمروش وامام لعدة أسباب منها أنها تتناقض مع ما ذكره د . الحفناوي نفسه في كتابه . اضافة إلى ذلك ، فالحفناوي عاش طوال حياته ينادي بالتأميم وقد أنهى ارتباطه بمكتب شؤن قناة السويس حينما وصلته اشاعة مؤداها أن عبد الناصر ينوي تمديد الامتياز وأخيراً فإن علي صبري ، الذي حضر جزءاً من اجتماع عبد الناصر والحفناوي ، يؤكد أن الحفناوي لم يعترض على القرار كما أنه لم يكتب مشروع قانون التأميم ( كما يقول حمروش وامام ) . ونضيف أن الحفناوي نفسه لم يزعم أنه كتب مشروع القانون ، ويكتفي بالتأكيد في الجزء الرابع من كتابه عن قناة السويس بأنه قضى اليوم التالي في عزلة تامة عن الناس . « .. لأعد مشروعاً أتقدم به - للرئيس في مساء الثلاثاء » (٣٢) .

### رابعاً : النظر في بدائل التأميم

تم طرح مجموعة من البدائل لقرار التأميم أثناء التشاور مع أعضاء جهاز اتخاذ القرار أو اصدار التكاليفات لبعض القانونيين . ولم تأت تلك البدائل من خلال عملية بحث شاملة عن البدائل المتاحة ، ولكن كبدايل أقل اشارة للمخاطر من بديل التأميم . وعلى وجه التحديد فقد طرح أربعة بدائل .

### البديل الأول : المطالبة بنصف أرباح الشركة

طرح هذا البديل لأول مرة في آذار / مارس عام ١٩٥٦ خلال محادثات عبد الناصر وسلوين لويد ، والتي شكلت - كما قدمنا - نقطة تحول في القرار البريطاني بتمويل مشروع السد العالي . فقد تحدث سلوين لويد في هذا اللقاء عن أهمية منابع النفط العربي بالنسبة لبريطانيا ، حيث قناة السويس هي الشريان الذي يصل النفط إلى بريطانيا ، وأضاف لويد « إن مصر عليها أن تدرك أهمية القناة بالنسبة لبريطانيا ، وكونها فعلاً جزءاً من استراتيجية البترول » ، ورد عبد الناصر : « إذا كانت القناة جزءاً من استراتيجية البترول

(٣١) حمروش ، قصة ثورة ٢٣ يوليو ، ص ٩٢ .

(٣٢) الحفناوي ، قناة السويس ومشكلاتها المعاصرة : تاريخ القناة وأصول مشكلاتها (القاهرة : مطبعة

جريدة قناة السويس ، ١٩٥٤) ، ج ٤ ، الملحق عن : عملية التأميم ، ص ٧٣٨ .



ولها نفس أهمية منابعه ، فلماذا لا يكون لمصر نصيب في دخل القناة كما أن لأصحاب منابع البترول نصيباً في قيمة بترولهم» (٣٣) .

ويقول هيكل إن هذه المناقشة قد بلورت تفكير عبد الناصر في المطالبة بالحصول على نصف أرباح شركة قناة السويس ، كما تحصل البلدان المنتجة للنفط على نصف أرباح بيع النفط . وإن عبد الناصر قد أسر إليه في حزيران / يونيو ١٩٥٦ أنه «لا بد من إيجاد فرصة مناسبة نطلب فيها المشاركة في دخل قناة السويس أسوة بالبترول» (٣٤) .

وقد أثار هيكل ، هذا البديل كرد مناسب على قرار سحب عرض التمويل ، كما اقترحه اللواء عبد الحكيم عامر كما ذكرنا .

كان رد عبد الناصر الفوري على هذا الاحتمال متسقاً مع قاعدة اختيار القيمة الأكبر وقاعدة تكافؤ رد الفعل مع الفعل . وقد كان رده : ولماذا النصف ، لماذا لا نأخذ الكل ؟ . كان رد عبد الناصر هو أن المخاطر المرتبطة بالتأميم أو المطالبة بنصف الأرباح تكاد تكون واحدة ؛ ففي الحالتين ستدخل مصر في صراع عنيف مع شركة قناة السويس ستدعمها فيه القوى الغربية ، فإذا كانت التكاليف واحدة لكل من البديلين ، فلماذا لا نختار البديل الأكثر منفعة . كذلك ، فإن بديل المطالبة بنصف أرباح الشركة لا يحقق عنصر العنف والاهانة للغرب ، والذي كان مقصوداً في حد ذاته للرد على العنف والاهانة اللذين صاحبا قرار سحب عرض التمويل . هذا فضلاً عن أنه لا تتوافر لمصر آلية معينة لتنفيذ هذا البديل ، فمصر لا تستطيع إرغام الشركة قانونياً على قبول هذا البديل . أضف إلى ذلك اعتراضاً أساسياً أثاره عبد الناصر وهو أن صافي أرباح الشركة ، وهو ٣٤ مليون جنيه ، لا يكفي لتمويل مشروع السد العالي ؛ فالمطالبة بنصف هذا المبلغ لا تبرره المخاطر التي ستحملها مصر (٣٥) .

### البديل الثاني : مقاضاة الشركة وفرض الحراسة عليها

ذكرنا عند استعراضنا لأعمال مكتب مندوب الحكومة لدى شركة قناة السويس أن المكتب قد توصل إلى اكتشاف بعض أعمال التزوير التي قامت بها الشركة في تحديد حصص التأسيس . وبناء عليه ، فقد اقترح المشرف على المكتب آنذاك مقاضاة الشركة لاستعادة حقوق مصر .

---

(٣٣) محمد حسنين هيكل ، قصة السويس ، آخر المعارك في عصر العمالقة ، ط ٢ (بيروت : شركة المطبوعات للتوزيع والنشر، ١٩٨٢)، ص ١١٦ .

(٣٤) المصدر نفسه ، ص ١١٧ .

(٣٥) البغدادي ، مذكرات عبداللطيف البغدادي ، ص ٣١٩ ، وحمروش ، قصة ثورة ٢٣ يوليو ، ص ٨١ .

وقد ظهر هذا البديل كأحد الردود المحتملة على قرار سحب تمويل مشروع السد العالي في ٢٣ تموز / يوليو عام ١٩٥٦ . ففي هذا اليوم استدعى د . عبد المنعم القيسوني ، وزير المالية آنذاك ، محمد علي الغتيت ، وكانت صلته بالمكتب قد انقطعت منذ ٥ تشرين الثاني / نوفمبر عام ١٩٥٥ ، وأخبره أن الرئيس ينوي تأمين شركة قناة السويس ويطلب منه وضع مشروع قانون لتأمين الشركة . وقد اعترض الغتيت على التأمين وبني اعتراضه على أساسين :

الأول : أن تأمين الشركة سيعني دفع تعويضات للمساهمين وسيؤدي ذلك إلى ضياع حقوق مصر في الشركة .

الثاني : أن تأمين الشركة سيعني تعرض مصر للغزو العسكري الغربي خلال ٢٤ ساعة .

ويقول الغتيت إنه جدد اقتراحه السابق باقامة دعوى قانونية على شركة قناة السويس لمواجهتها بمخالفاتها لشروط الامتياز . وتقوم مصر عقب اقامة الدعوى ، بوضع الشركة تحت الحراسة كاجراء تحفظي لحماية حقوق مصر إلى أن يفصل القضاء في موضوع الدعوى . وكان رأي الغتيت أن هذا البديل لا يعطي مبررا للغرب للعدوان المسلح على مصر ، كما أنه يحفظ لمصر حقوقها في حصص التأسيس وهي ( في تقديره ) تعادل رأس مال الشركة ، كما أنه لا يلزمها بدفع تعويضات للمساهمين . وطلب الغتيت من د . القيسوني ابلاغ هذا الرأي لعبد الناصر .

وقد نقل د . القيسوني اقتراح الغتيت إلى الرئيس . وقد أكد علي صبري أن هذا الاقتراح قد وصل فعلا إلى الرئيس ، ولكن القيسوني عاد في اليوم التالي وأخبر الغتيت أن الرئيس يبلغه « جمد قلبك وخليك مع الله » ، وأنه ما زال يطلب منه اعداد مشروع قانون التأمين<sup>(٣٦)</sup> .

لم يحدد لنا الغتيت لماذا رفض الرئيس هذا البديل ، ولكن علي صبري يقول إن وجهة نظر الرئيس كانت أن هذا الاقتراح سيدخل مصر في نزاع قانوني طويل مع الشركة ، وستؤلب الشركة الرأي العام والصحافة العالمية على مصر ، وستكون لديها فسحة من الوقت لكي تفسد الملاححة في القناة ، كما أن العملية ستفقد عنصر المفاجأة<sup>(٣٧)</sup> . وزبما لم يجد اقتراح الغتيت قبولا لدى عبد الناصر ، لأن بعض المساهمين كانوا قد أقاموا دعوى على الشركة عام ١٩٥٣ استنادا إلى الحجة نفسها التي ساقها

(٣٦) حديث محمد علي الغتيت مع الكاتب بتاريخ ١٩٨٤/٨/٦ .

(٣٧) حديث السيد علي صبري مع الكاتب بتاريخ ١٩٨٤/٨/١٣ .

الغيت وذلك أمام محكمة استئناف باريس ، وقد أخذت المحكمة بدفاع الشركة الذي كان منصبا على عدم توافر عامل سوء النية في استعمال الأوراق المزورة .

### البديل الثالث : البديل السوفياتي

ذكرنا أن الاتحاد السوفياتي كان البادئ بعرض تمويل مشروع السد العالي ، وأن العرض السوفياتي هو الذي دفع الولايات المتحدة وبريطانيا إلى محاولة ابعاده بتقديم عرض مضاد . وفي ١٨ كانون الاول / ديسمبر عام ١٩٥٥ ، جدد السفير كيسيلف تأكيد نية الاتحاد السوفياتي في المشاركة في بناء مشروع السد .

بيد أنه ابتداء من أوائل عام ١٩٥٦ بدأ عبد الناصر يشك في توجه السياسة السوفياتية ، ومدى جدية الاتحاد السوفياتي في دعمه ضد السياسة الغربية . وقد تأكد له هذا الشك بعد تصريح خروشوف في لندن في نيسان / أبريل عام ١٩٥٦ عن امكانية مشاركة الاتحاد السوفياتي في حظر دولي لبيع السلاح إلى بلدان الشرق الأوسط . وقد ذكرنا أن هذا التصريح كان الدافع المباشر له للاعتراف بالصين الشعبية . كذلك فإنه حينما جاء شيلوف إلى مصر خلال الفترة ١٦ - ٢٢ حزيران / يونيو عام ١٩٥٦ أكد لعبد الناصر أن الاتحاد السوفياتي لا يريد أن يوقع بين مصر والغرب بل يهمة أن يسود السلام بينهما ، كما قال عبد الناصر في خطاب التأميم في ٢٦ تموز / يوليو .

وبالإضافة إلى ذلك لم يكن عبد الناصر يفضل اللجوء إلى الاتحاد السوفياتي كمصدر وحيد للمعاونة في بناء السد العالي ، لأنه - كما ذكرنا سابقاً - كان يفضل التعاون مع مجموعة دول على التعاون مع دولة واحدة . ولذلك كان عبد الناصر مشككا في امكانية قيام الاتحاد السوفياتي بالمعاونة الفعلية في بناء مشروع السد . وزاد شكه حين امتنع شيلوف عن مناقشة موضوع المشروع أثناء زيارته لمصر<sup>(٣٨)</sup> . وشعر عبد الناصر أن الاتحاد السوفياتي ، ربما بسبب حرصه على سياسة التعايش السلمي الجديدة ، قد لا يكون متحمسا لمنافسة الغرب في اقامة مشروع السد<sup>(٣٩)</sup> .

---

(٣٨) ذكرت جريدة الأهرام (القاهرة)، ١٩٥٦/٦/٣، أن متحدثاً باسم السفارة السوفياتية نفى أن شيلوف قد قدم عرضاً لمصر لبناء مشروع السد العالي .

(٣٩) وفي ذلك يقول السيد خالد محي الدين : إن الاتحاد السوفياتي لم يكن متحمساً لإعطاء الأولوية لمشروع السد العالي ، وكان يرى تأجيل المشروع إلى ما بعد القيام بعدة مشروعات تؤدي إلى توفير قدر من الامكانيات التي يمكن من خلالها تنفيذ المشروع بأقل تكلفة . انظر: عبد المنعم، «القرار المصري بعقد صفقة الأسلحة التشيكية عام ١٩٥٥ : دراسة في السياسة الخارجية المصرية»، ص ٣٤ .

وقد تأكد شك عبد الناصر بعد اعلان وزارة الخارجية الأمريكية لبيان سحب عرض التمويل . ففي ٢١ تموز / يوليو صرح شيلوف بأن الاتحاد السوفياتي لا يضع في اعتباره تمويل مشروع السد ، وأن هناك مشروعات أخرى أكثر أهمية للاقتصاد المصري ؛ ولكن الاتحاد السوفياتي مستعد للنظر بعين العطف إلى طلبات المساعدات الاقتصادية في مصر<sup>(٤٠)</sup> . ويقول هيوتوماس إن هذا التصريح كان العامل الحاسم في اتخاذ قرار تأميم شركة القناة ، لأنه تبين لعبد الناصر أن البديل السوفياتي غير قائم<sup>(٤١)</sup> . ويضيف علي صبري في حديثه مع كينيث لف أن أحد أسباب اختيار بديل التأميم هو أن عبد الناصر لم يرد أن يلجأ إلى طلب المساعدة السوفياتية في بناء مشروع السد<sup>(٤٢)</sup> . بيد أن العامل الأكثر أهمية هو أن الاتحاد السوفياتي لم يكن قد قدم أصلاً أي عرض بتمويل مشروع السد العالي .

وقد تأكد اقتناع عبد الناصر بعدم اللجوء إلى الاتحاد السوفياتي كرد على قرار سحب عرض التمويل نتيجة تطورين هامين :

الاول : صدور مجموعة من البيانات المتناقضة عن موضوع المساعدة السوفياتية من السفارة السوفياتية في القاهرة . ففي ٢٢ تموز / يوليو أصدر كيسيليف بيانا أعاد فيه تأكيد تصريح شيلوف في اليوم السابق . ولكنه في ٢٤ تموز / يوليو وبعد خطاب عبد الناصر مباشرة صرح مرة أخرى بأن الاتحاد السوفياتي على استعداد لتمويل مشروع السد العالي إذا طلبت مصر ذلك . ولكن الملحق الصحفي السوفياتي في القاهرة صرح بعد قليل بأن تصريح كيسيليف ربما يكون قد تم تحريفه .

الثاني : تأخر الاتحاد السوفياتي في الرد على استفسارات عبد الناصر .

وقد زادت التصريحات السوفياتية السابقة من غموض السياسة السوفياتية لدى عبد الناصر ، ومن ثم أهدرت من مصداقية البديل السوفياتي ؛ فقرر عبد الناصر أن يقطع الخبر باليقين ويستفسر من السوفيات رسمياً عن موقفهم . ويقول أحمد حمروش ان عبد الناصر طلب من عبد الحكيم عامر الاتصال بالسفير كيسيليف لمعرفة رأي الاتحاد السوفياتي في تمويل مشروع السد ، « وبعد أسبوع » جاء الرد السوفياتي بالموافقة<sup>(٤٣)</sup> . بعبارة أخرى ، جاءت الموافقة السوفياتية متأخرة للغاية عن الموعد الذي حدده عبد الناصر لاعلان رده على القرار الأمريكي .

Robertson, *Crisis: The Inside Story of the Suez Conspiracy*, p.70. (٤٠)

Dan Hofstadter, *Egypt and Nasser*, 3vols. (New York: Facts on File, 1973), p.126. (٤١)

Hugh Thomas, *The Suez Affair* (London: Weidenfeld and Nicolson, 1966), p.25. (٤٢)

(٤٣) حمروش ، قصة ثورة ٢٣ يوليو ، ص ٨٦ .

وقد قرر عبد الناصر عدم ابلاغ الاتحاد السوفياتي بالقرار ، لأن ذلك سيعني أنه يستأذن السوفيات في اتخاذ القرار . كما أنه تخوف من احتمال لجوء الاتحاد السوفياتي إلى محاولة الضغط عليه للتراجع عن القرار ، وذلك في ضوء حساباتهم الشديدة الحذر المعروفة عنهم كما ذكر في تقدير الموقف الذي كتبه في ٢١ تموز / يوليو ١٩٥٦ (٤٤) .

وتشير مناقشة البديل السوفياتي سؤالاً مهماً : إذا افترضنا أن الاتحاد السوفياتي قد رد على الفور بالموافقة على تمويل مشروع السد العالي ، فهل كان ذلك من شأنه التأثير في اتخاذ قرار التأميم ؟ في اعتقادنا أن عبد الناصر لم يكن يستكشف البديل السوفياتي كبديل كامل لمشروع التأميم ، ولكن كجزء من جهده لتجميع أوراق الرد على الغرب بحيث يتمكن من أن يعلن تأميم الشركة ، وتقدمه الفوري لبناء مشروع السد بمعونة سوفياتية في الوقت نفسه .

### البديل الرابع : التهديد بتأميم الشركة

اقترح بعض أعضاء مجلس الثورة السابق الذين اجتمع بهم عبد الناصر يوم ٢١ تموز / يوليو ، أن لا يتخذ عبد الناصر قراراً سريعاً بتأميم الشركة . وأن يحاول بدلاً من ذلك أن يعلن في خطابه في ٢٦ تموز / يوليو أنه إذا لم يف الغرب بوعده بتمويل مشروع السد العالي ، فإنه سيؤمّم شركة قناة السويس ويحصل على أرباحها لتمويل المشروع ، أي توجيه انذار محدد إلى الدول الغربية يتم بعده المشروع في التأميم .

وقد قال عبد الناصر لكينيث لف أنه قد رفض هذا البديل على أساس أن الرد الأكثر احتمالاً للغرب هو توجيه انذار لمصر بعدم المساس بمصالح شركة قناة السويس ، وسيؤدي ذلك إلى سلسلة من الانذارات المتبادلة التي ستنتهي إلى وضع صانع القرار المصري في موقف لا يحسد عليه (٤٥) . وبالإضافة إلى ذلك فإن التهديد بالتأميم يفقد عملية التأميم طابع المفاجأة الضروري لنجاح التأميم . فالشركة ستستعد لهذا التصرف من جانب مصر وتعمل على افشاله أي أنه ليس إلا اهداء السر للعدو قبل بدء المعركة .

### خامساً : الرشد وعملية اتخاذ قرار التأميم

من الواضح أن عبد الناصر اتخذ قرار تأميم شركة قناة السويس طبقاً لمجموعة

---

Heikal, *The Cairo Documents: The Inside Story of Nasser and His Relationship with World Leaders, Rebels and Statesmen*, p.87.

Love, *Suez, The Twice-Fought War: A History*, p.338.

(٤٥)

من قواعد القرار المعرفية المحددة سلفا ، وأنه قد قام بالتحضير لهذا القرار وانتهاز فرصة سحب عرض تمويل السد العالي ، وأنه لم يتم بعملية بحث شامل محايدة عن البدائل . ورغم أن عملية اتخاذ القرار لم تسر طبقا لمقولات النموذج التحليلي ( الرشيد ) ، فإن الحساب الرشيد للقرار كان في حد ذاته جزء من قواعد اتخاذ القرار ذاتها ، كما أن قرار التأميم كان أكثر البدائل تعظيما للمنافع في ظل القيم التي كان حث عن تحقيقها . ويتضح ذلك بمقارنة القيم المطلوبة بالتكاليف المحتمل أن تترتب على عدم اتخاذ القرار ، وبالتالي النتائج المحتمل أن تترتب على كل من البدائل المتاحة من الناحية التحليلية .

فعندما تم اتخاذ قرار سحب عرض تمويل مشروع السد العالي ، كانت هناك ثلاث قيم أساسية يسعى لتحقيقها وهي حسب أهميتها كما يلي :

- ١ - السيطرة على قناة السويس .
- ٢ - بناء مشروع السد العالي .
- ٣ - الرد على اهانة الغرب .

وكانت هناك عدة بدائل متاحة لمحاولة تحقيق تلك القيم ، وهي :

- تأمين شركة قناة السويس .
- المطالبة بنصف دخل الشركة .
- اقامة الدعوى القضائية على الشركة .
- التهديد بتأميم الشركة إذا لم يف الغرب بوعدده لبناء مشروع السد .
- البديل السوفياتي .

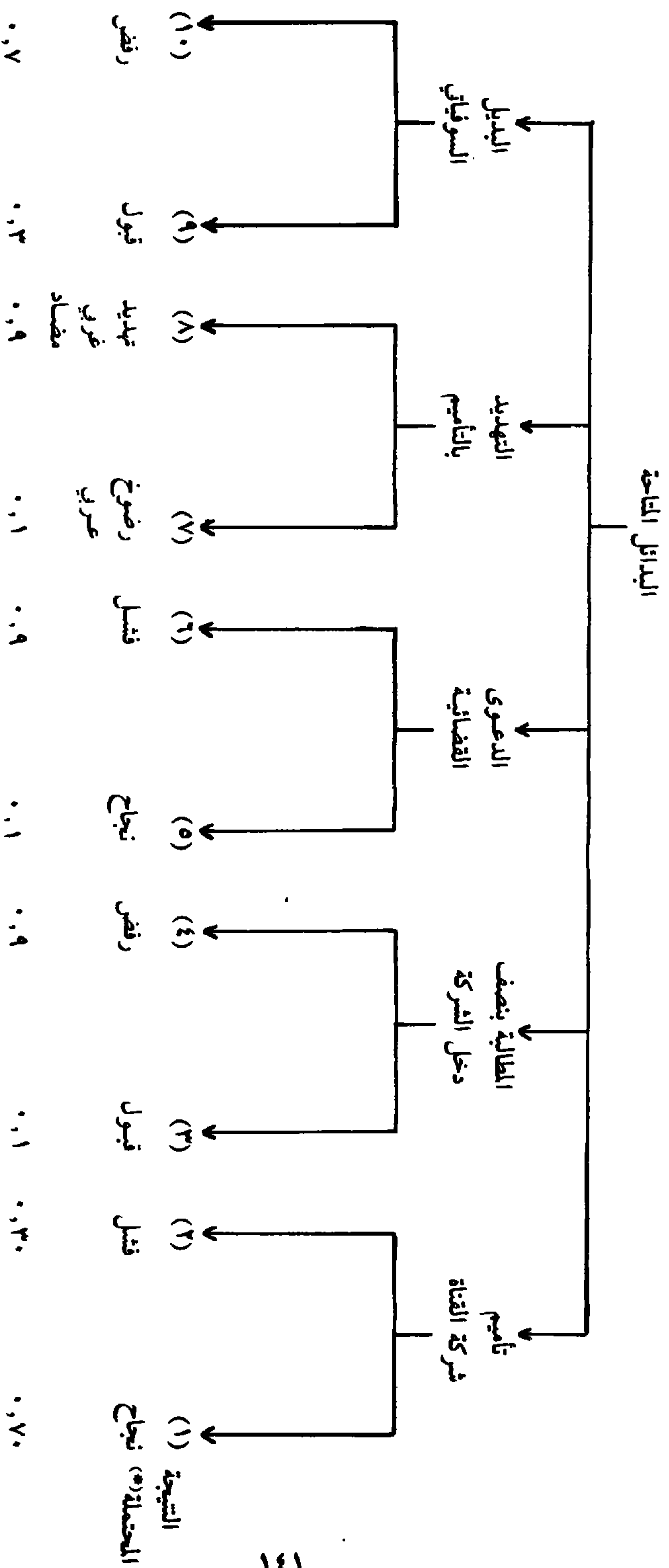
كما كانت هناك ثلاث تبعات محتملة لمحاولة تحقيق تلك القيم : الغزو العسكري الغربي ؛ تجميد الارصدة المصرية في الغرب ؛ انسحاب المرشدين الأجانب .

ويبين الشكل رقم (١) أنه كانت هناك خمسة بدائل متاحة عند سحب العرض الغربي ، يترتب عليها عشر نتائج محددة .

- ١ - نجاح تأميم شركة قناة السويس .
- ٢ - فشل تأميم شركة قناة السويس .
- ٣ - قبول الشركة اعطاء نصف أرباحها لمصر .
- ٤ - رفض الشركة اعطاء نصف أرباحها لمصر .
- ٥ - كسب مصر للدعوى القضائية .
- ٦ - فشل الدعوى القضائية .

شكل رقم (١)

البدائل المتاحة أثناء عملية اتخاذ قرار التأميم



(\*) النسب المئزر المشار إليها نسب افتراضية من واقع تقدير جمال عبد الناصر لاحتمالات تحقيق كل نتيجة .

- ٧ - رضوخ الغرب للتهديد بتأميم الشركة .
- ٨ - تهديد غربي مضاد لمصر .
- ٩ - قبول الاتحاد السوفياتي تمويل المشروع .
- ١٠ - رفض الاتحاد السوفياتي تمويل المشروع .

ويوضح استعراضنا لمجرى العلاقات بين مصر وشركة قناة السويس ، وبين مصر وكل من الغرب والاتحاد السوفياتي أن تقدير عبد الناصر لاحتمال تحقيق النتائج رقم (٣) ، رقم (٥) ورقم (٧) كان ضئيلا إلى حد كبير . كما أن فرص تحقيق النتيجة رقم (٩) كانت حوالي ٣ ، ٠ . فشركة قناة السويس كانت قد رفضت زيادة نصيب مصر من الأرباح إلا إذا قبلت مصر تمديد الامتياز ، كما أنه سبق أن فشلت دعوى قضائية مماثلة ضد الشركة ، وسياق العلاقات العدائي مع الغرب لم يكن يؤدي بحال إلى تراجع الغرب أمام احتمال التهديد بالتأميم ، بل قد يؤدي إلى اعطاء الغرب فسحة من الوقت للاستعداد ، إضافة إلى الغموض الذي أنتاب الموقف السوفياتي .

كذلك ، فإن النتائج رقم (٣) ، رقم (٥) ، رقم (٧) ورقم (٩) لم تكن تحقق كل القيم الثلاث . فالنتيجة رقم (٣) ( إذا تحققت ) لن تؤدي إلى تحقيق سوى جزء من القيمة رقم (٢) ، والنتيجة رقم (٥) لن تؤدي إلى تحقيق سوى جزء من تلك القيمة إلى جانب السيطرة على شركة القناة . ولكن في ضوء ضعف احتمال تحقيقها فإن النتيجة رقم (٧) كانت ستحقق القيمة رقم (٢) والقيمة رقم (٣) ولكنها لن تحقق القيمة رقم (١) ، والنتيجة رقم (٩) كانت ستحقق القيمة رقم (١) ولكنها لا تحقق القيمة رقم (٢) ولا القيمة رقم (٣) ، وهكذا . . .

ومن ثم يتبين أن النتيجة رقم (١) كانت هي النتيجة التي تحقق القيم الثلاث المذكورة ، كما أنها أكثرها احتمالا للتحقيق بالنظر إلى الأعمال التحضيرية التي أعدت حول امكانية ادارة القناة ، وفي ضوء محدودية المخاطر الناشئة عنها ؛ حيث أن احتمالات الغزو لا تزيد على ٣٠ بالمائة . كما أن قضية الأرصدة المصرية لدى الغرب يقابلها أرصدة الشركة في مصر ، كما أن هناك دراسات جارية لاعداد مرشدين مصريين .

## سادساً : دور العوامل الادراكية في القرار

### خطأ افتراض عقلانية العدو

من الواضح كذلك أن عبد الناصر قد أجرى حسابا شاملا موضوعيا لقوى



الأطراف المتصارعة العسكرية ، واحتمالات ردود أفعالها . وقد بنى حساباته على تحليل ميزان القوى لتلك الأطراف . بيد أن عبد الناصر لم يدخل في حسابه لردود أفعال تلك الأطراف دور العوامل النفسية - الإدراكية ، ودور الصور المعرفية في السلوك السياسي . فقد تصور عبد الناصر أن ردود أفعال بريطانيا وفرنسا ستحدد فقط بتوازن القوى ، أو بالحملة السياسية المضادة التي سيشنها على المستوى العالمي . كذلك فقد افترض عبد الناصر أن بريطانيا وفرنسا ستردان على القرار بطريقة عقلانية ، وأنها لذلك لن تقدما على التواطؤ مع إسرائيل لغزو مصر ، لأن ذلك سيعرض مصالحهما في الوطن العربي للخطر .

كان عبد الناصر يدرك أن أيذن وموليه قد طورا صورا معرفية له تنطوي على الكراهية ، وأنه قد ارتبط في ذهنها برموز تاريخية سلبية ، ولكنه لم يدرك التأثير المحتمل لتلك الصور المعرفية على احتمال ردهما عليه . فقد تصور عبد الناصر أن رد فعل بريطانيا وفرنسا تجاهه سيكون ردا عقلانيا مبنيا على الحساب الموضوعي للقوى وعلى تقديرهما العقلاني لمصالحهما في الوطن العربي ، ولم يدخل في اعتباره أن العوامل النفسية والإدراكية تلعب دورا مهما في اتخاذ القرار وأن تلك العوامل قد تلعب دورا يفوق دور العوامل الموضوعية .

كان عبد الناصر على وعي كامل بمدى الكراهية التي يكنها له أيذن ، وبالذات منذ طرد غلوب من الأردن . فايدن كان ينظر إلى عبد الناصر باعتباره هتلر آخر يهدد المصالح الغربية في الشرق الأوسط . كما كان موليه ينظر إلى عبد الناصر من خلال ثلاثة رموز تاريخية : إسبانيا ، ميونخ ، والجزائر . فقد تصور موليه أن الخطوة التالية لعبد الناصر هي تدمير إسرائيل ، ولم يكن يتصور امكانية افساح المجال لعبد الناصر لكي يفعل ذلك مثلما تخلت أوروبا عن الجمهورية الإسبانية عام ١٩٣٦ ، ولا شك أن هذه الصورة تنطوي على قدر كبير من الزيف *false image* ، وقد انطبعت هذه الصورة عن عبد الناصر في ذهن موليه . كذلك ، لم يكن موليه يتصور امكانية تراجع الغرب أمام عبد الناصر ، مثلما تراجع الغرب أمام هتلر في ميونخ . وقد عززت الصورتين المعرفيتين السابقتين من اعتقاد موليه بأن لعبد الناصر دورا مباشراً في مساعدة الثوار الجزائريين ، وعمقتا من كراهية أيذن لعبد الناصر .

وفي تقديرنا ، أن عبد الناصر باهماله ادخال تلك التصورات واحتمال تأثيرها على سلوك العدو في حساباته ، جعله غير قادر على توقع ردود أفعال بريطانيا وفرنسا ، ومن ثم فقد فشل في توقع احتمال الغزو البريطاني - الفرنسي بتواطؤ مع إسرائيل . وسنرى أن الملاحظة نفسها تنطبق على ادارة شركة قناة السويس حيث أنها فشلت في توقع قرار التأميم للأسباب نفسها .

## هل توقعت الشركة والدول الغربية قرار التأميم ؟

رأينا أنه خلال فترة التحضير للقرار قام عبد الناصر بعملية خداع استراتيجي واسعة لإدارة شركة قناة السويس ، بحيث أنها اطمأنت تماما إلى نواياه وقامت بتحويل مبالغ طائلة إلى مصر قبل التأميم بأيام ، كما أن عملية اتخاذ القرار ذاتها قد اتسمت بقدر كبير من السرية . والواقع أنه بدون هذين العاملين ما كان يمكن لقرار التأميم أن ينجح . فمن خلال عملية الخداع الاستراتيجي تطور لدى المسؤولين عن إدارة الشركة نسق عقيدي مؤداه أن عبد الناصر لن يقدم على اتخاذ أي إجراء يمس امتياز الشركة قبل عام ١٩٦٨ . أي أن موضوع شركة القناة قد خرج من حسابات القوى الغربية للبداثل المتاحة أمام عبد الناصر للرد على قرار سحب عرض التمويل ، رغم أنه كان البديل الذي وقع عليه الاختيار منذ فترة طويلة . كذلك عندما جاءتهم معلومات عن احتمال لجوء عبد الناصر إلى تأميم الشركة ، رفضوا قبول تلك المعلومات . ويقول ايدن في مذكراته أنه لم يتوقع قرار التأميم اطلاقاً<sup>(٤٦)</sup> . كما يقول تريفليان ، السفير البريطاني في مصر آنذاك ، في مذكراته أنه عقب اعلان عبد الناصر في ٢٤ تموز / يوليو نيته في الرد على الغرب يوم ٢٦ تموز / يوليو أخذ يحسب الاحتمالات وتوقع أن يشن عبد الناصر هجوماً عنيفاً على الغرب ، أو أن يطلب مساعدة من الاتحاد السوفياتي لبناء المشروع ، ولكنه لم يتوقع قرار التأميم . وبين تريفليان توقعه على أساس تصوره أن سياسة عبد الناصر لم تكن تستهدف الهجوم المباشر على الشركة<sup>(٤٧)</sup> .

كذلك يذكر هيرمان فاينر أن وزارة الخارجية الأمريكية لم تتوقع قرار التأميم ، سواء قبل سحب العرض أو بعده . فقد تحدث كوف دي مورفيل ، سفير فرنسا لدى الولايات المتحدة ، في ١٧ تموز / يوليو عام ١٩٥٦ إلى المسؤولين في الوزارة عن الموضوع محذراً أن :

« سحب قرض السد العالي لعبد الناصر هو أمر خطير يمكن أن يؤثر في قناة السويس . إنني أعرف عبد الناصر لأنني كنت سفيراً في القاهرة لعدة سنوات فلنأخذوا حذرهم في معالجة موضوع القرض ، لأن النتيجة الأكثر احتمالاً هي الاستيلاء على قناة السويس »<sup>(٤٨)</sup> .

(٤٦) Anthony Eden. *Full Circle: The Memoirs of the Rt. Hon. Sir Anthony Eden* (Boston: Houghton: London: Cassel, 1960), p.472.

(٤٧) Humphery Trevelyan. *The Middle East in Revolution* (Boston: Cambit; London: MacMillan, 1970). p.79.

(٤٨) Herman Finer. *Dulles over Suez: The Theory and Practice of His Diplomacy* (Chicago: Quadrangle, 1964).

ويضيف فاينر أن موظفي الخارجية الأمريكية لم يصدقوا توقعات دي مورفيل . وقد تكرر الشيء نفسه عقب سحب العرض . ففي ١٩ تموز / يوليو وبعد اعلان البيان ، تناول دالاس الغداء مع الصحفيين الأمريكيين هنري لوس وس . جاكسون . وفي هذا اللقاء طرح جاكسون احتمال لجوء عبد الناصر إلى تأميم شركة القناة . ولكن دالاس طرح الفكرة جانبا وحينما أخطرتة الوزارة بالقرار مساء ٢٦ تموز / يوليو أثناء زيارته لأمريكا الجنوبية كان شعوره هو مزيج من الدهشة وخيبة الأمل (٤٩) .

كذلك يذكر كينيث لف أن السفير الاسرائيلي في فرنسا جاكوب تسور كان قد توقع احتمال التأميم منذ آذار / مارس عام ١٩٥٦ . وأنه قد ناقش ذلك مع أعضاء سفارته ، ولكنهم أكدوا له استحالة حدوث ذلك . ولكن السفير طلب منهم أن يسربوا تلك التوقعات إلى حملة أسهم شركة قناة السويس . وأبلغ السفير الإيراني في باريس توقعات تسور إلى المسؤولين عن بعض شركات النفط . بيد أن معظم حملة الأسهم رفضوا بيع أسهمهم كما أن المسؤولين عن شركات النفط لم يصدقوا هذا التوقع (٥٠) .

وفي القاهرة ، بدأ المراقبون الصحفيون الغربيون محاولة توقع الخطوة التالية لعبد الناصر عقب خطابه في ٢٤ تموز / يوليو . فتوقع البعض أن يقطع عبد الناصر العلاقات الدبلوماسية مع الولايات المتحدة وبريطانيا ، وتوقع البعض الآخر أن يعلن عبد الناصر أنه سيحاول أن يحصل على مساعدة الاتحاد السوفياتي لبناء مشروع السد العالي خلال زيارته القادمة لموسكو والتي كان مخططا لها خلال شهر آب / اغسطس عام ١٩٥٦ . كذلك فقد توقع بعض المراقبين أن يحاول عبد الناصر رد اهانة الغرب إما بالقاء المسؤولية على اسرائيل ومحاولة افتعال مواجهة معها ، أو التخلص من مشروع السد العالي باعلان أن المشروع ليس الا مؤامرة غربية لتوريث مصر اقتصاديا ، وأن سحب عرض التمويل جاء لمصلحة مصر . بيد أن أيا منهم لم يتوقع قرار التأميم على الاطلاق (٥١) .

أما عن ادارة شركة قناة السويس ، فإن المفاجأة بالنسبة لها كانت كاملة . ويقول برهان سعيد أنه في آخر اجتماع للجمعية العمومية لشركة قناة السويس ، قبل التأميم مباشرة ، استفسر أحد المساهمين عما إذا كانت ادارة الشركة مستعدة لاحتمال قيام

(٤٩) المصدر نفسه ، ص ٥١ .

Love, Suez: The Twice-Fought War: A History, p.163.

(٥٠)

James E. Dougherty, «The Aswan Decision in Perspective,» *Political Science* (٥١)

*Quarterly*, vol.74, no.1 (March 1959), p.40.

الحكومة المصرية بتأميمها ، وقد رد عليه جورج بيكو قائلاً :

« إن الحكومة المصرية أنه من أن تؤمم الشركة » (٥٢) .

وقبل اعلان قرار التأميم بأيام معدودة ، كتبت الصحفية الفرنسية سيمون لاکوتير في جريدة Echos ، وكتب الصحفي الفرنسي كورتال في جريدة Orient أن هناك احتمالاً كبيراً لتأميم شركة قناة السويس بيد أن المتحدث الرسمي باسم الشركة في باريس سخر من ذلك التوقع (٥٣) .

وقد عبر جورج بيكو ، المدير العام لشركة قناة السويس آنذاك عن عدم توقعه لقرار التأميم بقوله :

« لم أتوقع « انقلاب » عبد الناصر . بالعكس لقد كنت أرسم خططاً للسنوات العشر التالية تهدف إلى اعداد القناة لزيادة حجم السفن العابرة » (٥٤) .

ثم يصف رد فعله حين سمع قرار التأميم : « أعترف أن الخبر قد أثار دهشتي ، لدرجة أنني ظننت أنه مجرد دعاية أو أن هناك سوء فهم » .

كيف يمكن أن نفسر رفض ادارة شركة القناة والقيادات السياسية الغربية تصديق المعلومات والاشارات التي جاءتهم قبل التأميم عن احتمال لجوء عبد الناصر إلى هذا البديل ؟

يجيب على ذلك علم النفس الاجتماعي بأن النسق «العقدي» للفرد يلعب دوراً مهماً في تحديد حجم المعلومات ونوعية المعلومات الممكن قبولها واستيعابها في عملية اتخاذ القرار . فلكل فرد نسق عقدي يتضمن مجموعة من العقائد المترابطة عن البيئة الخارجية . وتساعد هذه العقائد الفرد على فهم تلك البيئة والتعامل مع المعلومات الكثيفة والمتناقضة التي تأتي من تلك البيئة ، كما أنها موجهة نحو قبول المعلومات التي تتفق مع هذا النسق ، ورفض أو تجاهل تلك المعلومات التي تتعارض مع هذا النسق .

---

(٥٢) حديث السيد برهان سعيد مع الكاتب بتاريخ ١٢/٨/١٩٨٤ .

(٥٣) Jean Lacouture. *Nasser: A Biography*, trans. Daniel Hofstadter (London: Secker and Warburg; New York: Knopf, 1973), p.188.

ويضيف لاکوتير أن أحد مخبري السفارة الفرنسية في القاهرة قد رفع تقريراً الى السفير يرجح احتمال تأميم الشركة ، ولكن السفير لم يأخذه مأخذ الجد .

(٥٤) Jacques Georges-Picot. *The Real Suez Crisis: The End of a Great 19th Century Work*, trans. W.E. Rogers (New-York: Harcourt Brace Jovanovich, 1978), p.48 and 75.

وبدون ذلك يستحيل على الفرد أن يفهم البيئة الخارجية ، أو يتخذ قرارات بشأنها<sup>(٥٥)</sup> .

والواقع أن هذه العملية العقيدية تلعب دوراً حاسماً في صنع القرار ، وفي تحديد حجم البدائل التي يدخلها صانع القرار في الاعتبار . وسنرى أن اعتقاد عبد الناصر الجازم بأن بريطانيا لن تقوم بغزو عسكري دفعه إلى رفض المعلومات المؤكدة التي وصلتته حتى ٢٨ تشرين الأول / أكتوبر عام ١٩٥٦ عن استعداد بريطانيا لغزو مصر ، وأنه لم يصدق تلك المعلومات إلا حينما شاهد الطائرات البريطانية تدك مطارات القاهرة . ومن الأمثلة المعاصرة على ذلك قرار اسرائيل بعدم المبادرة بشن ضربة وقائية ضد القوات المصرية في ٥ تشرين الأول / أكتوبر عام ١٩٧٣ . فقد توافرت المعلومات لدى القيادة الاسرائيلية عن هجوم مصري وشيك ، ولكنها رفضت قبول تلك المعلومات على أساس الاعتقاد الجازم بأن مصر لن تجرؤ على الهجوم .

بعبارة أخرى ، فإن النسق العقيدي يلعب دوراً حاسماً في تصفية المعلومات ، بحيث يرفض المعلومات التي تتناقض معه ويسمح فقط بمرور المعلومات التي تتسق معه . وبطبيعة الحال ، فإن الأفراد يختلفون في حجم الدور الذي يؤديه النسق العقيدي ، فالبعض يرفض أي معلومات تتعارض مع هذا النسق ، بينما البعض الآخر قد يكون أكثر مرونة ويتجه إلى احداث تعديل جزئي على هذا النسق بما يتفق مع المعلومات الجديدة .

ومن المهم أن لا يقوم صانع القرار برفض المعلومات أو قبولها بمجرد أنها تتناقض أو تتفق مع عقائده عن الظاهرة محل المشكلة ولكن يجب اخضاع كل معلومة للفحص الدقيق من خلال جهاز متخصص للمعلومات .

وقد قام عبد الناصر بالاسهام في بلورة عقيدة لدى ادارة الشركة ولدى القيادات الغربية مؤداها أنه لا يهدف الى اكثر من استلام ادارة القناة عند انتهاء الامتياز عام ١٩٦٨ . وقد قام من خلال مجموعة من العمليات الخداعية بتأكيد تلك العقيدة ، حتى انه عندما ثارت الشبهات لدى البعض ( كالسفير دي مورفيل ) عن احتمال التأميم رفض الآخرون تصديق تلك المعلومات .

### سابعاً : اعداد مشروع قانون تأميم شركة القناة

تفاوتت الروايات في تحديد الشخص الذي كتب مشروع قانون تأميم قناة

---

Joseph De Rivera, *The Psychological Dimension of Foreign Policy* (Columbus, (٥٥) Ohio: Merrill, 1968), p.20.

السويس ، وهو المشروع الذي صدر باسم القانون رقم (٢٨٥) لعام ١٩٥٦ والوارد نصه في الملحق الرابع من هذه الدراسة . ويؤكد برهان سعيد ، مندوب الحكومة لدى شركة قناة السويس آنذاك ، أنه كان يوم ٢٥ تموز/يوليو في باريس ضمن وفد مصري برئاسة وزير التجارة لاجراء محادثات مع ادارة الشركة ؛ وأن أعضاء الوفد قد تلقوا برقية تأمرهم بالعودة إلى القاهرة فوراً . وقد عاد الوفد الى القاهرة فجر يوم ٢٦ تموز/يوليو واستقبله في المطار مندوب من مكتب زكريا محيي الدين . وقد أخبر المندوب برهان سعيد بأن الرئيس يطلب منه اعداد مشروع قانون لتأميم الشركة بالتشاور مع وكيل مجلس الدولة . وبعد ظهر ٢٦ تموز/يوليو تمت كتابة المشروع في مقر مكتب مندوب الحكومة بالجزيرة بعد أن قطعت الاتصالات مع المكتب ضماناً لعدم تسرب الخبر . ولما تمت صياغة المشروع ، أرسل ثلاث نسخ منه إلى السيد الرئيس في الاسكندرية في ثلاث سيارات متتابعة ضماناً لوصول المشروع في حالة تعطل احدى السيارات<sup>(٥٦)</sup> . ويتفق علي صبري مع هذه الرواية ، فقد ذكر أن برهان سعيد هو الذي كتب المشروع ، وان كان قد ذكر ذلك بشكل ظني .

كذلك يقول محمد علي الغتيت ان د. القيسوني قد استدعاه يوم ٢٣ تموز/يوليو وأبلغه تكليف الرئيس له باعداد مشروع قانون التأميم . ويؤكد الغتيت « ان المشروع الذي أعدده هو القانون الذي صدر في ٢٦ يوليو » ، وأنه قد راجعه قبل ارساله الى الرئيس مع المستشار بدوي حمودة وكيل مجلس الدولة آنذاك ، والمستشار حسن نور الدين ، المستشار في وزارة الداخلية<sup>(٥٧)</sup> . ويؤكد ذلك أحمد حمروش إذ يقول إن د. القيسوني قد كلف الغتيت باعداد المشروع بوصفه رئيس مكتب هيئة قناة السويس ( يقصد مكتب مندوب الحكومة الذي كان الغتيت قد تركه منذ تشرين الأول/اكتوبر عام ١٩٥٥ ، وحل محله فيه برهان سعيد )<sup>(٥٨)</sup> .

أما الرواية الثالثة - ويذكرها عبد الله امام نقلاً عن د. الحفناوي - فهي أن الرئيس قد قابل الحفناوي يوم ٢٤ تموز/يوليو وطلب منه وضع مشروع قانون التأميم ، وأن الحفناوي قد التقى به يوم ٢٥ تموز/يوليو وراجع المشروع مع الرئيس<sup>(٥٩)</sup> .

أما هيكل فيذكر في كتابه وثائق القاهرة أن مشروع القانون قد أعده محام جلس في غرفة مجاورة لغرفة الاجتماعات ، التي التقى فيها الرئيس بالوزراء بالاسكندرية ،

(٥٦) حديث السيد برهان سعيد مع الكاتب بتاريخ ١٢/٨/١٩٨٤ .

(٥٧) حديث السيد محمد علي الغتيت مع الكاتب بتاريخ ٦/٨/١٩٨٤ .

(٥٨) حمروش ، قصة ثورة ٢٣ يوليو ، ص ٩٢ .

(٥٩) عبدالله امام ، حكايات عن عبدالناصر (بيروت : الوطن العربي ، [د.ت.]).

قبل اعلان القرار بساعتين ، وأن المحامي قد أنهى المشروع قبل القاء الخطاب مباشرة<sup>(٦٠)</sup> . ولكنه في كتابه قصة السويس يقول ان المشروع قد أعدته لجنة يرأسها محمد أبو نصير وزير التجارة آنذاك ، وكان من أعضائها د. الحفناوي ، وقد وقع الرئيس المشروع في ٢٥ تموز/يوليو قبل سفره إلى الاسكندرية<sup>(٦١)</sup> . ويوافق على تلك الرواية كينيث لف<sup>(٦٢)</sup> .

ونحن نرجح أن رواية الغتيت هي أكثر الروايات مصداقية وذلك لعدة أسباب أهمها :

١ - أن محمد أبو نصير وبرهان سعيد كانا في الخارج وحضرا الى القاهرة في ٢٦ تموز/يوليو ؛ وليس من المتصور أن ينتظر الرئيس حتى ذلك الوقت لاعداد مشروع القانون .

٢ - أن الرئيس قال في خطابه مساء ٢٦ تموز/يوليو أن القانون قد نشر فعلاً في الجريدة الرسمية ، مما يعني أنه قد أعد ووقع على الأقل قبل سفره من القاهرة الى الاسكندرية صباح ٢٦ تموز/يوليو .

٣ - من المحتمل أن يكون الرئيس قد طلب من أكثر من شخص واحد اعداد مشروع قانون التأميم ، وبالذات من برهان سعيد بوصفه المسؤول الرسمي عن مكتب مندوب الحكومة ومحمد الغتيت . بيد أنه أخذ بالمشروع الذي أعده الغتيت لأنه كان متواجداً في القاهرة منذ عودة عبد الناصر من يوغوسلافيا وحتى اعلان القرار .

٤ - من المؤكد أن عبد الناصر لم يطلب من د. الحفناوي اعداد مشروع قانون التأميم ؛ ولم يزعم الحفناوي أن عبد الناصر قد وجه اليه هذا الطلب . وقد كان الحفناوي حريصاً على توثيق دوره في عملية التأميم في كتبه التي أشرنا اليها ، وغاية ما يذكره أنه التقى بعبد الناصر مساء ٢٤ تموز/يوليو ، ودار بينهما حديث حول اجراءات التأميم . وأنه قد عكف ابتداء من صباح ذلك اليوم على اعداد مشروع قدمه لعبد الناصر مساء ٢٥ تموز/يوليو ، ولكنه لا يؤكد أن هذا المشروع كان يتعلق بقانون التأميم .

---

(٦٠) Heikal, *The Cairo Documents: The Inside Story of Nasser and His Relationship with World Leaders, Rebels and Statesmen*, p.91.

(٦١) هيكل ، قصة السويس ، آخر المعارك في عصر العمالة ، ص ١٣٠ .

Love, *Suez: The Twice-Fought War: A History*, p.339.

(٦٢)

## ثامناً : ابلاغ مجلس الوزراء ومجلس ادارة هيئة قناة السويس بالقرار

وصل عبد الناصر إلى الاسكندرية بعد ظهر يوم ٢٦ تموز/ يوليو ، وعلى الفور وجه الدعوة إلى اعضاء مجلس الوزراء للحضور إلى اجتماع عاجل في منزل الرئيس حوالى الساعة الخامسة مساءً وانبأهم قراره بتأميم شركة قناة السويس .

وفي ٣ آب/ اغسطس عام ١٩٥٦ ، أي بعد حوالى اسبوع من اعلان قرار التأميم ، كتب أحمد عبده الشرباصي وزير الأشغال آنذاك معلقاً على كيفية ابلاغ مجلس الوزراء بالقرار :

« إن تأميم قناة السويس عمل الرئيس جمال عبد الناصر وحده ، ولذلك كان مفاجئاً لنا جميعاً ، فلم يكن أحد يعلم به حتى الوزراء أنفسهم إلا عندما دعوا الى اجتماع غير عادي في منزل الرئيس بالاسكندرية قبل القاء الخطاب بساعة ، فيما عدا الوزراء الذين يدخل مشروع التأميم من صميم أعمال وزاراتهم . . وقد عرض الرئيس في هذا الاجتماع موضوع التأميم ، فكانت مفاجأة لنا . ثم سرد الرئيس الترتيبات التي وضعت والخطوات التي ستنفذ ساعة اعلان التأميم ، فوافق الجميع» (٦٣) .

ويروي المهندس سيد مرعي ، وزير الدولة للاصلاح الزراعي آنذاك ، الرواية بالتفاصيل نفسها تقريباً . ويضيف أن كثيراً من الوزراء المدنيين قد أصابهم الوجود لدى سماعهم بالقرار ، وأنه شخصياً قد أثار احتمال الدخول في حرب مباشرة مع بريطانيا وفرنسا والغرب كله نتيجة للقرار . ولكن عبد الناصر رد عليه بأن العمل العسكري ليس من اختصاصه ( أي ليس من اختصاص سيد مرعي ) وإنما هو من اختصاص عامر (٦٤) .

كذلك يتفق فتحي رضوان ، وزير الارشاد القومي آنذاك ، مع هذا العرض للأسلوب الذي أبلغ عبد الناصر به مجلس الوزراء بالقرار . ويقول انه اقترح عدم الربط بين سحب تمويل مشروع السد العالي وبين تأميم شركة القناة لأن في ذلك انتقاص لحق مصر في التأميم ، ولكي لا يقال أن مصر تستغل القناة في العمل الوطني (٦٥) .

يتضح من هذه الروايات أنه لم تحدث مناقشة حول الموضوع في مجلس الوزراء ،

(٦٣) الشعب (القاهرة)، ١٩٥٦/٨/٣ .

(٦٤) سيد مرعي ، أوراق سياسية، ٣ ج (القاهرة: المكتب المصري الحديث، ١٩٧٨ - ١٩٧٩)، ج ٢: مع الرئيس السادات، ص ٣٥٠ .

(٦٥) حمروش، قصة ثورة ٢٣ يوليو، ص ٩٣ .



ولم يسمح عبد الناصر بمثل تلك المناقشة وذلك يتضح من رده على تعليق المهندس سيد مرعي . وما دار في اجتماع مجلس الوزراء لم يكن اكثر من عملية ابلاغ للوزراء بقرار على وشك التنفيذ ؛ كما أن ما دار من مناقشة محدودة في هذا الاجتماع لم يؤثر على الاطلاق على سير العمليات التي تمت بعده .

ويبدو أن د. القيسوني ومحمد أبو نصير ود. عزيز صدقي - وزير الصناعة آنذاك ، كانوا الوزراء المدنيين الوحيدين الذين علموا بالقرار قبل اعلانه رسمياً في مجلس الوزراء . فقد علم القيسوني به بحكم صلته بموضوع اعداد قانون التأمين وموضوع الأرصدة . كما علم به أبو نصير بحكم صفته كوزير للتجارة ومشرف على مكتب مندوب الحكومة لدى شركة قناة السويس . ومن الجدير بالذكر أنه لم يحضر جلسة مجلس الوزراء ، وإنما كان في القاهرة لأداء مهمة أخرى . أما د. عزيز صدقي ، فقد أكد لنا أنه علم بالقرار بشكل غير رسمي من خلال مناقشاته الخاصة مع الوزراء الذين كانوا يعلمون بالقرار ، وذلك قبل ابلاغه للمجلس بساعات<sup>(٦٦)</sup> .

أما مجلس ادارة هيئة قناة السويس الذي تشكل لادارة أعمال القناة ، فلم يعلم معظم أعضائه بالقرار إلا ساعة اعلانه . فقد دعاهم محمد أبو نصير للاجتماع في مكتبه للاستماع إلى خطاب الرئيس ، وعندما أعلن عبد الناصر التأمين أبلغهم أبو نصير أنهم يشكلون مجلس ادارة هيئة القناة . وكان المجلس يتكون من المستشار بدوي حمودة ، المهندس ابراهيم زكي ، نبيه يونس ، د. محمد توفيق سكر ، برهان سعيد ، محمد علي الغتيت ، المهندس محمد أحمد سليم ، محمود سامي ، د. مصطفى الحفناوي ، د. عبد الباقي القشيري ، هذا بالإضافة الى د. حلمي بهجت بدوي أول رئيس لهيئة قناة السويس ، والمهندس محمود يونس نائب الرئيس والعضو المنتدب للهيئة .

### تاسعاً : الاخراج النهائي للقرار

إتسم اصدار عبد الناصر للقرار أمام العالم بالعنف وتعمد توجيهه الاهانة للغرب . فقد كان يمكن لعبد الناصر - كما يقول همفري تريفلين « أن يستدعي ممثل الشركة في القاهرة ويخبره بقرار التأمين ، ويرتب للاستيلاء على أملاك الشركة ويقترح اللجوء إلى محكمة العدل الدولية لمناقشة التعويضات ، ولكنه اختار الطريق العنيف ، طريق التحدي ومهاجمة الغرب والقناة»<sup>(٦٧)</sup> .

(٦٦) حديث الدكتور عزيز صدقي مع الكاتب بتاريخ ٢٥/١١/١٩٨٤ .

Trevelyan. *The Middle East in Revolution*, p.98.

(٦٧)

إذا قمنا بتحليل مضمون مبسط للخطاب الذي أعلن فيه عبد الناصر قرار التأميم في مساء ٢٦ تموز/يوليو عام ١٩٥٦ ، فإننا نجد يتسم بتحدي الغرب ويتضمن العديد من الاتهامات والاهانات المتعمدة للغرب . فقد اتهم الولايات المتحدة بحب الوصاية والتحكم والسيطرة وخلق المنازعات في الشرق الأوسط ، واتهم أعضاء الكونغرس بالغرور ومحاولة التحكم في الشعوب . كذلك ، اتهم الحكومة البريطانية بمحاولة الوقيعة بين مصر والسودان ، واتهم لورد كيلرن بالبذاءة ، والساسة الانجليز عموماً بالجنون . إضافة الى ذلك وصف الغرب بأنه حاول أن ينصب فخاً لمصر لاستنزاف أموالها من خلال العرض الذي قدمه لتمويل مشروع السد . كذلك فقد وضع عبد الناصر القرار في سياق عام مليء بالتحدي للغرب من خلال استعراض النضال الوطني المصري منذ المعركة من أجل الجلاء حتى معركة تمويل مشروع السد ، وقدم القرار باعتباره ضربة للنفوذ الغربي في المنطقة العربية .

ويفسر محمد حسنين هيكل طريقة إصدار القرار التي وصفناها بأنها كانت مقصودة ، وأن تلك الاهانات كانت محسوبة بحيث توازي الاهانة التي وجهت اليه من خلال أسلوب اعلان قرار سحب عرض التمويل :

«إن الطريقة التي أعلن عبد الناصر فيها الاستيلاء وعنف خطابه، والاهانات التي وجهها إلى بريطانيا والولايات المتحدة قد أدهشت ايدن . ولكن لم يكن هناك محل للدهشة ، لأن الاهانات كانت قد حسبت عن عمد كرد على الطريقة المهينة التي سحب بها دالاس عرضه لتمويل مشروع السد العالي» (٦٨) .

ولا شك أن تقديم عبد الناصر للقرار بهذه الصورة يعتبر مسؤلاً إلى حد كبير عن المخاوف التي أثارها القرار لدى الغرب ، وإلى عدم تصديق الغرب للهجة المعتدلة التي اتبعها عبد الناصر بعد تنفيذ القرار . فقد تصور قادة الغرب أن القرار ليس إلا مقدمة لوقف مرور النفط المتجه إلى الغرب عن طريق القناة (حوالي ٦٧ مليون طن من النفط سنوياً ، منها ٥, ٢٠ مليون طن تتجه إلى بريطانيا وتشكل ٧٢ بالمائة من استهلاكها من النفط) ولتصفية الوجود الغربي في المنطقة . وقد عبر ايدن عن ذلك في حديثه في ٨ آب/اغسطس . ومن ثم فقد أثارت عملية إصدار القرار سلسلة من الأفعال وردود الأفعال التي انتهت بالغزو المسلح لمصر . ولا شك أن الولايات المتحدة تعتبر مسؤولة عن بداية تلك السلسلة بالطريقة التي أعلنت بها سحب عرض تمويل

---

Heikal, *The Cairo Documents: The Inside Story of Nasser and His Relationship with World Leaders, Rebels and Statesmen*, p.93. (٦٨)

مشروع السد ، ولكن من المؤكد أيضاً أن طريقة اعلان قرار التأميم قد أدت إلى  
تصعيد الموقف إلى مستوى كفي جديد (٦٩) .

---

(٦٩) يختلف معنا السيد زكريا محيي الدين في هذا التقدير لعملية الفعل ورد الفعل . فيؤكد أن اهدف من  
إخراج القرار بشكل ينطوي على التحدي هو «بناء المجتمع المصري معنوياً» أي حشد المجتمع المصري لتأييد  
القرار كما أن إخراج القرار بهذا الشكل كان نتيجة «المعاناة من السيطرة الاستعمارية» . ويضيف أنه ليس من  
المؤكد أنه إذا اختلفت طريقة إخراج القرار لاختلف رد فعل الغرب . انظر: حديث زكريا محيي الدين في: ندوة  
صنع القرار في الوطن العربي، القاهرة، ٢٤ - ٢٥ تشرين الثاني / نوفمبر ١٩٨٤ .



# الفصل السابع

## عملية تنفيذ قرار التأميم

### اولا : الكتمان

وقد ذكرنا أن المعلومات المتعلقة بتوزيع القوات البريطانية في الشرق الأوسط قد وصلت إلى عبد الناصر في ٢٤ تموز / يوليو . وأنه كان قد اتخذ منذ ٢١ تموز / يوليو قرارا مبدئيا بتأميم شركة القناة ، وشرع في اتخاذ الخطوات التنفيذية ، وحدد موعدا لاعلانه في ٢٦ تموز / يوليو ، واحتفظ بالقرار النهائي حتى تصل تلك المعلومات .

في صباح ٢٤ تموز / يوليو ألقى عبد الناصر خطابا قصيرا في مسطرد بمناسبة افتتاح خط الأنابيب الممتد من السويس إلى معمل التكرير في مسطرد . وقد عبر عبد الناصر في هذا الخطاب عن مشاعر الغضب والاحتجاج التي كانت تعتمل في ذهنه نتيجة الطريقة التي تم بها اعلان قرار سحب عرض تمويل مشروع السد ، وعقب القاء الخطاب طلب عبد الناصر من المهندس محمود يونس<sup>(١)</sup> ، رئيس النفط آنذاك ، أن يلقاه في قصر الرئاسة عقب الاحتفال . وقد ذكرنا سابقاً أن المهندس محمود يونس كان يعمل في جمع المعلومات عن الأعمال الهندسية لشركة القناة في اطار مكتب قناة السويس ، دون أن يعلم بالهدف من المهمات التي يقوم بها . التقى عبد الناصر بالمهندس يونس في الساعة ١٢,٣٥ ظهر يوم ٢٤ تموز/ يوليو، وأبلغه عبد الناصر أنه قد قرر تأميم شركة قناة السويس ، وأنه ( أي المهندس يونس ) سينفذ عملية التأميم . وطلب منه اعداد خطة للعملية وتقديمها اليه في التاسعة من صباح ٢٥ تموز / يوليو. كما أعطاه ملف البيانات التي جمعتها ادارة التعبئة التابعة للقوات المسلحة عن قناة السويس وكشفاً

---

(١) رغم ذلك فقد كان قرار التأميم بمثابة مفاجأة كاملة للمهندس يونس .

بأسماء ضباط القوات المسلحة ومرشدي البحرية التجارية الذين يمكنه الاستعانة بهم .  
وكانت تعليمات عبد الناصر أن تتم العملية على أقصى درجة من السرية .

لماذا اختار عبد الناصر المهندس يونس بالذات لتنفيذ عملية التأميم ؟

كان محمود يونس قبل الثورة مدرسا لعبد الناصر في كلية أركان الحرب ، ثم أصبح زميلا له في التدريس في الكلية نفسها . ويبدو أن محمود يونس قد تخصص في مسائل السيطرة على المسطحات المائية وإدارة القنوات في كلية أركان الحرب ؛ مما جعل عبد الناصر يثق به تماما لإدارة العملية . ومن ناحية ثانية ، فإن محمود يونس - كما ذكرنا - كان خبيرا بالأعمال الهندسية لشركة القناة من خلال عمله في مكتب قناة السويس برئاسة الوزراء ، كما كان رئيسا لمؤسسة البترول - ومقرها مدينة السويس - وكان بصفته تلك خبيرا بمنطقة القناة .

كان العنصر الرئيسي في نجاح عملية تنفيذ القرار هي المفاجأة الكاملة لإدارة الشركة . ومن البديهي أن المفاجأة تعتمد على سرية العملية . لذا فقد حضر المهندس يونس في ذلك المساء حفلا في فندق سميراميس لرجال الأعمال والمقاولين بمناسبة افتتاح خط الأنابيب ، حتى لا يثير الشكوك حول عدم حضوره الحفل الذي كان مرتبطا بحضوره منذ فترة سابقة .

ابتداء من مساء ٢٤ تموز / يوليو ، بدأ محمود يونس في صياغة خطة التنفيذ ، ولكنه لم يستطع وضع معالم الخطة في الوقت المحدد ، فالتقى بعبد الناصر صباح ٢٥ تموز / يوليو وأخبره بذلك . ولكنه أمهله حتى الساعة التاسعة مساء اليوم نفسه لوضع الخطة النهائية . وفي ذلك المساء اجتمع عبد الناصر مع المهندس يونس حيث تقرر أن تكون عملية الاستيلاء على إدارة الشركة عملية مدنية الطابع وإن كان لها بعد عسكري في التنفيذ والحماية .

وقد واجه المهندس يونس مشكلتين رئيسيتين في صياغته للخطة :

١ - احتمال لجوء موظفي شركة قناة السويس الأجانب إلى عرقلة الملاحه في القناة .

٢ - احتمال تدخل خبراء الصيانة البريطانيين الأربعمائة الذين بقوا في منطقة القناة طبقا لاتفاقية الجلاء لصيانة معدات قاعدة قناة السويس .

وبالنسبة إلى المشكلة الأولى فقد تقرر ابلاغ موظفي الشركة بأنهم سيتمتعون بكافة امتيازاتهم السابقة بما في ذلك الاجازات والمرتببات ، وأن تقوم السفارات المصرية

في الخارج بدفع مرتبات الموظفين الموجودين في إجازات ، كما تقرر توقيع عقوبات جنائية رادعة على كل موظف يحاول عرقلة الملاحة في القناة ، ونص قانون التأمين على ذلك<sup>(٢)</sup> . أما بالنسبة للمشكلتين معا ، فقد تقرر استدعاء اللواء على عامر ، قائد المنطقة الشرقية آنذاك ، ووضعه تحت إمرة المهندس يونس لاستدعاء القوات المسلحة للتدخل في حال حدوث أي محاولة للتخريب أو التدخل من قبل الخبراء البريطانيين . كما تشكلت قوة عسكرية بقيادة الصاغ عباس رضوان مدير مكتب اللواء عبد الحكيم عامر ، ووضعت تلك القوة تحت تصرف المهندس يونس<sup>(٣)</sup>

في التاسعة صباح ٢٦ تموز/يوليو قدم المهندس يونس خطته النهائية إلى عبد الناصر ، وقد وافق عليها وأخطره أن تأخذ قواته مواقعها قرب مقرات الشركة الأربعة في الإسماعيلية . بور سعيد ، السويس ، والقاهرة أثناء القائه خطابه في الاسكندرية . وأن يستمع في تلك الأثناء إلى خطابه الذي سيلقيه في الاسكندرية مساء ٢٦ تموز / يوليو ، وأن يتحرك للسيطرة على ادارات الشركة حينما يسمع كلمة فرديناند دلسيس في خطابه وكان ذلك هو الرمز الشفري للعملية<sup>(٤)</sup> .

شكل المهندس يونس اربع فرق يتكون كل منها من ٦ - ٨ رجال وذلك للسيطرة على ادارات الشركة الاربع في الاسماعيلية ، السويس ، بور سعيد والقاهرة . ويلاحظ أن أعضاء تلك الفرق لا يمتون بصلة إلى المجموعات التي اشتركت في الأعمال التحضيرية ، ما عدا المهندس يونس الذي عمل في مكتب قناة السويس .

وقد راعى المهندس يونس أن يكون كل فريق وحدة مستقلة قائمة بذاتها تتضمن التخصصات اللازمة للسيطرة على مقرات الشركة . فالفريق الذي سيطر على مقر الشركة في السويس كان يتكون من ستة أشخاص ، ثلاثة من المهندسين ، اثنين من المحاسبين ، وضابط مخبرات<sup>(٥)</sup> . أما مجموعة الاسماعيلية ، فكانت بقيادة المهندس يونس وضممت ثلاثة من المحاسبين ، اثنين من المهندسين ، وضابط مخبرات<sup>(٦)</sup> . ولم

(٢) التحرير (القاهرة)، ١٩٥٦/٨/٧ .

(٣) يقول لث إن عبدالناصر قرر وضع المجموعة الثانية المدرعة المتمركزة مؤقتا في منطقة فايد في حالة طوارئ لحماية منشآت القناة والمطارات القريبة، كما تم وضع المجموعة المدرعة الأولى في سيناء في حالة طوارئ تحسبا لأي هجوم اسرائيلي . انظر: Love, Suez, The Twice-Fought War: A History, p.340.

(٤) المصدر نفسه، ص ٣٤٠ - ٣٤١ .

(٥) حديث جلال ثابت، عضو الفريق الذي استولى على مقر الشركة في السويس مع الكاتب بتاريخ

١٩٨٤/٨/٩ .

(٦) حديث المهندس المشهور أحمد مشهور، الرئيس السابق لهيئة قناة السويس وعضو الفريق الذي سيطر

على مقر الشركة في الاسماعيلية مع الكاتب بتاريخ ١٩٨٤/٨/١٠ .

تكن مهمة هذه الفرق الاضطلاع بادارة الشركة ، وانما السيطرة على ملفات وحسابات الشركة ، مع ضمان استمرار الموظفين والعاملين بأداء مهامهم وفي الوقت نفسه يتعلم أعضاء الفريق تدريجيا حقيقة أنشطة الشركة .

في صباح ٢٦ تموز / يوليو قام المهندس يونس باستدعاء أعضاء الفرق الأربعة التي شكلها ، وعددهم حوالي ٣٠ فردا ، إلى مقر القيادة العامة للقوات المسلحة في كوبري القبة ، وطلب منهم تجهيز حقائبهم للسفر لمدة ثلاثة أيام في مهمة سرية في الصحراء الغربية . وفي الساعة الثالثة مساء التقى أعضاء الفرق مرة أخرى في كوبري القبة حيث تم تقسيمهم إلى مجموعات خصص لكل مجموعة منها سيارة مدنية ، وعين لكل سيارة قائدا . وأعطى يونس لكل قائد سيارة مظروفا مغلقا مكتوبا عليه تعليمات عن المكان المحدد للالتقاء في الاسماعيلية ، وهو مكتب العميد فؤاد الطودي ، الذي أصبح عضوا في الفريق (٧) .

تحركت السيارات بشكل متفرق بحيث يفصل كل سيارة عن الأخرى ١٠ دقائق . ويؤكد المهندس يونس أن قائدي السيارات لم يكونوا على علم بخط سير الرحلة بالضبط ، وانما كان يتم اخطارهم بالخط تباعاً (٨) . كما لم يكن أي من أعضاء الفرق الأربعة يعلم بالهدف النهائي للرحلة سوى ثلاثة من أقرب مساعديه (٩) .

وفي الاسماعيلية أخطر المهندس يونس أعضاء الفرق بطبيعة المهمة التي اجتمعوا من أجلها ، وهي السيطرة على مقرات شركة قناة السويس وقد تحددت مهمة كل مجموعة بالسيطرة على مقر معين للشركة . وأعطى المهندس يونس ، لمجموعتي السويس وبور سعيد ، مغلفين يتضمنان سلسلة من المغلفات ، بحيث يحمل المغلف الخارجي تعليمات بالذهاب إلى المدينة المحددة ، ويحمل المظروف الثاني تعليمات بالذهاب إلى شارع معين في المدينة والانتظار هناك حيث يتم الاستماع بالراديو إلى خطاب عبد الناصر في الاسكندرية . أما المغلف الأخير فلا يفتح الا عندما يذكر عبد الناصر اسم فرديناند دلسبس ، وتضمن تعليمات بالذهاب إلى مقر شركة قناة السويس الرئيسي والسيطرة على عملياتها ، واخطار المهندس محمود يونس بذلك . كما أصدر المهندس يونس تعليمات مشددة بضرورة مراعاة السرية الكاملة ، وأخطر الفرق بأن

Love, Ibid., pp.341-342.

(٧)

(٨) تصريحات المهندس يونس إلى : التحرير ، ٣١ / ٧ / ١٩٥٦ ، ص ٥ .

(٩) من تقرير المهندس يونس إلى عبد الناصر بعد التأميم ، في :

Mohammed Hasanayn Heikal, *The Cairo Documents: The Inside Story of Nasser and His Relationship with World Leaders, Rebels and Statesmen* (Garden City, N.Y.: Doubleday, 1973), p.92.



هناك شخصا في كل فرقة لديه تعليمات باطلاق النار على أي فرد لا يلتزم بالسرية أو بتنفيذ التعليمات<sup>(١٠)</sup>

أما في القاهرة ، فكان هناك فريقا رابعا ينتظر في مكتب المهندس يونس في القاهرة . وقد أعطي هذا الفريق مغلفا لا يفتح إلا عندما يبدأ عبد الناصر في الخطاب . ويتضمن المغلف تعليمات بمراقبة الشوارع المحيطة بمقر الشركة في غاردن سيتي ، كما أنه يتضمن مغلفاً ثالثاً لا يفتح الا عندما يذكر عبد الناصر اسم العملية الشفري . عند ذاك يجب على أعضاء الفريق السيطرة على مقر الشركة ومقر اقامة دي غريلي ، مدير الشركة المقيم في القاهرة ، واخطار المهندس يونس في الاسماعيلية بذلك .

عقب انتهاء اجتماع مجلس الوزراء ، توجه عبد الناصر بصحبة الوزراء إلى ميدان المنشية بالاسكندرية لالقاء خطابه في الساعة ٧,٤١ مساء . وقد تحدث مطولاً في خطابه عن النضال ضد السيطرة الغربية ، وكسر احتكار السلاح وأكد لأول مرة أن صفقة السلاح التشيكية عام ١٩٥٥ كانت في الواقع مع الاتحاد السوفياتي . ثم انتقل إلى موضوع السد العالي والمفاوضات الصعبة التي جرت بشأنه ، ومحاولات الغرب السيطرة المالية على مصر . ثم انتقل إلى موضوع شركة قناة السويس حينما بدأ في مقارنة الشروط التي قدمها يوجين بلاك ، مدير البنك الدولي ، لتمويل مشروع السد بالشروط التي قدمها فرديناند دلسيس لحفر قناة السويس وبدأ يقارن بين بلاك ودلسيس . وكانت تلك هي الإشارة لرجال المهندس يونس بالسيطرة على مقرات الشركة . ويلاحظ أن عبد الناصر لم يعلن رسمياً تأميم شركة قناة السويس الا حوالي الساعة العاشرة مساء . ويقول لف إن تأخير اعلان القرار ( وربما تأخر القاء الخطاب ذاته ) كان مقصودا كجزء من استراتيجية التوقيت . فقد كان الهدف الا يتم اعلان القرار الا بعد أن تقفل بورصة الأوراق المالية في باريس ولندن ونيويورك وغيرها من الأسواق المالية الغربية ؛ حتى لا تتأثر أسعار أسهم الشركة بالقرار<sup>(١١)</sup> . وقد تضمن القرار تعويض المساهمين عن أسهمهم بسعر الاقفال السابق ، فالقرار لم يكن محكما فقط من حيث تحديد اليوم مستغلا سحب عرض التمويل ، ولكن من حيث الساعة التي يتم اعلانه فيها .

وبمجرد أن ذكر عبد الناصر اسم فرديناند دلسيس ، تحركت الفرق الأربعة

(١٠) حديث جلال ثابت مع الكاتب بتاريخ ١٩٨٤/٨/٩ .

Love. Suez, *The Twice-Fought War: A History*, p.350.

(١١)

وسيطرت على مقرات الشركة في القاهرة والاسماعيلية والسويس وبور سعيد ، ونفذت قرار التأميم . ففي الاسماعيلية قام المهندس يونس بابلاغ منسيه Mennessier ، مدير ادارة الشركة في الاسماعيلية ، بقانون التأميم وبوجوب استمراره ورجاله في أداء أعمالهم طبقا للقانون الجديد . وقد قام بشرح مواد القانون لمنسيه ، وبالذات المادتين ٤ و ٥ اللتان تنصان على بقاء كل موظفي وعمال الشركة في أعمالهم ، وعلى العقوبات التي تفرض في حالة مخالفة ذلك . كذلك أعلنت حالة الطوارئ الجزئية في منطقة القناة .

لم تحدث مقاومة من الرؤساء والموظفين الأجانب لقرار التأميم ، وتمت السيطرة على أعمال الشركة خلال الاربع وعشرين ساعة الأولى . فتم تجميد حسابات الشركة لدى البنوك ، واستدعاء مديري تلك البنوك مساء ٢٦ تموز / يوليو لاختبارهم بتغيير التوقيعات ، كما تم اخطار الرؤساء والموظفين الأجانب والمصريين بالأوضاع الجديدة ، وباستمرار حقوقهم . ويقول الاستاذ يوسف عاصم ، الموظف المصري بالشركة آنذاك ، إن الموظفين المصريين قد أيدوا الادارة الجديدة ، كما أن الموظفين الأجانب قد تعاونوا معها على الفور<sup>(١٢)</sup> .

وهكذا تم تنفيذ قرار تأميم الشركة العالمية لقناة السويس البحرية . أما ما حدث لادارة الشركة خلال التسعين يوما التالية ، فإننا سنناقشه في الفصل اللاحق .

---

(١٢) حديث يوسف عاصم مع المؤلف بتاريخ ١١/٨/١٩٨٤ .

## الفصل الثامن

# إستراتيجية حماية قرار التأميم

كان من المتوقع - إلى حد كبير - أن تقوم الدول الغربية بعد تنفيذ القرار بمحاولات لافشال القرار ، واجبار مصر على التراجع عنه ، كما حدث في حالة تأميم ايران لشركات النفط عام ١٩٥٣ . وكان عبد الناصر يعلم بمحاولات الشركة تمديد امتيازها أو فرض ادارة دولية للقناة ( التدويل ) ، كما كان يتوقع رداً عسكرياً من جانب بريطانيا .

من ثم اتبع عبد الناصر استراتيجية ردعية تنطوي على الترهيب والترغيب ، وذات خمسة أبعاد لحماية القرار . وتتلخص تلك الأبعاد في التمسك بالقرار وعدم التراجع عنه ، تقديم التنازلات المحدودة التي لا تمس القرار ، اظهار كفاءة الادارة المصرية للقناة ، تأمين سيولة الملاحة الدولية في القناة ، والاستعداد العسكري .

### اولاً : التمسك بالقرار

حرص عبد الناصر على أن تفهم الدول الغربية أن قرار التأميم قرار نهائي غير قابل للمناقشة أو المساومة مهما كانت الظروف . وقد كانت اولى علامات تلك الاستراتيجية رفض مذكرة الاحتجاج الرسمية التي قدمتها الحكومة البريطانية إلى الحكومة المصرية واعادة المذكرة إلى السفارة البريطانية في اليوم نفسه<sup>(١)</sup> . وقد تلى ذلك قيام الولايات المتحدة وبريطانيا وفرنسا بشن حملة سياسية عالمية هدفها فرض ادارة دولية على القناة وذلك من خلال عقد مؤتمر دولي في لندن لمناقشة شكل تلك الادارة .

---

(١) Anthony Eden, *Full Circle: The Memoirs of the Rt. Hon. Sir Anthony Eden* (Boston: Houghton; London: Cassel, 1960), p.478.

وقد رفض عبد الناصر بيان وزراء خارجية الدول الثلاث الذي سلم إلى الحكومة المصرية في ٣ آب / أغسطس عام ١٩٥٦ ، وذلك لأن البيان أكد على الطابع الدولي لشركة قناة السويس . وفي ١٢ آب / أغسطس أصدرت الحكومة المصرية بيانا نفت فيه الادعاءات الواردة في البيان الثلاثي مستشهدة بالاتفاق الموقع بينها وبين الشركة في ١٨٦٦ ، والذي نص على أن « شركة قناة السويس شركة مساهمة مصرية تخضع لقوانين البلاد وعرفها ، ووصف البيان المصري محاولة انشاء سلطة دولية لادارة القناة بأنها شكل من أشكال « الاستعمار الدولي »<sup>(٢)</sup> .

بيد أن عبد الناصر - كجزء من استراتيجية كسب الوقت التي سنشرحها لاحقاً - كان مستعدا لحضور المؤتمر الدولي المقترح عقده في لندن ، ولكن ليس كمتهم يحاول الدفاع عن نفسه ، بل كوكيل نيابة يوجه الاتهام للاستعمار ، كما قال لمحمد حسنين هيكل<sup>(٣)</sup> . وقد غير عبد الناصر قراره بالسفر إلى لندن بعد أن ألقى ايدن خطابا هاجم فيه عبد الناصر شخصيا ، فقد قدر أنه لا فائدة من الحديث مع ايدن ، وبدلا من ذلك قرر ارسال علي صبري لمراقبة أعمال المؤتمر والاتصال بوفود البلدان الصديقة ، وذلك لمحاولة منع المؤتمر من التوصل إلى قرارات ضد التأميم . وبالفعل فقد سافر علي صبري إلى لندن لمراقبة أعمال المؤتمر .

وقد انتهى مؤتمر لندن باصدار بيان عن تكوين سلطة دولية لادارة القناة وارسال وفد برئاسة منزيس ، رئيس وزراء استراليا ، للتفاوض مع عبد الناصر حول تشكيل تلك السلطة . وأعلن عبد الناصر رفضه التام لفكرة السلطة الدولية ، وقال في ١٩٥٦/٨/٢٤ « لا أستطيع أن أقبل أية ادارة للقناة لا تكون مصرية » وأضاف في ١٩٥٦/٩/٢ « لا نستطيع أن نقبل الاشراف الدولي على القناة لأنها تعني استعمارا مشتركا » .

عندما جاءت لجنة منزيس إلى القاهرة ، أكد عبد الناصر للجنة رفضه للسلطة الدولية المقترحة باعتبارها استعمارا دوليا ، وحذر اللجنة بأن المتاعب سوف تنشأ إذا حاولت الدول الغربية فرض الحل المقترح<sup>(٤)</sup> . ويذكر ايدن في مذكراته أن عبد الناصر كان على وشك قبول اقتراح لجنة منزيس ، لولا أن الرئيس ايزنهاور صرح اثناء وجود اللجنة في القاهرة أنه إذا فشلت اللجنة فإن على الغرب أن يحاول مرة أخرى بالطرق

---

(٢) نص البيان المصري ، في بطرس بطرس غالي ويوسف شلاله ، قناة السويس ومشكلاتها الدولية (القاهرة : الجمعية المصرية للقانون الدولي ، ١٩٥٨) ، ص ٢٢ - ٢٦ .

(٣) محمد حسنين هيكل ، قصة السويس ، آخر المعارك في عصر العمالقة ، ط ٢ (بيروت : شركة المطبوعات للتوزيع والنشر ، ١٩٨٢) ، ص ١٥٤ .

(٤) المصدر نفسه ، ص ١٦٥ - ١٦٧ .

السلمية<sup>(٥)</sup> . ولكننا لا نعتقد أن تصريح ايزنهاور كان له دور في رفض عبد الناصر لاقتراح السلطة الدولية ؛ فعبد الناصر كان مصمماً على عدم التراجع عن قراره حتى النهاية . وقد تمثل ذلك في رفضه فيما بعد انشاء جمعية المنتفعين بالقناة الذي تقدمت به الولايات المتحدة<sup>(٦)</sup> .

## ثانياً : التنازلات المحدودة

شرع عبد الناصر في تقديم مجموعة من التنازلات المحدودة للغرب ، اي تأكيد الاستعداد للتفاهم والتفاوض بما لا يمس قرار التأميم . وكان المقصود من تقديم تلك التنازلات منع الغرب من تعبئة الرأي العام العالمي ضد قرار التأميم تمهيدا لعمل عسكري ، وكسب الوقت في المناقشات والمفاوضات على أساس أنه كلما طال الوقت كلما فقدت بريطانيا وفرنسا المبرر المعنوي للعمل العسكري .

وقد بدأ عبد الناصر في اتباع تلك الاستراتيجية بمجرد اعلان قرار التأميم ، ففي ٢٨ تموز / يوليو أبدى استعداده لتعويض المساهمين ونسيان الماضي ، وفي ١٢ آب / أغسطس أكد بأن أي مشكلة يجب أن تحل عن طريق المفاوضات ، وأبدى استعداده في ١٨ آب / أغسطس « للنظر في تأليف لجنة من الدول البحرية تستشيرها هيئة قناة السويس في ادارة القناة وفي مشروعات تحسينها »<sup>(٧)</sup> . ورغم رفضه المبدئي للمقترحات التي حملتها لجنة منزيس ، فإنه قبل استقبال اللجنة وذلك كسبا للوقت ولاظهار الاستعداد للتوصل إلى حل وسط . وقد برر استقباله للجنة منزيس بقوله « لا أمانع من استقبالهم وفي الاستماع اليهم وهم يتكلمون وليس هناك ضرر من الكلام ، حتى ولو طال سنيها . كلما طال الكلام كان ذلك في مصلحتنا »<sup>(٨)</sup> . وفي خطابه الموجه إلى لجنة منزيس أبدى استعداده للتوصل إلى اتفاق ملزم حول الرسوم والمكوس والعوائد في القناة .

كذلك فقد أوقف عبد الناصر العمليات الفدائية ضد اسرائيل ، حتى لا تجد دول الغرب مبررا للعمل العسكري<sup>(٩)</sup> . وصرح للخبراء البريطانيين بسحب الذخيرة

---

Eden. *Full Circle: The Memoirs of the Rt. Hon. Sir Anthony Eden*, p.523. (٥)

Virginia White Kerkheide, «Anthony Eden and the Suez Crisis of 1956.» (Doctoral (٦) Dissertation, Case Western Reserve University, Cleveland, Ohio, 1972), pp.58-64.

(٧) جمال عبدالناصر، مجموعة خطب وتصريحات وبيانات الرئيس جمال عبدالناصر (القاهرة: مصلحة الاستعلامات، [د.ت.]، ص ٥٨١ .

(٨) هيكل، قصة السويس، آخر المعارك في عصر العمالقة، ص ١٥٨ .

Robert Henry Stephens, *Nasser: A Political Biography* (London: Allen Lane: Man- (٩) chen. Eng.: Penguin; New York: Simon, 1971), pp.207- 213.

من قاعدة قناة السويس وارسالها إلى الخارج تنفيذاً لاتفاقية الجلاء ولم يعترض على هذا السحب ، رغم علمه أن تلك الذخيرة قد تستعمل في العدوان على مصر<sup>(١٠)</sup> .

وأخيراً ، فقد أرسل وزير خارجية مصر د . محمود فوزي للمشاركة في مناقشات مجلس الأمن حول موضوع القناة ، ولكنه أعطاه تعليمات بعدم الموافقة على اقتراح جمعية المتفعين بالقناة ، إلا إذا كانت جمعية استشارية لهيئة قناة السويس . كما وافق على قرار مجلس الأمن الصادر في ١٤ تشرين الأول / أكتوبر والذي تضمن ستة مبادئ لتسوية المشكلة :

- ١ - أن تكون الملاحة في القناة حرة ومفتوحة دون تمييز .
- ٢ - أن تحترم سيادة مصر .
- ٣ - أن تكون إدارة القناة منفصلة عن سياسات أي دولة كانت .
- ٤ - أن تحدد رسوم القناة باتفاق بين مصر والمتفعين بالقناة .
- ٥ - إن تخصص نسبة عادلة من العائدات لتحسين القناة .
- ٦ - يسوى الأمر بالتحكيم في حالات النزاع .

### ثالثاً : تأكيد كفاءة الإدارة المصرية لقناة السويس

أقام عبد الناصر نظاماً دقيقاً لمتابعة سير العمل في هيئة قناة السويس - وهي الهيئة التي حلت محل الشركة العالمية لقناة السويس البحرية بمقتضى قانون التأميم - فحينما ذهب إلى الاسكندرية لإعلان قرار التأميم ، أبقى علي صبري في القاهرة لمتابعة تنفيذ القرار ، وتسهيل طلبات المهندس يونس من مختلف أجهزة الدولة<sup>(١١)</sup> ، وعندما عاد عبد الناصر إلى القاهرة أقام إقامة دائمة في مكتبه السابق في مقر مجلس قيادة الثورة السابق بالجزيرة لسهولة الاتصال التليفوني بالاسماعيلية ، وأنشأ خطاً للاتصال المباشر مع المهندس يونس بالاسماعيلية ليعلمه كل ساعة بساعة عن سير العمل بالهيئة ، وسيولة الملاحة في القناة . وكان المهندس يونس يلتقي بعبد الناصر أسبوعياً في القاهرة لإعطائه تقريراً عن سير الملاحة ، وعن خطة الهيئة لأعداد مرشدين جدد<sup>(١٢)</sup> .

أما على مستوى إدارة الهيئة ، فقد بدأ كل فريق بالتعرف على دقائق العمل في المنطقة المختص بها مساء ٢٦ تموز / يوليو . ففي السويس مثلاً ، تم استدعاء أكبر

---

(١٠) أحمد حمروش ، قصة ثورة ٢٣ يوليو ، ٥ ج (بيروت : المؤسسة العربية للدراسات والنشر ، ١٩٧٤ -

١٩٧٨) ، ج ٢ : مجتمع جمال عبدالناصر ، ص ١٠٣ .

(١١) حديث علي صبري مع الكاتب بتاريخ ١٤/٨/١٩٨٤ .

(١٢) حديث المهندس المشهور أحمد مشهور مع الكاتب بتاريخ ١٠/٨/١٩٨٤ .

موظف مصري في كل من أقسام الهيئة المختلفة ( الملاحة ، الصيانة ، الاشغال ، الشؤون المالية والادارية ) ؛ وطلب منه أن يشرح لأعضاء الفريق المختص بقسمه نظام العمل فيه . وفي مساء التقى أعضاء الفريق مرة أخرى لتدارس ما تعلموه ولتبادل المعلومات<sup>(١٣)</sup> . وتكرر الشيء نفسه في الاسماعيلية<sup>(١٤)</sup> ، واستمر هذا النظام خلال الشهر التالي للتأميم بينما كان عضو كل فريق يختص بقسم معين في الهيئة ، ثم يجتمع الفريق مساء لتبادل المعلومات واتخاذ القرارات بشأن ما يجب عمله .

وقد عين المهندس مشهور والمهندس سعيد الرفاعي والمهندس فؤاد الطودي ، في ادارة الملاحة في الاسماعيلية ، كمساعدين لمديرها الفرنسي ريمون ، حيث تعلموا العمل في ادارة الملاحة واستطاعوا أن يديروها بعد رحيل ريمون<sup>(١٥)</sup> .

### رابعاً : تأمين سيولة الملاحة الدولية في القناة

كان عبد الناصر يعلم أن بريطانيا وفرنسا ستحاولان اظهار عدم قدرة مصر على ادارة القناة ، وأن حماية سيولة الملاحة في القناة ستكون الحجة الرئيسية التي سيلجأان اليها لمحاولة افشال قرار التأميم . ولذلك فقد حرص على تأكيد حرية الملاحة الدولية في القناة وسيولتها ، مهما كانت العقبات .

ففي ٣١ تموز / يوليو أكد عبد الناصر استعداد مصر لاحترام جميع التزاماتها الدولية ، ومنها اتفاقية عام ١٨٨٨ بخصوص حرية الملاحة في قناة السويس ، والتأكيدات الخاصة بهذا الموضوع في الاتفاقية المصرية - البريطانية عام ١٩٥٤<sup>(١٦)</sup> . وفي ١٢ آب / أغسطس ابدى استعداده للتفاهم حول حرية الملاحة في القناة وحضور اجتماع للدول الموقعة على اتفاقية عام ١٨٨٨ والدول الخمس والاربعين التي تستعمل سفنها القناة ، وذلك لمناقشة حرية الملاحة في القناة<sup>(١٧)</sup> . وفي ٢ أيلول / سبتمبر ابدى استعداده للتوصل إلى حل تفاوضي ، ولتوقيع معاهدة تضمن حرية الملاحة في القناة<sup>(١٨)</sup> .

بعد اعلان قرار التأميم ، امتنعت السفن البريطانية والفرنسية عن دفع رسوم

---

(١٣) حديث جلال ثابت مع الكاتب بتاريخ ١٩٨٤/٨/٩ .

(١٤) حديث أحمد مشهور مع الكاتب بتاريخ ١٩٨٤/٨/١٠ .

(١٥) المصدر نفسه .

(١٦) عبد الناصر ، مجموعة خطب وتصريحات وبيانات الرئيس جمال عبدالناصر ، ص ٥٦٨ .

(١٧) المصدر نفسه ، ص ٥٧٣ .

(١٨) المصدر نفسه ، ص ٥٨٢ .

المرور لهيئة قناة السويس ، وقامت بدفعها للشركة المؤممة في لندن وباريس . وقد سمحت هيئة قناة السويس لتلك السفن بالمرور دون دفع رسوم العبور ، وذلك لتفويت الفرصة على بريطانيا وفرنسا لظهار أن الملاحة الدولية في القناة في خطر .

أما بخصوص الملاحة الدولية في القناة ، فقد استمر المرشدون الأجانب في العمل الارشادي بناء على طلب الحكومتين الفرنسية والبريطانية حرصا منها على عدم تعطيل نقل النفط براً إلى الغرب عبر القناة . وقد طلب بيكومن الحكومتين اصدار الأوامر إلى المرشدين بالانسحاب<sup>(١٩)</sup> .

وقد توقعت الادارة المصرية الجديدة انسحاب المرشدين الأجانب ؛ لذا عملت - كما يقول المهندس مشهور - على تدريب صف ثان من المرشدين المصريين محل محل المرشدين الأجانب في حالة انسحابهم<sup>(٢٠)</sup> . وكانت هناك كشوف جاهزة مع المهندس يونس ( سلمت له بعد أن أعطي التكليف بالسيطرة على شركة القناة ) بأسماء ضباط البحرية التجارية والقوات البحرية الذين يمكنه الاستعانة بهم في حالة امتناع المرشدين الأجانب عن العمل . وتم استدعاؤهم في ٢٧ تموز / يوليو وشرعت الادارة الجديدة على الفور بتدريبهم . وقد حاول المدير الفرنسي لادارة الملاحة عرقلة هذه العملية فأكد أن تدريب الضباط المصريين للارشاد سيستغرق عامين ( ٦ شهور تدريب نظري بالاضافة إلى ٦ شهور تدريب في قطاعات القناة الثلاثة ) . ويقول المهندس مشهور ، الذي كان مكلفا بمتابعة عملية التدريب ، إن ادارة الهيئة قد تظاهرت بالافتناع برأي المدير الفرنسي ، وشرعت في تقسيم ضباط الملاحة الجدد إلى مجموعات فردية بحيث يتدرب كل فريق على قطاع واحد في القناة ، وبحيث يقوم بذلك أحد المرشدين المصريين العاملين في هذا القطاع<sup>(٢١)</sup> . وكان المهندس مشهور يتابع عدد الدورات التدريبية اليومية ، ويقدم تقريرا يوميا لرئيس الهيئة عن تطور التدريب على الارشاد ، كما وضعت خطة طوارئ للملاحة في القناة في حالة انسحاب المرشدين ؛ استعداداً لاحتمال انسحاب المرشدين الأجانب .

في منتصف ليلة ١٤ - ١٥ أيلول / سبتمبر انسحب جميع المرشدين والموظفين والعمال الأجانب ما عدا اليونانيين ، ولم يبق في جهاز الارشاد سوى ٥٢ مرشدا من

---

(١٩) Jacques Georges- Picot, *The Real Suez Crisis: The End of a Great 19th Century Work*, trans. W.E. Rogers (New York: Harcourt Brace Jovanovich, 1978), pp.78-79.

(٢٠) حديث أحمد مشهور مع الكاتب بتاريخ ١٠/٨/١٩٨٤ .

(٢١) كان المقصود من هذا النظام هو الاقل من الساعات اللازمة لتدريب المرشد الجديد، وزيادة عدد

السفن التي يستطيع ان يقوم بإرشادها. انظر: المصدر نفسه.



٢٠٧ وانسحب كذلك ٣٢٦ موظفا اداريا وفنيا من ٨٠٥ . وقد واجهت هيئة قناة السويس هذا التطور كالتالي :

١ - تم اتخاذ قرار بضرورة عبور السفن بالكامل في يوم وصولها . وعلى الرغم من أن النظام السابق للشركة المؤممة ينص على أنه إذا زاد عدد السفن التي ستمر عن ٤٢ سفينة ، تضم السفن الزائدة إلى القوافل التي ستعبر في اليوم التالي . ورغم أن عدد السفن العابرة قد بلغ في أيلول / سبتمبر ٥٤ سفينة ، فقد قررت الهيئة أن تعبر كل السفن في يوم وصولها<sup>(٢٢)</sup> .

٢ - تم وضع نظام جديد لقوافل السفن بحيث يضمن سيولة الملاحة ، كما تم وضع نظام للاستفادة من المرشدين القدامى والجدد . فالمرشد القديم يقوم بإرشاد القافلة على طول مجرى القناة ، أما المرشد المبتدئ فإنه يتخصص في قطاع معين من القناة بحيث أنه عندما يصل إلى نهاية قطاعه يعود بالسيارة إلى بداية القطاع لبدء إرشاد قافلة جديدة . كذلك تقرر أن يقوم المرشدون القدامى بإرشاد السفن ذات الحمولة الكبيرة في الاتجاهين مع فترة راحة قصيرة للمرشد ، وأن يعطى المرشدون الجدد السفن ذات الحمولة المتوسطة والصغيرة<sup>(٢٣)</sup> .

٣ - قامت هيئة قناة السويس بالإعلان في الصحف الغربية عن رغبتها في التعاقد مع مرشدين أجانب قبل انسحاب المرشدين ، بحيث تم التعاقد مع ٢٨ مرشدا واستمرت عملية التعاقد بكثافة بعد انسحاب المرشدين القدامى .

٤ - اقامت هيئة قناة السويس نظاما جديدا لتدريب المرشدين المبتدئين، وتم اختصار النظام القديم الذي يستغرق عامين إلى ثلاثة أسابيع . وقد تم ذلك بادماج التدريب النظري مع التدريب العملي ، وتخصص المرشدون الجدد في قطاعات معينة من القناة<sup>(٢٤)</sup> .

وقد سلّم ايدن في مذكراته بان الادارة الجديدة قد نجحت في تأمين سيولة الملاحة في القناة بشكل يفوق كفاءة الشركة<sup>(٢٥)</sup> .

(٢٢) المصدر نفسه .

(٢٣) قناة السويس تحت الادارة العربية : الذكرى العاشرة للتأميم ، ١٩٥٦ / ١٩٦٦ ( القاهرة : هيئة قناة

السويس ، ١٩٦٦ ) ، ص ٦٣ .

(٢٤) المصدر نفسه ، ص ٦٦ .

Eden, Full Circle: The Memoirs of the Rt. Hon. Sir Anthony Eden, p.527.

(٢٥)

## خامساً : الاستعداد العسكري : عودة إلى دور

### العوامل الإدراكية في اتخاذ القرار

وقد توقع عبد الناصر أن يلجأ ايدن إلى الرد العسكري ضد مصر ، وأنه لن يكون جاهزا لهذا العمل قبل عدة أسابيع ، وقد ثبت أن تقدير عبد الناصر لميزان القوى كان صحيحا . فحينما اجتمع ايدن مع مجلس وزرائه المصغر وقادة الجيوش البريطانية مساء ٢٦ تموز / يوليو ، وطرح على الفور احتمال غزو مصر عسكرياً . وأكد له قادة الجيوش أنهم لن يكونوا جاهزين قبل عدة أسابيع ، كما تحدث موليه إلى ايدن موضحاً أن قواته تحتاج إلى عدة أسابيع لكي تكون مستعدة .

وكما ركز عبد الناصر خلال هذه الفترة على اجهاض مبرر الدولتين المعنوي لغزو مصر عن طريق تقديم التنازلات المحدودة ، واثبات كفاءة الملاحه في القناة . فقد اتبع استراتيجية رادعة بالاستعداد عسكرياً . ففي خطابه في ٢٨ تموز / يوليو أكد أننا سنقابل العدوان بالعدوان ولن نتهاون في حقوقنا ، كما حمل فرنسا وبريطانيا مسؤولية أي تعطيل للملاحه في القناة<sup>(٢٦)</sup> . وفي مؤتمر صحفي عقده في ١٢ آب / أغسطس بمناسبة مؤتمر لندن قال : « إنني سأدافع إلى آخر قطرة من دمي » ، وذلك رداً على سؤال عن احتمال استخدام القوة ضد مصر ، وأكد أن « من يبدأ الحرب لا يستطيع أن يتكهن كيف ستنتهي تلك الحرب »<sup>(٢٧)</sup> .

وفي الوقت نفسه دعى عبد الناصر في ٨ آب / أغسطس إلى اجتماع عسكري نوقش فيه احتمال الغزو العسكري ، وتم اتخاذ قرار بسحب بعض القوات المصرية من سيناء إلى منطقة القناة . فقد كان يعتقد أنه إذا حدث الغزو البريطاني ، فإنه سيركز على الأرجح على منطقة بور سعيد ، وكان يخشى أن تقوم القوات الغازية بقطع الاتصال بين القوات المتمركزة في سيناء والقوات المتمركزة في وادي النيل<sup>(٢٨)</sup> .

بيد أن عبد الناصر اتخذ تلك القرارات العسكرية كاجراء احتياطي ، فلم يكن يعتقد أن بريطانيا وفرنسا ستقدمان على عملية عسكرية ضد مصر ، وفي حال حدوثها فربما تكون بشكل غير مباشر من خلال اسرائيل<sup>(٢٩)</sup> . وطبقاً للقاعدة التي وضعها

(٢٦) عبدالناصر، مجموعة خطب وتصريحات وبيانات الرئيس جمال عبدالناصر، ص ٥٦٧ .

(٢٧) المصدر نفسه، ص ٥٧٠ .

(٢٨) هيكلم، قصة السويس، آخر المعارك في عصر العمالقة، ص ١٥٠ .

(٢٩) من المهم في هذا المقام أن نقارن تقدير عبدالناصر السياسي بتقدير القوات المسلحة العسكري فلم تكن القيادة العامة متأثرة بالتصورات العقيدية التي حكمت تفكير عبدالناصر . ولذلك فقد قررت منذ أوائل آب / أغسطس ان الاحتمال الأرجح هو قيام بريطانيا وفرنسا بغزو شامل من القواعد الموجودة شرق البحر =

لتحليل الموقف ، وهي التناسب العكسي بين مرور الوقت واحتمالات استعمال القوة ، فإنه بعد أن مضى شهران على قرار التأميم ، ولجوء بريطانيا وفرنسا إلى مجلس الأمن في ٢٣ أيلول / سبتمبر ، تصور عبد الناصر أن معركة مجلس الأمن هي المعركة الأخيرة . وبعد أن وافق مجلس الأمن على مشروع النقاط الستة ، قدر أن احتمالات استعمال القوة قد هبطت إلى ١٠ بالمائة فقط .

في تلك الفترة ، ورد عبد الناصر معلومات من مصادر متعددة تؤكد له أن بريطانيا وفرنسا تعدان العدة لغزو مصر . فقد أبلغه كريشنا منون - عن طريق علي صبري - أن أيذن قد لمح له بأنه سيستعمل القوة ضد مصر . كما جاءت معلومات من سفاراته ومخابراته بالخارج تعطي شواهد على الاستعداد البريطاني الفرنسي<sup>(٣٠)</sup> . ولكن عبد الناصر رفض أن يصدق تلك المعلومات ، أو يعطيها أهمية كبيرة في عملية اتخاذ القرار .

عندما جاءت أنباء الغزو الاسرائيلي لمصر مساء ٢٩ تشرين الاول / أكتوبر ، كان عبد الناصر يستبعد احتمالات التواطؤ البريطاني - الفرنسي مع اسرائيل ، وتعامل مع الغزو الاسرائيلي على أنه غزو من جانب اسرائيل وحدها<sup>(٣١)</sup> .

وكان يتصور كما يقول زكريا محيي الدين - أن الهدف من التحركات البريطانية والفرنسية التي صاحبت الغزو الاسرائيلي هو التمويه بغرض تسهيل مهمة القوات الاسرائيلية<sup>(٣٢)</sup> . وظل هذا التصور مسيطرًا عليه حتى بلغه الانذار البريطاني - الفرنسي مساء ٣٠ تشرين الاول / أكتوبر عام ١٩٥٦ ، فبدأ يشك في تواطؤ الدولتين مع اسرائيل . ولكنه لم يتأكد من هذا التواطؤ إلا بعد أن شاهد بنفسه القاذفات البريطانية تضرب المطارات المصرية بجوار القاهرة ، ويذكر محمد حسنين هيكل أن عبد الناصر قال له آنذاك : « لقد انكشفت العملية بكل أبعادها الآن نحن أمام تواطؤ صريح ، لم يخطر لي مطلقاً أن أيذن يمكن أن يشترك في لعبة مع اسرائيل »<sup>(٣٣)</sup> .

= المتوسط ، وإنه إذا دخلت اسرائيل في معركة ضد مصر ، فإنها لن تؤدي أكثر من دور مخلب القط لاستدراج القوات المصرية إلى صحراء سيناء تمهيدا للغزو البريطاني - الفرنسي . وقد جاء ذلك في وثائق القيادة العامة المنشورة في : صلاح بسيوني ، مصر وأزمة السويس ، مكتبة الدراسات التاريخية (القاهرة : دار المعارف ، ١٩٧٠) ، ص ١٩٦ - ١٩٨ . كما أكد ذلك محمد حافظ اسماعيل ، عضو القيادة العامة آنذاك في حديثه مع الكاتب بتاريخ ٢٤/١١/١٩٨٤ .

(٣٠) حمروش ، قصة ثورة ٢٣ يوليو ، ص ٩٩ - ١٠٠ .

(٣١) هيكل ، قصة السويس ، آخر المعارك في عصر العمالقة ، ص ٢٢٧ - ٢٢٩ .

(٣٢) حديث زكريا محيي الدين في : ندوة صنع القرار في الوطن العربي ، القاهرة ، ٢٤ - ٢٥ تشرين

الثاني / نوفمبر ، شارك فيها : احمد بهاء الدين ، . . . الخ .

(٣٣) هيكل ، المصدر نفسه ، ص ٢٣١ .

كيف نفسر رفض عبد الناصر تصديق المعلومات المؤكدة التي وردته عن احتمالات الغزو المسلح البريطاني - الفرنسي ؟ وكما ذكرنا سابقاً لم تتوقع ادارة شركة القناة والقيادات الغربية قرار التأميم . اما النسق العقيدي الذي سيطر على عبد الناصر هو أن بريطانيا وفرنسا لن تقدمان على عمل عسكري بالتواطؤ مع اسرائيل ، وأن احتمال هذا العمل يقل تدريجياً بمرور الوقت . وقد قام هذا النسق بدور الشاشة الإدراكية perceptual screen التي تقوم بتصفية ورفض المعلومات التي لا تتفق معها وتسجل وتقبل المعلومات التي تتفق معها .

ومن ثم فقد رفض عبد الناصر قبول المعلومات التي جاءت عن الغزو البريطاني - الفرنسي لأن نسقه العقيدي لم يكن مستعداً لقبول تلك المعلومات . ولم يقبل تلك المعلومات الا بعد أن توافرت شواهد مؤكدة بأن الغزو قد حدث فعلاً .

### أسباب فشل استراتيجية الردع

وقد ذكرنا في بداية هذا الفصل أن عبد الناصر قد اتبع استراتيجية ردعية ذات أبعاد خمسة لمنع بريطانيا وفرنسا من التدخل العسكري لاستعادة السيطرة على قناة السويس . وقد اتضح لنا أنه رغم تعدد أبعاد تلك الاستراتيجية وجمعها بين عنصري الترهيب والترغيب ، فإنها قد فشلت في تحقيق هدفها ، وهو منع العدوان المسلح . ويشير ذلك تساؤلاً عن الأسباب التي أدت إلى فشل استراتيجية الردع التي اتبعها عبد الناصر في تحقيق هدفها ، وهو منع التدخل العسكري البريطاني - الفرنسي . وبالنسبة إلى نظرية الردع فإن نجاح الردع يعتمد - ضمن عوامل أخرى - على اقتناع العدو بأن تكاليف القيام بالعمل ستكون باهظة وبجدية التهديد الذي يوجهه الرادع . بيد أن عبد الناصر لم يتخذ من الاجراءات ما يكفل اقناع بريطانيا وفرنسا أن تكاليف الغزو العسكري لمصر ستكون باهظة بالنسبة لهما فقد اقتصر العنصر الترهيبى في استراتيجية الردع على التهديد اللفظي ، وعلى اعادة تمركز بعض القوات المصرية في منطقة القناة . ولم يكن هناك في مضمون القوة العسكرية المصرية ما يقنع الدولتين بأن تكاليف الغزو ستكون باهظة . وقد امتنع عبد الناصر عن تعبئة الجبهة الداخلية واعدادها عسكرياً لمواجهة احتمال الغزو ، حتى تفهم الدولتان أنه جاد في مقاومة الغزو ، كما أنه لم يقيم بتوزيع السلاح على المدنيين إلا عندما بدأ الغزو بالفعل . وبالإضافة إلى ذلك فقد امتنع عبد الناصر عن فضح الاستعدادات البريطانية - الفرنسية للتدخل العسكري أمام العالم وكان ذلك كفيلاً باجهاض تلك الاستعدادات ، واكتفى برفض المعلومات التي وردته عن أن التدخل العسكري أصبح وشيكاً ، لاعتقاده في عقلانية تصرف العدو وفي التناسب العكسي بين مرور الوقت واحتمالات استعمال القوة وتصوره لتأثير

الرأي العام العالمي الحاسم . ومن ثم ، فقد استمر عبد الناصر في التركيز على العمل الدبلوماسي واعطاء التنازلات المحدودة ، أي أنه أعطى عنصر الترغيب وزنا في استراتيجية الردع يفوق عنصر التهيب ، مما شجع الدولتين على استمرارهما في خططها خاصة أنه قد امتنع عن كشف تلك الخطط حينما علم بها قبل تنفيذها .



# الفصل التاسع

## النتائج المستفادة من تحليل قرار التأميم بالنسبة لعملية اتخاذ القرار

يوضح لنا تحليل عملية اتخاذ قرار تأميم شركة قناة السويس عدة نتائج هامة بالنسبة لعملية اتخاذ القرار عموماً ، وعملية اتخاذ القرار في دول العالم الثالث بصفة خاصة . ويمكن أن نقسم تلك النتائج إلى مجموعتين : الأولى تتعلق بالعوامل التي أسهمت في نجاح القرار ، والثانية تتعلق بعملية اتخاذ القرار وبعض المحظورات التي قد تؤدي إلى الخطأ في الحساب السياسي .

أولاً : العوامل التي ساعدت على نجاح القرار

### ١ - التحضير للقرار

رأينا أن قرار التأميم لم يكن مجرد رد فعل مفاجيء للقرار الأمريكي بسحب عرض تمويل مشروع السد العالي ، ولكن كانت هناك دراسات تحضيرية سبقت اتخاذ القرار بحوالي ثلاث سنوات . ومن خلال تلك الدراسات تم التعرف على أنشطة الشركة ، وعلى الامكانيات المتاحة لمصر لادارتها بكفاءة ، وعلى أوجه النقص المحتملة في الامكانيات المصرية فتم وضع خطط طوارئ لمعالجة أوجه النقص ( كما حدث في ميدان اعداد المرشدين ) . وهكذا سارت عملية التأميم بسهولة ويسر حين سنحت الفرصة الملائمة لاتخاذ القرار .

### ٢ - تعدد قنوات تجميع المعلومات والتحضير

لم يلجأ عبد الناصر إلى جهاز واحد لجمع المعلومات عن شركة قناة السويس ،

ولكنه لجأ إلى مجموعة من الأجهزة والمكاتب التي تخصص كل منها في جانب معين من أنشطة شركة قناة السويس . وقد أدى ذلك إلى تكامل الصورة عن أنشطة الشركة لدى مكتب قناة السويس برئاسة الوزراء .

### ٣ - أثر الخداع الاستراتيجي للعدو

رأينا أنه على الرغم من تعدد قنوات جمع المعلومات وعلنية بعض تلك القنوات ، فإن ادارة شركة قناة السويس قد فشلت في توقع القرار . ويرجع ذلك إلى عملية الخداع الاستراتيجي التي قام بها عبد الناصر لادارة الشركة بحيث تأكدت تماما أنه لا يوجد أي احتمال لتأميم الشركة . فقد أكد عبد الناصر للشركة أن كل دراساته تهدف إلى استلام الشركة حينما ينتهي الامتياز عام ١٩٦٨ ، كما دخل معها في مفاوضات وعقد معها اتفاقيات طمأنت الشركة إلى نواياه فحولت إلى مصر مبالغ طائلة من الأموال قبل اتخاذ قرار التأميم بأيام معدودة .

ويشير موضوع الخداع الاستراتيجي قضيتين مهمتين بالنسبة لمتخذ القرار ، وبالنسبة لمن يتخذ القرار في مواجهته . فمن المهم بالنسبة لمتخذ القرار أن يخفي عن الطرف الآخر نواياه الحقيقية عن طريق ارسال الاشارات المتناقضة ، وأن يسرب المعلومات التي تضع الطرف الآخر في حالة عدم اليقين وتؤدي به إلى عدم توقع القرار . فنجاح قرار التأميم يرجع - إلى حد كبير - إلى عملية الخداع الاستراتيجي التي قام بها عبد الناصر . أما بالنسبة لمن يتخذ القرار في مواجهته ، فإنه من المهم أن يحاول تفادي الخداع الاستراتيجي عن طريق عدم تجاهل أي معلومة أو اشارة تأتي له من متخذ القرار ، حتى ولو بدا أن تلك المعلومة أو الاشارة ليست بذات أهمية . بيد أن العنصر الجوهرى في تلك العملية هو دور النسق العقيدى . فالخداع الاستراتيجي ينجح في العادة ليس بسبب نقص المعلومات ، ولكن بسبب عدم القدرة على فهم واستيعاب المعلومات<sup>(١)</sup> .

### ٤ - سرية عملية اتخاذ القرار

اتسمت عملية اتخاذ القرار بالسرية سواء في مرحلة التحضير أو مرحلة استكشاف الاحتمالات والمخاطر أو في مرحلة التنفيذ . فقد ذكرنا أن الدراسات

---

(١) في تحليل أثر عملية الخداع الاستراتيجي والمفاجأة في نجاح وفشل القرارات، انظر:

Richard Betts, *Surprise Attack: Lessons for Defense Planning* (Washington, D.C. : Brookings Institution, 1982), pp.285-312.



التحضيرية تمت في سرية كاملة ، حتى أن رفاق عبد الناصر في الثورة لم يعلموا بتلك الدراسات ، كما أن المشاركين في تلك الدراسات باستثناء علي صبري - لم يعلموا بالهدف النهائي منها ولم يكن عدد الذين يعلمون بالقرار حتى لحظة اعلانه مساء ٢٦ تموز / يوليو يزيد عن عشرين شخصا من أقرب مساعدي عبد الناصر . وقد علموا بالقرار ، إما من عبد الناصر شخصيا أو بحكم دورهم في عملية اعداد مشروع قانون التأميم أو في تنفيذ القرار .

وقد لعبت سرية عملية اتخاذ القرار دورا مهما في عدم توقع القوى الغربية لقرار التأميم ، وبالتالي نجاح تطبيق القرار . ويؤكد ذلك ما جاء في الدراسة التي أجراها فريق من الباحثين ، في قسم هندسة النظم في جامعة واترلو بكندا ، على قرار تأميم شركة قناة السويس . فقد حلل الباحثون التفاعل الذي تم بين مصر من ناحية ، وبريطانيا والولايات المتحدة من ناحية أخرى ، عقب سحب العرض الأمريكي - البريطاني على أنه « مباراة منقوصة » hyper-game ، ذلك أن منطق تحليل المباراة ، يفترض أن أطراف المباراة يمتلكون معلومات كاملة عن البدائل المتاحة لكل طرف . أما في المباراة المنقوصة فإن أحد الأطراف لا يمتلك تلك المعلومات ، ومن ثم ، فهو يتصرف في المباراة دون أن يعلم أن هناك بديلا معيناً متاحاً للطرف الآخر . ويتتهي الباحثون إلى أن الغرب قد تصرف في المباراة متصوراً أنه لا توجد أي بدائل حقيقية متاحة للطرف المصري ، ولم يدرك أن هناك بديلاً « سرياً » متاحاً هو تأميم شركة قناة السويس<sup>(٢)</sup> .

وقد يعتمد نجاح عملية اتخاذ القرار في بعض الأحيان - على سرية العملية ومفاجأة الطرف الآخر بالقرار<sup>(٣)</sup> . وهذا بدوره يثير قضية المشاركة العامة في صنع القرار ، فإذا كانت المشاركة العامة مطلوبة من حيث المبدأ ، فإنها يجب ألا تتعدى عملية الرقابة الخارجية من المجتمع على تحديد الأهداف والسياسات العامة التي يتوخاها صانع القرار .

وفي نظرنا ، أنه لا غنى عن الرقابة الاجتماعية على عملية صنع السياسات العامة للتأكد من صحة القيم السياسية التي يسعى النظام إلى تحقيقها ، كما أنه لا غنى

---

(٢) Michael C. Shupe et al., «Nationalization of the Suez Canal: A hypergame Analysis.»

*Journal of Conflict Resolution*, vol.24, no.3 (September 1980), pp.477-494.

(٣) انظر في تحليل أثر عامل السرية في نجاح القرار الغربي بشن الحرب في ٦ تشرين الأول / أكتوبر عام

١٩٧٣ من وجهة نظر تحليل المباراة المنقوصة : A.K. Said and D. Hartley, «A hypergame Approach to

Crisis Decision Making: The 1973 Middle East War.» *Journal of Operational Research*; vol.33

(1982) pp.937-948.

عن المناقشة العامة لتلك القيم السياسية واطاحة المعلومات التي تجعل من تلك المناقشة العامة ذات معنى . وفي هذا الاطار يجب ترك مساحة من حرية الحركة لتتخذ القرار للاعداد للقرارات ، خاصة في الحالات التي تلعب فيها المفاجأة دورا رئيسيا في نجاح تنفيذ القرار .

## ٥ - صياغة استراتيجية لحماية القرار

لا يكفي لنجاح القرار أن يتم اتخاذه بطريقة تؤدي إلى تعظيم المنافع ، ولكن يجب صياغة استراتيجية لضمان استمرارية القرار . وحينما تكون تلك الاستراتيجية ازاء عدو خارجي ، فإنه من الضروري أن تكون مزيجا من الترهيب والترغيب حتى يمكن حث العدو على عدم تصعيد الموقف .

## ثانياً : النتائج المتعلقة بعملية اتخاذ القرار

### ١ - عدم التناقض بين النموذج التحليلي والنموذج المعرفي لاتخاذ القرار

وقد اعتبر دارسو نظرية اتخاذ القرار النموذج التحليلي كبديل كامل للنموذج المعرفي . وقد أوضحت الدراسة أنه من الممكن أن يكون أسلوب الحساب التحليلي جزءاً من العقائد السياسية لصانع القرار ، وأن يقوم بحساب الاحتمالات والمخاطر حساباً رشيداً . ومن ثم ، فإن ادعاء نظرية اتخاذ القرار الغربية بأن مركزية دور القائد السياسي في بلدان العالم الثالث يعني بالضرورة الاقلال من دور العوامل التحليلية في اتخاذ القرار ، هو ادعاء يحتاج إلى كثير من المراجعة .

### ٢ - خطأ افتراض عقلانية العدو

أوضح تحليل عملية اتخاذ قرار قناة السويس أن الخطأ الرئيسي في الحساب كان راجعاً إلى افتراض عبد الناصر أن ميزان القوى مع الغرب هو الذي سيحدد في النهاية نتيجة معركة التأميم ، وتجاهله لدور العوامل النفسية - الإدراكية في اتخاذ القرار البريطاني بالانتقام . وفي نظرنا إن على صانع القرار ألا يفترض أن العدو سيكون عقلانياً في رده ، بل عليه أن يفهم الاطار النفسي - الإدراكي لتفكير العدو وتأثير هذا الاطار على احتمال ردود أفعاله .

### ٣ - دور النسق العقيدي لصانع القرار في عملية اتخاذ القرار

كذلك فمن الضروري أن يتفهم صانع القرار أن لديه ميلاً إلى تصفية المعلومات

بشكل يتفق مع عقائده السياسية . وقد تجلّى ذلك بشكل واضح في رفض عبد الناصر قبول المعلومات التي تؤكد احتمال الغزو البريطاني ، وفي رفض ادارة شركة قناة السويس والقيادات الغربية تصديق التوقعات التي جاءت قبل اتخاذ قرار التأميم باحتمال قيام عبد الناصر بتأميم الشركة .

وهذا يثير أهمية دور أجهزة جمع المعلومات وأهمية محاولة الفصل بين عقائد القائد السياسية وبين المعلومات المستقاة من البيئة . ويوضح الكسندر جورج أنه من الضروري تأمين وجود عملية التعبير المتعدد multiple advocacy عن وجهات النظر داخل جهاز اتخاذ القرار ، وتفسير المعلومات من وجهات نظر مختلفة .

#### ٤ - خطوة عملية الفعل ورد الفعل في اتخاذ القرار

كان القرار الأمريكي بسحب عرض تمويل مشروع السد العالي بمثابة الفعل الذي حرك عملية اتخاذ القرار التي انتهت بالتأميم . وقد اختار عبد الناصر أن يتم اخراج قرار التأميم بشكل يوضح أنه تحدٍ سافر للسيطرة الغربية في الشرق الأوسط . وقد ادى اصدار القرار بتلك الصورة إلى تعميق الصور السلبية عن عبد الناصر لدى قادة الغرب وتعميق مخاوفهم من احتمال لجوئه إلى قرارات أخرى تنتهي بتصفية النفوذ الغربي . ومن ثم ، فقد ادى اصدار القرار بالشكل الذي تم عليه إلى تصعيد جديد للموقف ؛ وقد حاول عبد الناصر تداركه بعد تنفيذ القرار بالقيام بمجموعة من التنازلات المحددة ، ولكنها لم تفلح في الارتفاع إلى مستوى التصعيد الذي خلقه شكل اصدار القرار .

وفي نظرنا ، فإنه كان من الممكن أن يتم اصدار قرار التأميم بشكل لا يؤدي إلى تصعيد جديد للموقف ، وانما يؤدي إلى ضبط الموقف .

#### ٥ - عوامل نجاح أو فشل سياسة الردع

أوضح تحليل استراتيجية الردع التي اتبعتها عبد الناصر لحماية قرار التأميم أن تلك الاستراتيجية قد اعتمدت على عنصر التنازلات وعلى الترغيب أكثر مما اعتمدت على ترهيب العدو . فتحت تأثير الاعتقاد بأن الحملة السياسية التي قادها بعد اعلان قرار التأميم ستؤدي إلى فقدان بريطانيا وفرنسا المبرر المعنوي أمام العالم للغزو ؛ لم يعط عبد الناصر وزنا مهما في استراتيجيته لتعبئة الجبهة الداخلية واعدادها عسكريا ، لاقتناع الدولتين بأن تكاليف الغزو ستكون باهظة وأنه من الأفضل لهما اختيار الحل السياسي . ومن ثم فقدت تهديدات عبد الناصر بالمقاومة مصداقيتها . ومن المهم

لنجاح استراتيجية الردع تأكيد مصداقية الردع لدى العدو ، وذلك من خلال سلسلة من التهديدات اللفظية ، والأعمال الميدانية التي توضح للعدو بشكل لا يحتمل اللبس أن الرادع ينوي المقاومة . فإذا كان نجاح القرار يعتمد إلى حد كبير على وضع العدو في حالة من عدم اليقين ، فإن نجاح سياسة الردع يعتمد إلى حد كبير على وضع العدو في حالة من اليقين أو شبه اليقين فيما يتعلق بنتائج تصرفه .

## القِسْمُ الثَّالِثُ

القرارات النفطية العربية لعامي ١٩٧٣-١٩٧٤  
دراسة في كيفية اتخاذ القرار العربي

د. وليد خدوري



# الفصل الأول

## القرارات النفطية العربية

### لعمالي ١٩٧٣-١٩٧٤

#### أولاً : تمهيد

« لا بد من الاعتراف بعدم وجود خطة محددة مرسومة لاستخدام سلاح النفط في بداية حرب أكتوبر ( تشرين الأول ) »<sup>(١)</sup> - تلك كانت وجهة نظر محمد حسنين هيكل في قرار يعتبر من اخطر القرارات العربية ، بل والدولية أيضاً في النصف الأخير من القرن العشرين .

ويستطرد هيكل قائلاً : « إن الدراسات التي اعدها المسؤولون المصريون قبيل الحرب ، وزيارة الوفد المصري الى المملكة العربية السعودية والكويت وقطر وأبوظبي وعمان في ١٩٧٣/١٠/٨ ، برئاسة سيد مرعي - مستشار رئيس الجمهورية - والعقيد سعيد القاضي والدكتور مصطفى خليل - الذي كان منتهياً لتوه من دراسة عن « ازمة الطاقة في الولايات المتحدة وتأثيراتها على الأقطار العربية » ، والتي لعبت دوراً مهماً في الدفع باستعمال سلاح النفط في حرب أكتوبر » ، بينما يدعي الصحفيان البريطانيان ديفيد هولدن وريتشارد جونز بأن زيارة الوفد المصري للسعودية واقطار الخليج قد تكون سبباً لشد عزمهم على استعمال سلاح النفط ، أما قرار الحظر فكان قد درس من حيث المبدأ واتخذ قرار بشأنه من قبل وزير النفط السعودي احمد زكي يماني وزملائه وزراء نפט بلدان الخليج العربي خلال اجتماعاتهم في فيينا ، النمسا خلال ٨ - ٩ تشرين الأول/ اكتوبر ، أي في الفترة نفسها التي كان يزور فيها الوفد المصري عواصم دول الخليج<sup>(٢)</sup> . ويذهب الصحفيان إلى الادعاء بأن

---

(١) محمد حسنين هيكل ، الطريق إلى رمضان ، ترجمة يوسف الصباغ (بيروت : دار النهار للنشر ، ١٩٧٥) ، ص ٢٤٣ .

(٢) David Holden and Richard Johns, *The House of Saud: The Rise and Rule of the Most Powerful Dynasty in Arab World* (London: Sidgwick and Jackson, 1981), p.340.

بلدان الخليج العربي قد توصلت إلى قناعة في اوائل صيف ١٩٧٣ لاتخاذ قرار بتخفيض الانتاج النفطي إذا استمرت مرحلة الجمود الدبلوماسي لازمة الشرق الأوسط ، وحتى في حالة عدم نشوب حرب بين العرب واسرائيل . كما توصل ، يماني - وزير النفط السعودي وزملاؤه وزراء نفط الخليج في اجتماعات فيينا المذكورة إلى قرارات محددة جداً بشأن نسب التخفيض الأولى ومراحل التخفيض اللاحقة .

ومن نافل القول أنه مهما اختلف الباحثون في تفسير وتحليل قرارات تشرين الأول/ اكتوبر النفطية - الخطوات التحضيرية والتنفيذية واللاحقة - إلا أن هناك حقيقة لا يمكن تجاهلها ألا وهي أن هذه المجموعة من القرارات تعتبر من أهم السياسات العربية المشتركة في تاريخنا المعاصر . إضافة لهذا ترابط وتزامن تلك القرارات الاقتصادية بحرب تشرين الأول/ اكتوبر . إن أهمية هذه السياسات تكمن في تغيير موازين القوى الاقليمية على الساحة العربية ، والدفع إلى الأمام وبشكل سريع وملحوظ للأقطار النفطية الخليجية ، وبالذات المملكة العربية السعودية . وأيضاً في استعمال عامل النفط ، ولو مرحلياً ، في إحكام السيطرة على سوق النفط العالمي في مرحلة تعد من اخطر مراحل المواجهة مع الأقطار الصناعية والشركات النفطية . وأخيراً ، أدت هذه المرحلة إلى بروز المجموعة العربية كوحدة فاعلة ومؤثرة على الساحة الدولية ، ولو لفترة قصيرة ، وتبيان أهميتها كعامل حيوي ومؤثر في اقتصاديات النصف الثاني من القرن العشرين بشكل غير مألوف سابقاً .

وحسب المخطط المرسوم لهذه الدراسة سيتم تركيز البحث على أسلوب وعملية اتخاذ هذه القرارات النفطية : خلفية الأسباب ، مسلسل اتخاذ القرارات ، وجهات النظر المختلفة حول الموضوع ، جدية الالتزام ، النتائج والانعكاسات ، الضغوط لرفع القرارات والأسباب المؤدية للتخلي عن بعضها . لقد تمت الاستعانة بعشرات المراجع الأولية والثانوية المتعلقة بالموضوع قيد البحث ، وتمت مقابلة بعض الاشخاص المتبعين عن كثب ، والمدونين بشكل دقيق احداث تلك الفترة ، لكن لم نتمكن من اجراء مقابلات مع المسؤولين المباشرين لاسباب متعددة . ونأمل أن يتمكن الباحثون من الاطلاع على الوثائق الرسمية للأقطار والمنظمات المعنية والقيام بالبحوث الميدانية واجراء المقابلات اللازمة لتدوين وتحليل هذا الموضوع الحيوي الذي تمتد رقعته الجغرافية إلى عدة اقطار عربية واجنبية حيث شارك فيه عدد لا بأس به من المسؤولين على أعلى المستويات . نرجو أن تكون هذه المحاولة البسيطة خطوة أولى على طريق البحث والاستقصاء .



## ثانياً : ازمة الطاقة والحل الدبلوماسي : تزامن الفرص

خرجت الأقطار العربية من حرب ١٩٦٧ في وضع لا تحسد عليه بعد الهزيمة التي لحقت بها . وبالرغم من أن مصر بقيادة جمال عبد الناصر ومحمد انور السادات تبنت السبيل الدبلوماسي من أجل الوصول إلى حل شامل لازمة الشرق الأوسط مع التهيؤ العسكري في حال استحالة الحل السلمي ، إلا أن بقية الأقطار العربية لم تأخذ هذه القرارات مأخذ الجد لفترة طويلة . وفقد الشعب العربي ثلثته في قدرة حكوماته على اتخاذ قرار عسكري ناجح ضد اسرائيل ، بخاصة بعد الهزيمة النكراء في النصف الأول من حزيران/ يونيو ١٩٦٧ .

طرأت تغيرات مهمة في السياسة الخارجية المصرية منذ ذلك الحين . فقد أقر مؤتمر القمة العربي في الخرطوم سياسة جديدة للتعاون العربي المشترك تدعو إلى تجميد الخلافات العربية رغم تباين الأنظمة والعقائد السياسية . ففي حين بقيت الخلافات واضحة للعيان إلا أنها اخذت تضحل تدريجياً وبدا نوع جديد من التنسيق السياسي والعسكري والمالي يتبلور بشكل واضح في حرب تشرين الأول/ اكتوبر ١٩٧٣ . أما على الصعيد الدولي ، ورغم الاعتماد العسكري الكامل على الاتحاد السوفياتي ، فإن مصر ، ابتداء من اواخر عهد الرئيس عبد الناصر ومروراً بفترة الرئيس السادات ، قد فتحت قنوات للولايات المتحدة للعب دور بارز في الوصول إلى حل سياسي شامل لازمة الشرق الأوسط منطلقاً من الفرضية القائلة أن واشنطن هي العاصمة الوحيدة التي باستطاعتها التأثير والضغط على اسرائيل نظراً لثقلها المؤثر في تلك الدولة . ومن ثم فإن مصر ، في حالة تقديم اقتراحات معقولة ومشرفة الى اسرائيل ، تستطيع التوصل من خلال الولايات المتحدة إلى حل سياسي شامل . في الوقت ذاته اعدت مصر نفسها للمعركة العسكرية القادمة بالمساعدة الشاملة من الاتحاد السوفياتي .

وعلى رغم من المحاولات الدبلوماسية العقيمة مع الولايات المتحدة في تلك الفترة ، فقد دأبت مصر على السير بدون كلل في ذلك الاتجاه وبمساندة النفوذ السعودي المتزايد بشكل ملحوظ في القاهرة منذ تولي الرئيس أنور السادات الحكم في تشرين الأول / اكتوبر عام ١٩٧٠ .

والجدير بالذكر أن التعاون الجديد بين القاهرة والرياض في اوائل السبعينات اخذ يتبلور تدريجياً بفعل تطورات الاحداث العربية والدولية وتوافق الاهداف وتكرار اللقاءات والزيارات . أما القاسم المشترك في هذا التعاون ، فكان الاعتماد على الولايات المتحدة في الوصول إلى حل لأزمة الشرق الأوسط والعداء للاتحاد السوفياتي

والشيوعية ، والقناعة المشتركة بضرورة اللجوء إلى الحل العسكري في حال فشل الحل السياسي وبعد استنفاد كافة الطرق الأخرى . وان يرافق هذا الخيار العسكري استغلال الامكانيات الأخرى المتوفرة لدى العرب ، وبالذات استخدام عامل النفط في المجال السياسي .

لقد توافقت عدة عوامل في تطوير الأمور بهذه الاتجاهات . فقد اضطرت مصر إلى اللجوء للحل السياسي واستنفاد جميع الطرق المؤدية إليه قبل الدخول في معركة عسكرية كبرى تمكنها من استعادة أراضيها . وكانت سياسات وأساليب الرئيس السادات تختلف كلياً عن سلفه الرئيس عبد الناصر ، وبالذات في سبل وامكانيات التعاون مع الأقطار العربية والأجنبية ، خاصة الدولتين العظميين . كما أن الخسارة الفادحة التي لحقت بمصر في حرب عام ١٩٦٧ ساعدت أقطار عربية عديدة في الحصول على نوع من الاستقلالية والمرونة على الصعيد الاقليمي ، وبالذات المملكة العربية السعودية ، التي لعبت دوراً بارزاً خلال تلك الحقبة مع بدء التغيير في ميزان القوى النفطي لصالح الأقطار المنتجة على حساب الأقطار الصناعية والشركات البترولية . ومن قبيل الصدف ، ففي يوم وفاة الرئيس جمال عبد الناصر في نهاية شهر ايلول/سبتمبر ١٩٧٠ وافقت ، على مضمض ، كل من شركتي اسووبرتش بتروليوم على مطالب ليبيا بزيادة ريعها النفطي . ومن ثم بدأ العد التنازلي الذي وصل إلى نهايته المعروفة في تشرين الأول/اكتوبر ١٩٧٣ عندما قررت اقطار الأوبك كمجموعة اقرار سعر النفط الخام بشكل منفرد دون التشاور أو التفاوض مع الشركات البترولية العالمية .

وبدأ التقارب المصري - السعودي بعد عدة اسابيع من وفاة الرئيس عبد الناصر . فقد زار كمال ادهم ، مستشار الملك فيصل ، القاهرة في تشرين الثاني/نوفمبر عام ١٩٧٠ واقترح على الرئيس السادات الاستغناء عن الخبراء والعسكريين السوفيات في مصر لتشجيع الولايات المتحدة على لعب دور ايجابي اكبر في حل ازمة الشرق الأوسط . ورغم أن رد الرئيس السادات في حينه كان سلبياً نظراً لحاجة الجيش المصري الماسة للسلاح السوفياتي ، إلا أن ادهم استطاع منذ تلك الزيارة زرع بذور العلاقات الوطيدة بين البلدين واخذ يتردد بشكل متواصل على القاهرة . ومع اطلاق عام ١٩٧١ اصبح كمال ادهم حلقة الوصل السرية بين الرئيس السادات ومستشار الأمن القومي في البيت الأبيض ، هنري كيسنجر<sup>(٣)</sup> .

(٣) المصدر نفسه ، ص ٢٩٢ - ٢٩٣ .

يدعي الكاتبان البريطانيان هولدن وجونز أنه قد تبلورت فكرتان أساسيتان في ذهن الملك فيصل منذ أوائل السبعينات . الأولى تقول بطرد الخبراء السوفيات من مصر لدفع واشنطن إلى تبني سياسة عادلة في الشرق الأوسط ولدحض مقولة إسرائيل بانها المعتمد الأول والوحيد ضد السوفيات في المنطقة . ومن المعروف أن الملك فيصل كان يكن عداً شديداً للعقيدين الصهيونية والشيوعية ، وكان يردد ذلك في مناسبات خاصة وعلنية . والثانية مستمدة من آراء الشيخ احمد زكي يماني الذي استطاع اقناع العاهل السعودي في فترة مبكرة أن الطلب على النفط بدأ يفوق العرض وبشكل ملحوظ ، وان الولايات المتحدة ستستورد كميات ضخمة من النفط الخام السعودي في الأعوام القادمة . وإن هناك امكانية فريدة كي تلعب السعودية دوراً استراتيجياً بارزاً في المنطقة خلال الحقبة القادمة وبخاصة أنها الوحيدة من بين أقطار الأوبك بل وأقطار الخليج العربي التي بإمكانها زيادة إنتاجها النفطي بشكل ملحوظ ، إذ أن لديها ما لا يقل عن ٣٠ بالمائة من احتياطي النفط العالمي خارج الكتلة الشيوعية .

وفي ١٩ حزيران/يونيو زار الملك فيصل القاهرة وتوطدت أواصر التحالف المصري - السعودي ودخلت الرياض السياسة العربية من اوسع أبوابها . ونتيجة لهذه الزيارة تم فتح مجالات السفر بين البلدين واستعارة المدرسين المصريين وتقديم الوعود بالمساعدات الاقتصادية وكان أولها المشاركة الخليجية في خط سوميد . ورغم أن البيان المشترك الصادر عن الزيارة كان عادياً - وهو أمر مألوف في السياسة العامة العربية - إلا أن خطاب الرئيس السادات في ٢٢ حزيران/يونيو عكس طبيعة المرحلة القادمة : المطالبة بحل دبلوماسي لاعادة فتح قناة السويس اعتماداً على عبور القوات المسلحة المصرية كاملة حتى شرق المضائق كمرحلة أولى ، وهدنة ستة شهور ، وانسحاب إسرائيل إلى الحدود الدولية تحت اشراف غونار يارنغ - مبعوث الأمين العام للأمم المتحدة . ولم يهاجم السادات الولايات المتحدة في خطابه ، بل على العكس اعترف بدورها المهم في المنطقة<sup>(٤)</sup> .

### ثالثاً : المتغيرات على الساحة النفطية

بدأت تظهر في الأفق منذ أواخر الستينات ملامح أزمة الطاقة والمشاكل المستعصية أمام الأقطار الصناعية . ففي الولايات المتحدة ، على سبيل المثال ،

---

(٤) انظر: الأهرام (القاهرة)، ٢٣/٦/١٩٧١، نقلاً عن: مؤسسة الدراسات الفلسطينية، مركز الوثائق والدراسات، الوثائق الفلسطينية العربية لعام ١٩٧١ (بيروت: المؤسسة؛ ابوظبي: المركز، ١٩٧٤)، ص ٤٧٦ - ٤٧٨ . وقد اعتمدنا على هذه المجموعة القيمة من المراجع في مراجعتنا للصحف العربية المذكورة في هذه الدراسة .

اضمحت الطاقة الانتاجية الكامنة للبتروال المتوفرة سابقاً وأصبحت امريكا اكبر دولة مستوردة للنفط في العالم . وتشير معلومات وزارة الخارجية الأمريكية في عام ١٩٧٢ أن واردات أمريكا البترولية ارتفعت من ٢ ، ٣ مليون برميل /اليوم (ب/ي) في عام ١٩٧٠ إلى ٣,٧ مليون ب/ي في عام ١٩٧١ و٤,٦ مليون ب/ي في عام ١٩٧٢ . وتوقعت هذه المصادر ارتفاع الواردات الى ٦ مليون ب/ي في عام ١٩٧٣ . أما واردات اوروبا واليابان فبلغت ٨٠ بالمائة و٨٦ بالمائة من نفطهما ، على التوالي ، من الشرق الأوسط . كما أن طلب أقطار منظمة التعاون الاقتصادي والتنمية من البترول كان متوقفاً له أن يصل ٥١ مليون ب/ي في نهاية عام ١٩٧٣ و٨٥ مليون ب/ي في عام ١٩٨٠ . هذا في الوقت الذي كانت تكمن فيه ٦٠ بالمائة من احتياطات البترول العالمية - ٣٥٠ مليار برميل - في الأقطار الغربية<sup>(٥)</sup> .

لقد شكل الرئيس نيكسون لجنة عليا في آذار/مارس ١٩٦٩ برئاسة وزير العمل ، جورج شولتز ، لمراجعة طريقة استيراد البترول إلى الولايات المتحدة ، التي كانت تتم عن طريق نظام الحصص في تلك الفترة . ورفعت اللجنة تقريرها في شباط/فبراير عام ١٩٧٠ . كان من ضمن اقتراحاتها تغيير نظام الاستيراد عن طريق الحصص بنظام جمركي يفرض فيه على المصدرين الاجانب دفع ضريبة جمركية لقاء السماح لهم بالتنافس في السوق الامريكى . وكان الهدف من ذلك تخفيف الاشراف الحكومي وتخفيض سعر النفط للمستهلك المحلي وامكانية زيادة الضريبة الجمركية في حال ارتفاع الواردات . وتوقعت اللجنة انه في حال استقرار اسعار النفط في تلك الفترة فلن تزداد الواردات البترولية الأمريكية في أواخر السبعينات بأكثر من ٢٧ بالمائة من اجمالي الاستهلاك ، ولن تحدث هناك زيادة ملحوظة في اسعار النفط الخام خلال العقد . كما أن احتمال المقاطعة العربية كان احتمالاً ضئيلاً جداً . ودعى تقرير شولتز إلى تخفيف الاعتماد على نفط الشرق الأوسط بحيث لا يزيد عن ١٠ بالمائة من الواردات البترولية الأمريكية .

وقد تحفظ الرئيس نيكسون والشركات البترولية على استنتاجات التقرير : مما ادى إلى الابقاء على نظام الحصص لسنوات ثلاث أخرى مع تخفيف القيود على الاستيراد<sup>(٦)</sup> . ومن الجدير بالذكر أنه مع نهاية السبعينات ارتفعت الواردات البترولية الأمريكية بنسبة ٥٠ بالمائة من اجمالي الاستهلاك وازدادت الاسعار عشرة اضعاف عما

*Middle East Economic Survey* [MEES] (Nicosia), (6 October 1972).

(٥)

Henry Kissinger, *Years of Upheaval* (London: Weidenfeld and Nicolson, 1982).

(٦)

pp.855-857.

كانت عليه في بداية العقد ، وارتفعت كمية الواردات البترولية من الشرق الأوسط إلى ٤٠ بالمائة من اجمالي النفط المستورد في عام ٧٩ .

وحتى نهاية عام ١٩٧٢ كان هناك تنافساً حاداً بين أعضاء منظمة الأقطار المصدرة للبترول ( الأوبك ) وبالذات ايران والسعودية ، لعقد اتفاقيات طويلة المدى مع الولايات المتحدة من أجل ضمان امداد السوق الأمريكي الضخم بالبترول الخام مقابل الحصول على الخبرة الأمريكية في تنمية هذه الأقطار وفتح مجال الاستثمار لها في الولايات المتحدة .

وكانت إيران في عام ١٩٦٩ مستعدة لتزويد الولايات المتحدة بمليون ب/ي لمدة ١٠ سنوات بسعر دولار واحد للبرميل من أجل تغطية حاجات المخزون الاستراتيجي الأمريكي<sup>(٧)</sup> . كما اقترح الشيخ يماني في خطاب له في واشنطن في نهاية ايلول/سبتمبر ١٩٧٢ عقد اتفاقية نفطية ثنائية بين المملكة والولايات المتحدة تقوم الاخيرة بموجبها بازالة القيود الحصصية والتعريفية الجمركية على النفط السعودي المستورد والسماح للسعوديين بالاستثمار في الصناعة البترولية الامريكية ، مقابل ضمانات سعودية طويلة المدى وذلك بتأمين ٧٠ بالمائة من الاستهلاك البترولي الأمريكي<sup>(٨)</sup> . لم يلق هذا الاقتراح المغربي اذناً صاغية في واشنطن نظراً لحساسية العلاقات مع ايران من ناحية ، وبقية الحلفاء الغربيين من ناحية اخرى .

حاول الملك فيصل حتى قبل حرب تشرين الأول/اكتوبر بعام واحد أن يستعمل النفط كأداة اقناع بدلاً من أداة ضغط على الولايات المتحدة لتغيير سياستها في الشرق الأوسط . ففي مقابلة له مع مجلة المصور في ٤ آب/اغسطس ١٩٧٢ ، رفض العاهل السعودي رفضاً قاطعاً استعمال النفط كسلاح للضغط على أمريكا ، وقال : « يجب اهمال هذا الاقتراح في نظري ولا أجد أي منفعة الآن في احيائه مرة أخرى » . ولكن مع حلول شتاء عام ١٩٧٣ تسارعت الاحداث في المنطقة ، فالحلول السياسية للشرق الأوسط وصلت إلى طريق مسدود وسط اهمال تام من قبل واشنطن بينما اخذ السوق النفطي يتحول بشكل جذري وبسرعة فائقة لصالح المنتجين . وتدل المؤشرات انه في ربيع ١٩٧٣ اخذت المملكة تتبنى خطوات محددة لربط السياسة النفطية بتطورات أزمة الشرق الأوسط .

بدأت منظمة الاوبك التحرك على الساحة النفطية مع اطلالة الستينات إلا أن

---

(٧) المصدر نفسه ، ص ٨٥٧ .

MEES, (6 October 1972).

(٨)

تحركها في ذلك العقد كان حذراً وبطيئاً جداً . وقد تفاوضت الأقطار المنتجة مع الشركات البترولية سنوات عديدة من أجل رفع سعر النفط الخام بضعة سنتات . وكانت تلك الأقطار مثقلة بمشاكل سياسية واقتصادية عديدة ناهيك عن تجربة مصدق وأثرها في ردع الأقطار النفطية باتخاذ خطوات جريئة للحصول على حقوقها المشروعة . كما اتسمت تلك الفترة بطاقة تصديرية فائضة مع انخفاض في الأسعار الحقيقية للنفط الخام . إلا أنه رغم كل هذا استطاعت منظمة الأوبك ان تدافع عن ثوابت اساسية حافظت من خلالها على وحدتها ومصالحها وذلك بوضع حد ادنى للأسعار الرسمية وزيادة ايرادها من الوحدة الانتاجية في ظل سوق ضعيفة معاكسة .

إلا أن تفاعل مجموعة من العوامل النفطية ابتداء منذ عام ١٩٧٠ قلب الصورة التقليدية بين البلدان المنتجة للمواد الخام والشركات الاجنبية رأساً على عقب . وحصلت أقطار الاوبك اثر ذلك على زخم جديد في تفاوضها الثنائي والجماعي مع الشركات البترولية مما أدى إلى تغيير ميزان القوى بشكل جذري في تشرين الأول/ اكتوبر ١٩٧٣ .

أما أهم هذه العوامل فهي (٩) :

١ - تحرك ليبيا والجزائر والعراق بشكل منفصل أولاً وبالتنسيق المشترك لاحقاً للحصول على شروط أفضل من الشركات . ساعدهم على ذلك العزيمة في التحرك وظروف السوق في حينه ، وبالذات تحسن سوق النفط الخام للمسافات القصيرة نتيجة لاغلاق قناة السويس ونسف خط التابلاين في عام ١٩٦٩ الذي أدى إلى نقصان ٥٠٠,٠٠٠ ب/ي من النفط الخام السعودي .

٢ - تخفيض ليبيا والكويت وفنزويلا معدل انتاجهم النفطي بمقدار ٢,٨ م ب/ي حفاظاً على الموارد الطبيعية .

٣ - رغبة العديد من أقطار المنظمة على تغيير الاتفاقيات النفطية من خلال المشاركة أو التأميم ( العراق ) .

٤ - تزايد الطلب على النفط الخام في الأقطار الصناعية نتيجة للانتعاش الاقتصادي العالمي الذي رافقه تأخير في توفير امدادات نفطية جديدة ( تأخر انتاج نفط الاسكا البالغ مقداره ٢,٥ مليون ب/ي لمدة خمس سنوات ) وعدم الحصول على زيادة

---

(٩) ايان سيمور، الأوبك: اداة تغيير، ترجمة عبدالوهاب الأمين (الكويت): منظمة الاقطار العربية المصدرة للبترول، (١٩٨٣)، الفصل ٤، ص ٩٣ - ١٥٧، ومصطفى خليل، أزمة الطاقة في الولايات المتحدة الأمريكية ( القاهرة : مركز الدراسات السياسية والاستراتيجية ، مؤسسة الأهرام ، ١٩٧٤ ) ، ص ٣١٣ - ٣١٦ .

ملحوظة من بدائل الطاقة الاخرى . وانخفض انتاج النفط الأمريكي من ٩,٦ مليون ب/ي في عام ١٩٧٠ إلى ٩,٢ مليون ب/ي في عام ١٩٧٢ .

٥ - استغلال ليبيا لتواجد شركات مستقلة عديدة في أراضيها ذات عمليات دولية حديثة والاعتماد الكلي تقريبا لهذه الشركات على ضرورة ضمان الامدادات من النفط الخام الليبي لمصافيها المنتشرة في اوروبا الغربية والولايات المتحدة . وقد تمكنت في ايلول / سبتمبر عام ١٩٧٠ من الفرض ، على الشركات المستقلة أولاً والكبرى لاحقا ، قبول زيادة قدرها ٣٠ - ٤٠ سنتا في الاسعار المعلنة ، مضافا اليها زيادة ٥ بالمائة في معدل الضريبة . وتحركت منظمة الاوبك لاحقا وحقت نجاحها الجماعي الاول في اتفاقيتي طهران وطرابلس . ونصت اتفاقية طهران التي وقعت في ١٩٧١/٢/٢ على زيادة ٣٥ سنتا / للبرميل في الاسعار المعلنة للخليج وزيادة سنوية قدرها ٢,٥ بالمائة بالنسبة للتضخم النقدي واستقرار نسبة ضريبة الدخل عند ٥٥ بالمائة .

أما اتفاقية طرابلس في ١٩٧١/٣/١٥ فنصت على زيادة سنوية مقدارها ٢,٥ بالمائة بالنسبة للسعر المعلن الدائم زائدا ٥ سنتات / للبرميل واستقرار نسبة الضريبة عند ٥٥ بالمائة . لقد تميزت هاتان الاتفاقيتان ليس فقط لاتاحتها لاقطار الاوبك على الحصول على زيادة في الاسعار تتراوح ما بين ٤٠ - ٥٠ بالمائة وذلك بعد سنوات من المفاوضات ، بل ايضا لكونها رمزا لفترة مرحلية قصيرة في تاريخ العلاقات النفطية حيث تم الاتفاق على سعر النفط الخام بطريقة مشتركة بين الاقطار المنتجة والشركات البترولية . ورغم أن فترة الاتفاقيتين كانت خمس سنوات إلا أن هذه المرحلة انتهت ، كما هو معروف ، في تشرين الاول / اكتوبر عام ١٩٧٣ .

٦ - الوضع الدقيق للامدادات النفطية في اوائل السبعينات ، كما اشارت اليه دراسة شركة اكسون ، إذ بينت أن الاقطار الصناعية ، وبالذات الولايات المتحدة ، استنفدت معظم كميات النفط الاضافي المتوفر لديها والمقدر بحوالي ٢٤ - ٢٨ بالمائة من الاستهلاك العالمي غير الشيوعي في عام ١٩٦٧ . واصبح الفائض النفطي متوفرا فقط في اقطار الاوبك إذ بلغ حوالي ٤ مليون ب / ي عام ١٩٧٠ / ١٩٧١ ، بالمقارنة مع مجموع انتاج العالم غير الشيوعي ومقداره ٣٨ مليون ب/ي .

لقد أدت جميع هذه العوامل ، وغيرها ، إلى الاعتماد المتزايد على النفط المستورد من ايران والسعودية ، وبالذات من الاخيرة . واتبعت شركة آرامكو في حينه سياسة انتاجية هدفها المحافظة على طاقة اضافية في السعودية تعادل ٢٠ بالمائة أو اكثر من الاحتياجات النفطية المتوقعة . كما أنها قامت ، بعد موافقة السعودية ، بزيادة الطاقة

الانتاجية الفعلية من ٤ مليون ب/ي في عام ١٩٦٨/١٩٦٩ إلى ٦,٥ مليون ب/ي في نهاية عام ١٩٧٢ وخططت كمية للانتاج تقدر بـ ٩,١ مليون ب/ي في نهاية عام ١٩٧٣ . فعلا بلغ الانتاج الايراني والسعودي طاقته القصوى في عام ١٩٧٣ ، ٦ مليون ب/ي و ٨,٥ مليون ب/ي على التوالي .

وعلى أثر ذلك ، وقبل أن تغير اجراءات المقاطعة وارتفاع الاسعار من ديناميكية السوق النفطي في خريف عام ١٩٧٣ ، لم تتوفر هناك طاقة انتاجية اضافية في أي مكان في العالم منذ بداية العام . ومن البديهي أن هذا الامر كان واضحا وجليا للمسؤولين السياسيين والنفطيين في السعودية ليستتجوا منه العبر اللازمة<sup>(١٠)</sup> .

على ضوء هذه المعطيات بدأت معظم مؤشرات السوق الرئيسية - اسعار الشحن بالناقلات واسعار المنتجات المكررة والاسعار الفورية للنفط الخام ترتفع جميعا وفي وقت واحد ، واستمرت في الارتفاع خلال عام ١٩٧٣ . كما باشرت اقطار الأوبك ، بعد سنتين فقط من توقيع اتفاقيتي طهران وطرابلس ، بالضغط مرة اخرى لاحداث تغييرات جذرية واساسية في الاتفاقيات النفطية مع الشركات البترولية . ورغم أن المسؤولين في الاقطار الصناعية ، وبالذات في الولايات المتحدة ، لم يأبهوا لهذا التغيير النوعي والكمي في ميزان الطاقة وتأثيره على العلاقات السياسية والاقتصادية بين المنتجين والمستهلكين ، إلا أن السيد جيمس ايكنز ، مدير ادارة الوقود والطاقة في وزارة الخارجية الأمريكية ، حذر في مقال له في مجلة فورين افيرز الفصلية ( نيسان / ابريل ١٩٧٣ ) من خطورة زيادة الاستهلاك النفطي والذي توقع أن يوازي خلال ١٢ عاما جميع ما استهلك من النفط حتى ذلك الحين ، كما توقع زيادة سعر البرميل الواحد خمسة دولارات قبل نهاية السبعينات وحذر من أن ايقاف النفط من أي دولتين شرق اوسطيتين سيثير الرعب في صفوف المستهلكين ، كما أن للعرب سلاحا فعالا ضد الاقطار الصناعية في حال تبنيهم سياسة المقاطعة .

وطوال هذه الفترة كانت السعودية تلوح بتجميد زيادة طاقتها الانتاجية في حال عدم الوصول إلى حل سياسي شامل لأزمة الشرق الاوسط ولكنها تفادت الاشارة بأي شكل من الاشكال إلى استعمال سلاح المقاطعة . ومن جانب آخر حذر يماني في آب / اغسطس عام ١٩٧٣ شركة آرامكو من اعادة النظر في اتفاقية طهران . وفي أيلول / سبتمبر ، ولأول مرة في تاريخ الأوبك ، ارتفع سعر النفط في السوق الفوري عن السعر المعلن . واتفقت اقطار الأوبك على تحديد يوم ٨ تشرين الاول / اكتوبر لعقد اجتماع في فيينا مع الشركات البترولية لبحث « ارتفاعات جديدة في اسعار النفط » .

(١٠) سيمور، المصدر نفسه، ص ١٦٢ - ١٦٣ .



## رابعاً : الطريق المسدود امام الحل السلمي ١٩٧١ - ١٩٧٣

حاول الرئيس السادات معالجة أزمة الشرق الاوسط للوصول إلى حل شامل للمنطقة منذ الاشهر الاولى لتولية مقاليد الحكم . واعتمد في تنفيذ الحل السياسي على جهود الولايات المتحدة في الوساطة مع اسرائيل وفي الاتصالات بينه وبين السفير غونار يارنغ ، مبعوث الأمين العام للأمم المتحدة . وتم تقديم عدة اقتراحات حول امكانية فتح قناة السويس والبدء في انسحابات جزئية ومن ثم شاملة لتحقيق السلام . غير أن الذي اصبح واضحاً فيما بعد أن الولايات المتحدة ، التي انصب عليها الاعتماد الكلي في لعب دور الوساطة ، لم تكن مهياًة للعب ذلك الدور .

لقد تمت جميع الاتصالات الاولية عن طريق وزارة الخارجية الأمريكية والوزير وليم روجرز ، بينما كان مركز الثقل في صنع السياسة الخارجية في واشنطن بيد مستشار الأمن القومي للبيت الابيض ، السيد هنري كيسنجر . ولم تكن أزمة الشرق الاوسط في مقدمة الاولويات لدى كيسنجر طوال فترة ما قبل حرب اكتوبر<sup>(١١)</sup> . كما أنها لم تكن كذلك بالنسبة للرئيس نيكسون الذي كان بدوره منهمكاً لانهاء الحرب الفيتنامية وانعكاساتها من ناحية ، ومحاولا التغطية على نفسه ومعاونيه في فضيحة وترغيت من ناحية اخرى . لذا فقد كرس جهوده على هذين الموضوعين على حساب الامور الدولية الاخرى . وكان اهتمامه في الشرق الاوسط محصوراً في نطاق العلاقات بين الدولتين العظميين . ففي مقابلة له مع الرئيس اليوغسلافي تيتو في شباط/فبراير ١٩٧١ ، اشار الاخير إلى أن مجمل حديث نيكسون معه انصب على الاسطول السوفياتي في البحر الابيض المتوسط والتغلغل الشيوعي في الاقطار العربية . ولم يتطرق في معرض حديثه إلى موضوع الاراضي العربية المحتلة عام ١٩٦٧ ، ولا إلى تقديم أية مقترحات بالنسبة لحل أزمة الشرق الاوسط . هذا في الوقت الذي كانت فيه العلاقات السياسية بين الدولتين العظميين في تحسن ، سرعان ما توجت بلقاء القمة في أيار / مايو عام ١٩٧٢ .

لذا نجد أن الوساطة الأمريكية الاولى لحل أزمة الشرق الاوسط - التي قامت بها وزارة الخارجية الأمريكية بقيادة وليم روجرز - اخفقت في تحقيق اهدافها . ومما زاد الطين بلة أن مصداقية العرب عامة ومصر خاصة في تلك المرحلة كان مشكوكاً بها . فهزيمة حرب عام ١٩٦٧ والطلب المستمر لوقف اطلاق النار بعد ايقاف حرب

---

Alfred L. Atherton, Jr., «Arabs, Israelis and Americans.» *Foreign Affairs*, vol.62, (١١) no.5 (Summer 1984), p.1200.

الاستنزاف اقنع الولايات المتحدة واسرائيل بعدم جدية وامكانية مصر في شن حرب جديدة . كما أن ذلك افقد الرأي العام العالمي اهتمامه بقضية الشرق الأوسط .

إلا أن اتصالات مصر مع هنري كيسنجر لم تنقطع تماما طوال هذه الفترة . وقد كان كمال ادهم على اتصال مستمر مع مستشار الأمن القومي الأمريكي بشكل سري للغاية . كما قابل محمود رياض ، وزير الخارجية ، كيسنجر بصفة سرية ايضا في نيويورك في ٧ تشرين الاول / اكتوبر ١٩٧١ . ولقد أسفر هذا اللقاء عن المطالب الأمريكية التالية : اعادة فتح قناة السويس ، اتفاق مؤقت للانسحاب ، توقيع معاهدة سلام منفصلة عن بقية العرب ، عدم المطالبة بانسحاب اسرائيلي واسع . ولكن مصر رفضت هذه الاقتراحات في حينه<sup>(١٢)</sup> . وفي آب / اغسطس عام ١٩٧٢ ، وبناء على طلب كيسنجر نفسه ، فتح الرئيس المصري خطا مصرية سريا مباشرا مع كيسنجر عن طريق مستشاره للأمن القومي ، محمد حافظ اسماعيل . واقترح كيسنجر في هذا اللقاء عقد اتفاق ثنائي بين مصر واسرائيل يتضمن الاعتراف بحق سيادة مصر في شبه جزيرة سيناء على أن تحتفظ اسرائيل بمواقع في سيناء بحجة الدفاع الأمني . ووجه هذا الاقتراح بالرفض من قبل مصر وبالمطالبة بالانسحاب الكامل من كافة الأراضي العربية لتحقيق سلام دائم وشامل في الشرق الأوسط . في ضوء ذلك اعتذر كيسنجر عن الاستمرار في المفاوضات واقترح التريث والتأجيل لفترة تسعة أشهر وذلك لانتهاء من الانتخابات الاسرائيلية في نهاية تشرين الاول / اكتوبر ١٩٧٣<sup>(١٣)</sup> . يقول السيد محمود رياض بهذا الصدد : « وبذلك اصبحت القضية تؤجل مرة بسبب الانتخابات الاسرائيلية ، ومرة بسبب الانتخابات الأمريكية ، هذا يعني ببساطة تأجيل التسوية السلمية إلى أجل غير مسمى ، وهو الأمر الذي كان واحدا من الأسباب التي جعلت الرئيس السادات يصمم على الاسراع بخوض المعركة<sup>(١٤)</sup> .

ضمن هذا الجو السياسي القاتم والفاقد للمصداقية السياسية والتأييد المعنوي والفعلي من قبل الحليف المنتظر ، الولايات المتحدة ، أنهى السادات مهام المستشارين والخبراء السوفيات العسكريين في مصر في ١٧ تموز / يوليو عام ١٩٧٢ . واستغرب المسؤولون الأمريكيون في حينه ، وتساءلوا عن اسباب عدم تفاوض السادات معهم حول هذا الموضوع لانتزاع مطالب معينة .

(١٢) محمود رياض ، مذكرات محمود رياض ، ١٩٤٨ - ١٩٧٨ : البحث عن السلام . . . . والصراع في الشرق الأوسط (بيروت : المؤسسة العربية للدراسات والنشر ، ١٩٨١) ، ص ٣٧٤ - ٣٧٦ .

(١٣) المصدر نفسه ، ص ٤١٧ .

(١٤) المصدر نفسه .

وقد ادعى الخبراء المطلعون على الشؤون السعودية أن ذلك القرار كان مطلباً من أهم مطالب العاهل السعودي من الرئيس المصري ، إضافة إلى وجود أسباب داخلية دفعت السادات لاتخاذ مثل هذه الخطوة . ولكن مما لا شك فيه بأن تبني هذا القرار ، الذي جوبه باستغراب الجميع في حينه نظراً لاعتماد الجيش المصري على السلاح السوفياتي ، عمل على توطيد أواصر الصداقة والعمل بين القطرين العربيين وبدأ الحديث بشكل أكثر جدية حول استعمال النفط العربي في التأثير على مسيرة الحل السلمي . وربما ليس من باب الصدف فقط أن يشير السيد محمد حسنين هيكل ، رئيس تحرير الأهرام ومن المقربين إلى السادات في تلك الفترة ، في أول مقال له بعد طرد الخبراء السوفيات من مصر ، إلى الاستراتيجية الجديدة للصراع موضحاً دور مصر وبلدان المساندة العربية والضغط المفترض اتباعه حيال الولايات المتحدة . واقترح هيكل سلاح النفط للضغط على أمريكا للتخفيف من انحيازها إلى إسرائيل . واقتصر العرب على إنتاج النفط الخام لتلبية متطلباتهم الاقتصادية والعامّة بدلاً من تلبية الطلب المتزايد عليه في الاقطار الصناعية . كما دعى الاقطار العربية المنتجة للنفط إلى تبني سياسات موحدة تجاه اقطار المواجهة لايفاء الالتزامات المالية للمصاريف الجارية وتمويل خطط التنمية وتحمل مخصصات الجهود الحربي<sup>(١٥)</sup> .

أما الرئيس السادات فأخذ يتحدث علناً عن التقارب المتزايد بين القاهرة والرياض وعن احتمال استعمال سلاح النفط كأمر مفروغ منه في المعركة القادمة ، وبخاصة بعد أن أصيب بخيبة أمل تجاه الولايات المتحدة نتيجة لرد الفعل الفاتر بشأن قرار طرد السوفيات من مصر . وتشير خطب ومقابلات السادات الصحفية خلال الفترة بين تموز/يوليو عام ١٩٧٢ وحرب تشرين الأول/أكتوبر عام ١٩٧٣ بأنه كان هناك تصوراً مشتركاً عاماً باستمرار مصر في استنفاد الحلول السلمية مدعومة بالنفط كعامل مؤثر في هذا المجال . وفي حالة اخفاق هذا البديل كان لا بد من تحرك مصر عسكرياً ومن ثم قيام السعودية بالحد من زيادة الانتاج النفطي . وفي حال استمرار انحياز أمريكا نحو إسرائيل ومساندتها بعد نشوب المعارك ، فإن قرار المقاطعة كان وارداً في ذهن الزعيمين العربيين .

وفي مقابلة مع مجلة نيوزويك ( ١٩٧٢/٨/٤ ) ، وجه السؤال الآتي للسادات :

« هناك حديث عن مقاطعة عربية نفطية جزئية - يقوم العرب ببيع النفط لدفع نفقاتهم الآنية

---

(١٥) الأهرام، ١٩٧٢/٧/٢١ .

فقط . هل هذا اقتراح معقول ؟ وما هي نتائجه ؟ « وكان الرد على الوجه التالي : « لم اطالب ابدا بمقاطعة . ولكني تكلمت عن مصالح أمريكا في المنطقة ككل . . . وكل ما استطيع قوله بأن مصالح أمريكا قريبا ستكون جزءاً من المعركة لاستعادة الارض . ومن الممكن الحصول على مقاطعة نفطية ولكنها قضية معقدة جدا . إننا لسنا مسرعين بشأن الجبهة النفطية » .

كما تحدث الرئيس المصري في خطاب له في ذكرى عيد العمال في المحلة الكبرى في ١ أيار / مايو عام ١٩٧٣ حول الموضوع ، فقال : « ما عدتشر المسألة معركة عسكرية وحانتتهي لا . . . أمريكا طلعت ، بان المستخبي ، وهي أزمة الطاقة ، امريكا لها هدف آخر ، في أمريكا النهارده أزمة على البترول ، أزمة الطاقة . . . لعلنا سمعنا تصريح وزير البترول السعودي في أمريكا . في السعودية هناك اتصالات ثنائية بيننا بين بعض ، والسعودية تقف وتؤيد . ونحن كما قلت ، وكما سأقول دائما ، لن نطلب من أي أخ عربي اكثر مما سنؤديه احنا انفسنا ، احنا الاول حنضرب المثل بنفسنا وحنحرك ، وحنكسر الجمود والسكون اللي موجود بعدها كل أخ عربي عليه أن يقوم بمسؤوليته ، وعليه أن يقوم بدوره »<sup>(١٦)</sup> .

وقبل اسابيع قلائل من نشوب حرب تشرين الاول / اكتوبر ، قامت صحيفة لوموند ( ١٢/٩/١٩٧٣ ) بتوجيه الاسئلة التالية للرئيس المصري : « س : هل في نية العرب استخدام سلاح النفط ؟ ج : اعتقد ذلك . س : كيف ؟ ج : لا ، لا ، لا . لن تستدرجونني على هذا الصعيد . لماذا تريدوننا أن نكشف عن استراتيجيتنا ، مسبقاً » .

ويذهب الكاتب البريطاني روبرت لايسي في كتابه الضخم عن السعودية ، والذي قضى اربع سنوات في التحضير له حيث اجري اتصالات عديدة مع افراد العائلة المالكة وكبار المسؤولين السعوديين ، ليؤكد أن الملك فيصل قرر زج سلاح النفط في أزمة الشرق الأوسط بعد فترة قصيرة من طرد الخبراء السوفيات من مصر . ويضيف الكاتب أنه بعد اخفاق أمريكا في التجاوب مع القرار ، ومع زيادة المساعدات لأمركية لاسرائيل في خريف عام ١٩٧٢ ، اكد السادات للملك فيصل بصفة سرية « إن الحرب هي الحل الوحيد لحل الأزمة المستعصية مع اسرائيل ، ووافق الملك على ذلك »<sup>(١٧)</sup> . وتمت على أثر ذلك الاتصالات مع بقية حكام بلدان الخليج العربي ، واستطاع العاهل السعودي في اوائل عام ١٩٧٣ الحصول على ما يقارب ٥٠٠ مليون دولار لشراء الاسلحة لمصر ومبلغ مماثل لسد العجز في ميزان المدفوعات المصري بالاضافة إلى ٢٥٠ مليون دولار لتسديد الحصص المتفق عليها في مؤتمر القمة بالخرطوم . وبهذا استطاع

(١٦) الأهرام، ١٩٧٣/٥/٢ .

Robert Lacey, *The Kingdom* (London: Hutchinson; New York: Harcourt Brace (١٧)

Jovanovich, 1981-1982), p.398.

الرئيس السادات ، بفضل المساعدات الخليجية ، أن يسدد نقدا ثمن الاسلحة السوفياتية كما حصل على وعد من الملك فيصل في حال بدء الحرب بالحد من الامدادات النفطية لأي جهة تساند اسرائيل» (١٨) .

ومهما كانت صحة هذه المعلومات أو دقتها فإنه من الواضح الآن أن الملك فيصل وهو الدبلوماسي المحنك الذي بدأ حياته السياسية منذ الرابعة عشر سنة من عمره عند ترؤسه وفد بلاده إلى مؤتمر فرساي ، قرر شن حملة دبلوماسية واسعة مستخدما فيها ، بدقة وحذر شديدين ، ثقل البترول السعودي والعربي من أجل الوصول إلى حل عادل وشامل لأزمة الشرق الأوسط . كانت وسيلته السياسية في ذلك ايقاف الانحياز الأمريكي لاسرائيل ودفع واشنطن إلى تبني دور اكثر ايجابية وديناميكية في المنطقة . ولكن لم يكن هناك من يسمع أو يصدق هذا الكلام العربي في أمريكا خلال عام ١٩٧٣ .

ومن الجدير بالذكر أن المعلومات المتوفرة لدينا تشير إلى أن التفاهم بين الرئيس المصري والعاهل السعودي اقتصر على الخطوط العامة وليس على التفاصيل . فكل المؤشرات تدل أنه كان هناك تفاهماً حول استنفاد الحل السياسي قبل الدخول في المعركة بقيادة مصر . وإن الحد من زيادة الانتاج النفطي من الممكن استعماله في فترة السلام للتأثير على أمريكا أو بعد نشوب الحرب في حال استمرار المساعدة العسكرية والاقتصادية الأمريكية لاسرائيل . وإن دور المقاطعة الشاملة لاصدقاء اسرائيل والمتعاونين معها اثناء الحرب قد نوقشت بشكل عام . ومن الواضح ايضا أن العاهل السعودي رسم خطوطا محددة لاستراتيجيته الجديدة وذلك ضمن الاطار الآتي :

- تحتفظ السعودية بحقها المطلق في اقرار سياستها النفطية كما ترى ذلك مناسباً ودون أي تدخل أو ضغوط عربية من أي جهة كانت .

- تستعمل السعودية السلاح النفطي بشكل تدريجي ودقيق من خلال زيادة القيود على السياسة الانتاجية (١٩) ، والتي كانت محور النقاش بين الرياض وواشنطن حيث ارادت الاخيرة ضمان امدادات نفطية مستقبلية كافية لها ولحلفائها الغربيين . كان

---

(١٨) المصدر نفسه .

(١٩) يذكر السيد سيمور في كتابه عن تاريخ الاوبك ان الخطة السعودية تصورت ضغطاً متزايداً على امريكا من اجل القيام بمبادرة مناسبة على الجبهة العربية - الاسرائيلية ، وفي حال فشل ذلك «ستلجأ العربية السعودية إلى تخفيض برنامجها المتعلق بتوسيع الانتاج ، وفي النهاية تجميد الانتاج عند المستوى الذي كان سائداً في اوائل ١٩٧٣ وهو ٧ مليون برميل/يومياً . انظر: سيمور، الاوبك: أداة التغيير، ص ١٧٩ .

هدف السعودية في هذا المضمار هو منح أمريكا الفرص السياسية الملائمة والوقت الكافي لاعادة النظر في سياستها الشرق أوسطية .

- تؤكد السعودية على عدم استعدادها بتاتا للتفريط ب صداقتها وعلاقتها الوطيدة مع أمريكا، أو الدخول في محاولة لتحطيم الاقتصاد الغربي ( الأمريكي والاوروبي والياباني ) ، انما هدفها هو الضغط على هذه الدول ، كل حسب حاجته للنفط المستورد ، للتأثير بشكل مباشر أو غير مباشر على علاقاتهم بإسرائيل .

- تربط هذه السياسات بحملة اعلامية واسعة النطاق لشرح وجهة نظر السعودية للرأي العام العالمي ولمحاولة الاستفادة منه في تحقيق الاهداف المبتغاة من هذه الاستراتيجية .

وقد عكست تصريحات العاهل السعودي وكبار المسؤولين في الدولة الخطوط البارزة لهذه السياسة في السنة السابقة لحرب تشرين الاول / اكتوبر . كما اوضحت التباين في وجهات النظر داخل السعودية حول هذه الاستراتيجية الجديدة .

وكما ذكرنا سابقا ، فإن الوزير يماني اقترح في واشنطن في أيلول / سبتمبر عام ١٩٧٢ عقد اتفاقية أمريكية - سعودية ترفع فيها الولايات المتحدة الضرائب ونظام قيود الحصص عن النفط السعودي المستورد وتسمح للمواطنين السعوديين الاستثمار في الصناعة النفطية الأمريكية مقابل اتفاقية طويلة المدى تضمن عدم الاخلال بالامدادات . وكان الرد الأمريكي الذي جاء بعد فترة طويلة سلبيا . وكانت السعودية في حينه في وضع تنافسي مباشر مع ايران . ولكنها عدلت عن تقديم عروض مغرية مثل هذه بعد تلك الفترة نظرا للاحداث المثيرة التي طرأت على الساحة النفطية .

وعاد يماني إلى واشنطن في منتصف نيسان/ابريل عام ١٩٧٣ حاملا معه رسالة إلى المسؤولين الأمريكيين مفادها أن السعودية « لا تعزم توسيع انتاجها النفطي بصورة كبيرة ( من ٧,٢ مليون ب/ي إلى ٢٠ مليون ب/ي ) ما لم تغير الولايات المتحدة من موقفها المؤيد لإسرائيل في الشرق الاوسط »<sup>(٢٠)</sup> . وكانت هذه هي المرة الاولى التي تربط فيها السعودية بين سياستها التصديرية إلى الولايات المتحدة وسياسة واشنطن في الشرق الاوسط . وأشار كذلك إلى أن السعودية تحصل الآن ريعا نفطيا يفوق كثيرا مما يستطيع اقتصادها الفتي أن يستوعبه وأن مصالحها الذاتية تستوجبها تخفيض الانتاج النفطي وليس زيادته . كما عبر عن إحباطه المتزايد لعدم المبالاة الأمريكية للمطالب والاستفسارات السعودية لاقامة علاقات اقتصادية طويلة المدى بين البلدين . إلا أن وزير النفط

Washington Post, 19/4/1973.

السعودي لم يشر بأي شكل من الاشكال إلى احتمال قطع الامدادات النفطية عن الولايات المتحدة ، كما كان يدعو لذلك العديد من المسؤولين العرب في حينه . وكان رد الفعل الأمريكي للمطالب السعودية ، والتي عممها يماني عن طريق مقابلة له مع جريدة الواشنطن بوست الواسعة الانتشار ، بأنها « تمثل وجهة نظر شخصية بدلا من سياسة دولة ، في حين كانت الحقيقة خلاف ذلك تماما » (٢١) .

وتابع العاهل السعودي حملته الدبلوماسية - النفطية بطريقة مكثفة وسريعة ، موجها انظاره هذه المرة نحو شركة آرامكو وشركائها الاربعة ( اكسون وموبيل وسوكال وتكساكو ) . ففي ٣ أيار/مايو عام ١٩٧٣ قابل الملك فيصل السيد فرانك جنجرز ، رئيس مجلس ادارة شركة آرامكو ، وابلغه أن الصهيونية والشيوعية في طريقهما إلى طرد المصالح الأمريكية من المنطقة . و اضاف الملك بأن السعودية هي البلد الوحيد الذي « يحافظ على المصالح الأمريكية ومن الصعب جدا الاستمرار في هذا امام ضغوط الرأي العام » . كما ابدى الملك استغرابه من عدم التفات امريكا إلى مصالحها الذاتية في المنطقة ، وتساءل عن كيفية امكان بلد ديمقراطي مثل الولايات المتحدة الابتعاد عن مصالح شعبه . و اضاف العاهل السعودي أنه من الممكن تقويم كل هذا بسهولة من خلال « تنصل بسيط عن السياسات الاسرائيلية ، تقديم خطوات أمريكية ملموسة بهذا الصدد مما سيكون لها مردود كبير . . . » ، وقابل جنجرز بعد هذه المقابلة مباشرة كمال ادهم الذي قال له : « رغم مشاكل السعودية مع مصر ، فانها لن تستطيع الوقوف جانبا عند نشوب المعارك » . و أكد ادهم أن السادات رجل شجاع وبعيد النظر وأنه « سيدخل بنوع ما من المعارك » من أجل استقطاب الرأي العام الأمريكي للوصول إلى حل لأزمة الشرق الأوسط . ويقول جنجرز في افادة لاحقة له امام الكونغرس الأمريكي أن هاتين المقابلتين ، الواحدة تلو الأخرى ، اكدتا له حتمية حدوث حرب قريبا وأبلغ المسؤولين في الشركات النفطية باستنتاجاته هذه (٢٢) .

وفي ٢٣ أيار/مايو قابل الملك فيصل في جنيف رؤساء شركات ارامكو الأربعة وابلغهم الرسالة السابقة نفسها وحثهم على القيام بحملة سياسية و اعلامية مؤثرة وواسعة النطاق على الصعيدين الحكومي والرأي العام الامريكي . وبعد مقابلة

(٢١) سيمور، المصدر نفسه، ص ١٧٩ .

Anthony Sampson, *The Seven Sisters: The Great Oil Companies and the World They Shaped* (London: Coronet Books Hodder and Stoughton, 1975), pp.256-257.

والمعلومات هنا مقتبسة عن جلسات اللجنة الفرعية حول المؤسسات المتعددة الجنسية للجنة العلاقات الخارجية في مجلس الشيوخ الامريكي خلال عامي ١٩٧٣ - ١٩٧٤ . وكان موضوع هذه الجلسات هو شركات البترول متعددة الجنسيات والسياسة الخارجية .

المسؤولين النفطيين كبار الموظفين في البيت الأبيض ووزارتي الخارجية والدفاع وجه السيد جوجونستون ، مسؤول في ارامكو ، البرقية التالية إلى السيد جنجرز في الظهران مؤرخة في ١٩٧٣/٦/١ : « كان الجو العام لمواجهة القضية يتسم بالاهتمام بالرسالة والاعتراف من الجميع بوجود مشكلة ، إلا أن هناك عدم تصديق بأن أي اجراء عنيف كان وشيك الحدوث أو اية اجراءات غير تلك المتخذة في حينه كانت ضرورية لمنع حدوث مثل هذه الأمور . لقد اشار الكثير من المسؤولين في الحكومة إلى أن العربية السعودية واجهت من ناصر ضغطاً اكبر بكثير مما يواجهونه الآن على ما يبدو ، وأنهم قد عاجلوا هذا بنجاح في حينه ، ولا بد أن ينجحوا الآن على حد سواء . لقد كان الانطباع السائد لدى البعض بأن جلالة الملك يحاول افتراض وجود ذئب في الوقت الذي لم يكن ذلك موجوداً إلا في تصوره . وليس بمقدور الحكومة الأمريكية فعل أي شيء الآن أو في المستقبل للتأثير على قضية النزاع العربي - الاسرائيلي » (٢٣) .

وخلال مقابلة هؤلاء المسؤولين في ٣٠ أيار/مايو مع جوزيف سيسكو ، مسؤول الشرق الأوسط في وزارة الخارجية الأمريكية ، اكد لهم بأن « معلوماته تختلف كلياً عن معلوماتهم . فقد نقلت وكالة المخابرات الأمريكية اخباراً من خلال اتصالاتها بافراد من العائلة المالكة مفادها بأن فيصل « ييلفهم » . فقد جابه ضغوطاً من ناصر سابقاً وان باستطاعته الآن تحمل ضغوط السادات » (٢٤) . ولقد أكد جيمس شلسنجر ، مدير وكالة المخابرات الأمريكية ، هذه الأقوال . وذكر في مقابلة تليفزيونية لاحقة بأنه كانت لدى الادارة الأمريكية مؤشرات منذ اوائل عام ١٩٧٣ عن قلق الاقطار الرئيسة المنتجة للنفط في الشرق الأوسط من سياسة الولايات المتحدة في المنطقة . ومع تزايد هذه المجموعة من الأخبار والمعلومات المباشرة ، وجه سؤالاً حول الموضوع إلى الجهات المختصة لديه فكان جوابهم : « لا تقلق : ان هناك احتمالاً ضئيلاً جداً في نشوب الحرب ، وحتى في ظل هذه الظروف عليهم أن يبيعوا نفطهم لنا » (٢٥) .

واستمر الملك فيصل في جهوده الحثيثة في محاولة لاقتناع المسؤولين في واشنطن عن جديته في اقحام ثقل السعودية النفطي وراء ايجاد حل عادل لازمة الشرق الأوسط . فقد اكد السيد عمر السقاف ، وزير الخارجية ، في خطاب له في البرازيل في اوائل حزيران/يونيو اهداف السعودية وخططها بعدم زيادة الانتاج النفطي إلا إذا غيرت الولايات المتحدة سياستها المنحازة نحو اسرائيل . وفي اوائل شهر تموز/يوليو

(٢٣) سيمور ، المصدر نفسه ، ص ١٨٠ . مقتبسة عن جلسات اللجنة الفرعية للجنة مجلس الشيوخ

Sampson. Ibid.

الامريكي المشار اليها في :

(٢٤) المصدر نفسه ، ص ٢٥٧ .

(٢٥) Bettina Silber, ed., *The Arab Oil Embargo: Ten Years Later* (Washington, D.C.: Americans for Energy Independence, 1984), p.13.



اجرى العاهل السعودي مقابلة في الطائف مع الصحفيين الأمريكيين . جون كولي وجيم هوغلاند ، اكد فيها مسانده الكاملة لحديث وزيريه في واشنطن والبرازيل وابلغهما ان المملكة « ستجد صعوبة في استمرار التعاون الوثيق مع الولايات المتحدة إذا استمرت المساندة الأمريكية لاسرائيل على نفس المستوى الحالي»<sup>(٢٦)</sup> . إلا أن السفير الأمريكي في جدة اخبر هذين الصحفيين في مساء اليوم نفسه : « ان السعوديين يرددون هذا النوع من الكلام منذ عدة اسابيع وهذا كلام عربي مبالغ فيه (Arab Rhetoric) . نحن لا نأخذه جدية ولا نهتم حتى بارساله إلى واشنطن»<sup>(٢٧)</sup> .

وخلال الفترة نفسها ، في شهر أيار/مايو بالضبط ، قرر العاهل السعودي تشكيل مجلس النفط الاعلى لرسم الخطوط الرئيسة للسياسة النفطية السعودية في اطارها الجديد . وكان المجلس برئاسة الأمير فهد بن عبد العزيز ، النائب الثاني ووزير الداخلية ؛ وعمر السقاف ، وزير الخارجية ؛ واحمد زكي يماني ، وزير النفط والثروة المعدنية ؛ هشام ناظر ، رئيس مجلس التخطيط ؛ محمد ابا الخيل ، وزير المالية ؛ انور علي ، محافظ مؤسسة النقد السعودي ؛ الأمير سعود الفيصل ، وكيل وزارة البترول والثروة المعدنية ؛ عبد الهادي طاهر ، محافظ بترومين .

والمعلومات المتوفرة لدينا حول خلفية ومهام هذا المجلس قليلة ومحدودة . ولكن يشير احد المراقبين بأن المجلس كان محاولة من جانب الملك فيصل للتوفيق بين الاراء داخل مجلس العائلة المالكة . فالعاهل السعودي اقتنع بعد تردد طويل في استعمال النفط كعامل مؤثر لحل ازمة الشرق الأوسط ، وبالذات في هذه الفترة التاريخية نظراً لعلاقته الوطيدة مع الرئيس السادات وللتطورات الايجابية في سوق النفط العالمي . ومنح الملك فيصل وزير النفط اليماني الصلاحيات اللازمة لتنفيذ خصوصيات القرارات النفطية بينما اهتم هو في تقريب وجهات نظر افراد العائلة المالكة حول السياسة الجديدة .

ولقد اكد الصحفيان هولدن وجونز بأنه رغم تباين وجهات النظر، فقد اتفق افراد العائلة المالكة في شهر آب/اغسطس على السياسات التالية<sup>(٢٨)</sup> :

---

*Christian Science Monitor, 6/7/1973 and Washington Post, 6/7/1973.* (٢٦)

*John K. Cooley, Libyan Standstorm: The Complete Account of Qaddafi's Revolution* (٢٧)  
(London: Sidgwick and Jackson; New York: Holt, Rinehart and Winston, 1982). footnote 27.  
p.295.

*Holden and Johns, The House of Saud: The Rise and Rule of the Most Powerful* (٢٨)  
*Dynasty in Arab World, pp.232- 233.*

- تقرر السعودية بمفردها توقيت ووسائل استعمال النفط للتأثير على الولايات المتحدة .

- تتبنى السعودية سياسات مختلفة في أوروبا الغربية واليابان عنها تجاه الولايات المتحدة حليفة اسرائيل .

- تستعمل السعودية الضغط على الولايات المتحدة بشكل تدريجي .

وفي هذا الصدد ، اشار الصحفيان هولدن وجونز كذلك إلى أن وجهة نظر الأمير فهد كانت بالدعوة إلى التريث والمرونة والحذر من المواقف المتشددة وطالب باعطاء واشنطن فرصة اوسع لتغيير سياستها في الشرق الأوسط . واخبر الأمير فهد زائراً له في صيف ١٩٧٣ بشيء من السرية : « انا رئيس مجلس البترول الاعلى . وانا الذي سيتخذ القرارات . لقد قررت أن اعطي اصدقاءنا الأمريكيين فرصة لتغيير سياستهم » . كما اعطى تعليماته لهشام الناظر قبيل زيارته إلى واشنطن في ايلول/سبتمبر بعدم اعطاء الانطباع ان السعودية تحاول تهديد الولايات المتحدة(٢٩) .

وقبل شهر واحد تماماً من اندلاع الحرب ادلى الأمير فهد بحديث صحفي لسليم اللوزي ، رئيس تحرير مجلة الحوادث ، حول سياسة المملكة العربية السعودية في المجال العربي والدولي(٣٠) :

«س : انتم تملكون اقوى سلاحين هما النفط والمال ، مما يجعل خصومكم وانصاركم يتوقعون منكم دوراً مؤثراً في السياسة العربية . فهل يمكن أن نتعرف على خطوط هذه السياسة ؟

«ج : الحقيقة إن الحديث عن السياسة الخارجية لا يأخذ ، في العالم العربي ، شكل عملية توضيح بقدر ما تصاحبه في بعض الاحيان ، عملية انتقاد وتدخل في الشؤون الداخلية للدول العربية الاخرى . والمملكة لا تريد أن تتدخل في شؤون احد فلكل بلد ظروفه . وزعماء هذا البلد وشعبه هم الأقدر على معرفة مصالحه ، والأساليب القادرة على تحقيق هذه المصالح . وكل ما نريده ، في الواقع ، هو أن نعامل بالمثل . نحن لم نحاول ، في أي يوم من الأيام ، التدخل في شؤون غيرنا . ولكنك تعرف اننا كنا دائماً هدفاً لحملة مستمرة لم نفهم لها سبباً ولا مبرراً . ولم نحاول ، في أي يوم ، أن نرد بالمثل . والكل يعرف أننا لو اردنا المجازاة لما كان ذلك صعباً علينا . فنحن لا نؤمن بجذوى هذه المعارك ، اعتقاداً منا بأن الأمة العربية هي الخاسرة ، في النهاية .

أنا لا انكر وجود خلافات اساسية بين النظم العربية ، كما لا انكر وجود العديد من المشاكل بين الدول العربية . ولكني اعتقد أن المشكلة الكبرى التي تهدد مصيرنا المشترك ، هي اسرائيل .

(٢٩) المصدر نفسه ، ص ٢٣٣ .

(٣٠) الحوادث (بيروت) ، (٧ أيلول/سبتمبر ١٩٧٣) .

واعتقد ، ليس كمسؤول فحسب ، بل كمواطن عربي تهدده اسرائيل في حاضره ومستقبله ، بل ودينه وراثه ، إن الواجب يحتم علينا تناسي خلافاتنا ، أو على الأقل تجميدها ، لتتفرغ للمشكلة الرئيسية مع اسرائيل . إن امكانيات الأمة العربية ، المادية والعسكرية ، والبشرية ، قادرة على تحقيق الآمال والأمان ، ولكن هذا لن يتحقق إلا إذا تحكّم العقل ، واجتمع قادة الأمة العربية ، وتناسوا خلافاتهم الجانبية ، واتجهوا الاتجاه المفيد للأمة ، وبدأوا في تخطيط عملي . وقتها ، سيحترمنا الشرق والغرب . أما إذا بقيت الخلافات الحالية ، فمن العبث الحديث عن مواجهة اسرائيل .

« س : الذين يواجهون المملكة ينطلقون من اتهام السعودية بالانحياز نحو الولايات المتحدة الأمريكية .

ج : نحن ، في المملكة ، نعتقد أنه ليس من مصلحة الأمة العربية ان ترتبط بأي شكل من الأشكال ، بدولة كبرى ، ولا أن تتعمد اساءة علاقاتها مع هذه الدول الكبرى . والسعودية ليست ملتزمة بأية ارتباطات مع أية دولة كبرى ، لا بمعاهدة ولا بقواعد ولا باتفاقات سرية ، ولكن علاقاتها تقوم على اساس المصالح المشتركة ، لأن مصالح الدول هي الأساس الطبيعي والسليم لسياساتها . وثق ، يا أخ سليم ، ان المملكة ستكون في مقدمة الدول العربية ، إذا ما تقرر اتخاذ موقف مشترك في مواجهة اية دولة عظمى .

س : وهل ينطبق الشيء نفسه على الاتحاد السوفياتي ؟

ج : خلافنا مع الاتحاد السوفياتي هو ، في الأصل ، خلاف عقائدي . يضاف إلى ذلك ، حصيلة التجربة العربية للصدقة السوفياتية خلال العشرين عاماً الماضية . ثم لا تنس أن الاتحاد السوفياتي هي الدولة الكبرى الوحيدة التي تحاول الآن فرض معاهدات على العرب .

وكانت مجلة الحوادث قد اجرت قبل ذلك بحوالى ثلاثة اسابيع مقابلة اخرى مع الأمير عبد الله بن عبد العزيز ، رئيس الحرس الوطني السعودي ، حول مسألة استخدام النفط في الصراع العربي الاسرائيلي ، قال فيها<sup>(٣١)</sup> :

« س : على ذكر الولايات المتحدة ، تصريح جلالة الملك حول تأثير سياسة الولايات المتحدة المؤيدة لاسرائيل على مصالحها البترولية ، كان له اثره السريع ، وقد ظهر ذلك في تعميم استاندارد اويل الذي طالب بتعديل السياسة الأمريكية .

ج : لقد عودنا جلالة قائدنا الأعلى ، ألا يعلن عن أي أمر قبل أن يكون قد عقد العزم عن تنفيذه . وقد عودنا أيضاً ألا يترك للظروف أو المناسبات أو الانفعالات فرض مواقف على المملكة ، دون أن تكون هذه المواقف محسوبة ومدروسة ، لأنه يؤمن أن النجاح يحققه العقل وليس هتافات

---

(٣١) الحوادث ، (١٧ آب / أغسطس ١٩٧٣) .

الشارع ، ولذلك فإن المملكة لا تقفز في الظلام . ومن هنا فلا عجب أن تبادر « ستاندارد أويل » إلى اصدار ذلك التعميم . لأنها تعلم أن فيصل إذا قال فعل .

س : ما هي سياسة المملكة البترولية ، وكيف يمكن أن يحقق النفط اكبر فائدة للقضية العربية ؟

ج : لقد أمر جلالة الملك بتشكيل لجنة عليا للبترول - كما تعرف - وهي تعكف الآن على وضع سياسة عليا للنفط ، وتشكيل اللجنة يؤكد أنها لن تقف عند حدود القضايا الاقتصادية المحضه ، لأن مثل هذه القضايا ليست بحاجة إلى هذا النوع من اللجان وعلى هذا المستوى من المسؤولية .

أما كيف يمكن أن نحقق اكبر فائدة للقضية العربية ، فذلك يستلزم منا ادراك ابعاد السلاح الرهيب الذي نملكه . إن العالم كله يعيش شبح أزمة طاقة ، لم تعد تشغل بال ارباب الصناعة فقط ، بل حتى الفرد العادي الذي يخشى أن تتوقف مظاهر الحياة من حوله . وهذا التفكير المسيطر على الاذهان في اوروا وامريكا يثير غريزة المحافظة على البقاء ، قبل الالتزام بالعقل والضمير . ولذلك يجب أن يدور حوارنا مع العالم حول البترول في اطار هذا الفهم ، يجب أن نتحول إلى كتلة من العقل لا تستثيره الانفعالات ولا ترعبه الأوهام ، ولا يتردد في مواجهة المخاطر المحسوبة . على الدول العربية كلها منتجة للنفط أو غير منتجة ، ألا تسمح بانتقال مناقشة استخدامات النفط إلى الشارع وأن تمنع عنها المزايدات ، وتجنبها الارتجال ، اقول هذا لأنني اشعر أن تلك العناصر التي دفعت بنا إلى مأساة ١٩٦٧ ، والتي حققت للصهيونية حلمها في انشاء دولة اسرائيل الكبرى ، تريد أن تفجر بين ايدينا هذا السلاح .

ولذلك أرى ضرورة المبادرة إلى رسم سياسة عربية عليا للبترول ، هدفها تكتيل الأصدقاء وعزل الاعداء ، لأن البترول ، في ظل الأوضاع العربية الحالية ، يغري بنا للصوص ، ولا يقنع الشرفاء بالتحالف معنا . واعتقد أن الصهيونية العالمية تريد لنا اجهاض هذا السلاح باستخدامه قبل أوانه ، وفي غير مكانه ، ولا سيما أن أوروبا الغربية هي المستهلك الأول للبترول العربي ، فعلينا كعرب أن نحدد متى ، واين ، وكيف ، وفي أية ظروف ، وضد من ، سنستخدم سلاح البترول ، هذا إذا أردنا ألا نكتل العالم ضدنا ، وأن نميز بين العدو الأصيل والصديق المحتمل . واعتقد أن مثل هذه الأسئلة لا يجب عنها إلا العقل المسؤول أمام التاريخ وضمير الأمة .

وحدد الامير سعود الفيصل ، وكيل وزارة النفط والثروة المعدنية ، بشيء من التفصيل مطالب السعودية قبيل الحرب ومدى استعدادها لاستخدام سلاح النفط وذلك في مقابلة مع جريدة الأنوار بتاريخ ١٣/١١/١٩٧٣ :

س : هل كان قرار قطع النفط واردا قبل بدء الحرب بين الدول العربية واسرائيل ؟

ج : بالنسبة للمملكة العربية السعودية ، كان القرار واردا قبل بدء الحرب ، وكنا قررنا تخفيض الانتاج وقطع النفط عن الدول المؤيدة لاسرائيل . وهذا القرار مشروط بانسحاب اسرائيل عن

الأراضي العربية المحتلة ، والاعتراف بالحقوق المشروعة للشعب الفلسطيني . وقد تم تنسيق المواقف مع الدول العربية المنتجة للنفط ، كما هو معروف .

س : لماذا تأخر قطع النفط اسبوعين بعد بدء القتال ؟

ج : لم يتأخر ، لأنه كما قلت لا علاقة له بالحرب ، وقد نفذ القرار في الوقت المناسب .

وهناك مؤشرات عديدة تدل على أن الملك فيصل والرئيس السادات قد توصلا فعلا في نهاية آب / اغسطس اثناء زيارة الرئيس المصري السريّة إلى السعودية إلى اتفاق حول الخطوط العامة للمرحلة السياسية القادمة . ففي تقرير امريكي سري للغاية تم تسريبه إلى الصحفي سيمور هرش ونشر في صحيفة النيويورك تايمز ( ١٩٧٧/١٢/٢١ ) يتضح أن وكالة المخابرات الاميركية ووكالة الأمن القومي قد استرقتا السمع إلى اللقاءات التي تمت بين فيصل والسادات . ويشير تقريرهما هذا إلى أن الزعيمين العربيين قد اتفقا في آب / اغسطس عام ١٩٧٣ على شن الحرب ضد اسرائيل ، وأن تقدم السعودية ٦٠٠ مليون دولار للميزانية العسكرية المصرية ، وأن تستخدم النفط كسلاح سياسي<sup>(٣٢)</sup> . ويقول سامبسون في هذا الموضوع : « كان الاجتماع خطيرا جدا . فقد وعد فيصل السادات بأنه إذا لم تتغير السياسة الاميركية في الشرق الاوسط ، فإنه سيحد من زيادة انتاج النفط إلى ١٠ بالمائة سنويا - وهذا اقل بكثير من متطلبات أرامكو . ومن ثم فإن الدبلوماسية المصرية ستجد نفسها لأول مرة مدعومة بالنفط<sup>(٣٣)</sup> . ولقد ذكر هولدن وجونز رواية مختلفة حول زيارة السادات في الاسبوع الاخير من آب / اغسطس إلى السعودية والتي شملت قطر وسوريا وايضا مقابلة امير الكويت لاحقا في القاهرة . ونقلنا عن مسؤولين سعوديين قولهم بأن الرئيس السادات أخبر الملك فيصل باسراة حول المعركة ، « ولكن بحث السادات الاحتمالات البديلة فقط دون التنويه إلى قرب موعد المعركة . ونجح في الحصول على وعود حاسمة من فيصل ، ولكن غير محددة ، حول مدى المساعدات النفطية والمالية السعودية في حال نشوب الحرب . وحصل السادات على وعود مماثلة من قطر والكويت . وبدأ يماني يفكر جديا حول كيفية استعمال سلاح النفط من قبل الاقطار العربية المنتجة للبترو<sup>(٣٤)</sup> .

---

Cooley, *Libyan Standstorm: The Complete Account of Qaddafi's Revolution*, foot-note 27, p.295.

Sampson, *The Seven Sisters: The Great Oil Companies and the World They Shaped*, (٣٣) pp.259- 260.

Holden and Johns, *The House of Saud: The Rise and Rule of the Most Powerful Dynasty in Arab World*, p.334.

واخيرا ، يقول محمد حسنين هيكل أن الملك فيصل وعد الرئيس حافظ الاسد في آخر لقاء تم بينهما في مؤتمر عدم الانحياز الذي عقد في الجزائر في ٦ أيلول/سبتمبر قبل حرب تشرين الاول/اكتوبر ، إنه إذا رأى استخدام النفط في المعركة ، فله أن يستخدمه ، واطاف : « ولكن اعطنا وقتا كافيا ، لأننا لا نريد أن نستخدم البترول كسلاح في معركة لا تستمر اكثر من يومين أو ثلاثة أيام ثم تتوقف ، وانما نريد معركة تستمر مدة تكفي لتعبئة الرأي العام العالمي » (٣٥) .

### خامساً : القرارات النفطية العربية : تشرين الاول/ اكتوبر ١٩٧٣

دعى السيد عبد الرحمن العتيقي ، وزير المالية والنفط الكويتي ، في ٩ تشرين الاول/اكتوبر عام ١٩٧٣ زملاءه وزراء النفط العرب الاعضاء في منظمة الاقطار العربية المصدرة للبترول (الاوابك) إلى عقد اجتماع استثنائي في الكويت في ١٦ تشرين الأول / اكتوبر « لتدارس السبل الممكن اتباعها لدعم مصر وسوريا في المعركة ضد العدوان الاسرائيلي » (٣٦) . وقد تشابكت الاحداث في اذهان الرأي العام العالمي بالنسبة لارتفاع اسعار النفط من جهة ، واجراءات تخفيض الانتاج والمقاطعة من جهة أخرى .

ومما لا شك فيه أن نشوب حرب تشرين الاول/اكتوبر واجراءات خفض الانتاج والمقاطعة أثرت إلى حد كبير على الزيادة في الاسعار ، إلا أن اقطار الاوبك ، وبالذات اقطار الخليج الستة ، كانت تحاول تغيير اتفاقية طهران منذ فترة طويلة . ويمكن القول أن زيادة الاسعار الاولى في ١٦ تشرين الاول/اكتوبر ( من ٣,٠١١ دولار للبرميل إلى ٥,١١٩ دولار للبرميل ) جاءت نتيجة جهود الاوبك ، في حين تعزي الزيادة الثانية من ١ كانون الثاني/يناير ١٩٧٤ ( من ٥,١١٩ دولار للبرميل إلى ١١,٦٥١ دولارا للبرميل ) إلى المخاوف في السوق النفطي من شحة الامدادات نتيجة لاجراءات الحظر والمقاطعة (٣٧) .

فمنذ منتصف عام ١٩٧٣ ، بدأ ارتفاع الاسعار الفورية للمنتجات النفطية نتيجة لندرة الامدادات في السوق النفطي العالمي . وطالب اعضاء الاوبك اعادة النظر

(٣٥) هيكل ، الطريق إلى رمضان ، ص ٢٤٢ .

(٣٦) تأجل الاجتماع إلى ١٧ تشرين الأول/ اكتوبر حرصا من وزراء النفط العرب على متابعة حدثين مهمين : الخطاب الأول للرئيس السادات منذ نشوب الحرب ونتائج اجتماع وفد من زملائهم وزراء الخارجية العرب مع الرئيس نيكسون ووزير خارجيته كيسنجر .

(٣٧) سيمور ، الأوبك : اداة تغيير ، ص ١٥٩ .

في اتفاقيتي طهران وطرابلس . فدعى العراق في مؤتمر الأوبك الوزاري في حزيران/يونيو عام ١٩٧٣ إلى التخلي كلياً عن هذه الاتفاقيات ، إلا أن دعوته واجهت معارضة من قبل أغلبية أقطار المنظمة في حينه . وقد تغيرت الصورة في آب/أغسطس حيث تبين أن هامش الربح للشركات البترولية - نتيجة لتحسن سوق النفط - قد فاق بكثير الافتراضات الضمنية لاتفاقية طهران . كما أن نسبة معدل التضخم العالمي ، الذي بلغ ٧ بالمائة - ٨ بالمائة تقريبا ، تجاوزت النسبة المتفق عليها في الاتفاقية وهي ٢,٥ بالمائة . وبعد مشاورات بين السعوديين والبرانيين صرح الشيخ يماني في أوائل أيلول/سبتمبر بأن اتفاقية طهران « تعتبر ميتة ، أو تحتضر ، وأنها في حاجة إلى إعادة نظر جذرية » ، وحذر بأنه في حالة رفض شركات النفط التعاون ، فستقوم الأوبك باتخاذ اجراء من جانب واحد يتماشى والبيان الرسمي الصادر عن الأوبك في حزيران/يونيو عام ١٩٦٨ حول السياسة النفطية والذي اعطى الاقطار الاعضاء « حقا مطلقا في تحديد الاسعار المعلنة أو الاسعار الخاصة باحتساب الضريبة بطريقة من شأنها منع أي تدهور في علاقاتها مع اسعار السلع المصنعة الداخلة في التجارة الدولية » (٣٨) .

على أثر ذلك ، اجتمع وزراء نفط الأوبك في فيينا في ١٥ - ١٦ أيلول/سبتمبر وقرروا تفاوض الاقطار المعنية باتفاقيات الاسعار لمدة خمس سنوات ( وهي الاقطار المصدرة الستة في الخليج وليبيا ونيجيريا ) بصورة فردية أو جماعية مع الشركات البترولية للتوصل إلى صيغ جديدة . وحددوا اجتماع مجموعة الخليج في ٨ تشرين الاول/اكتوبر في فيينا .

ولقد تم اللقاء في الموعد المحدد ( بعد يومين من نشوب تشرين الاول/حرب اكتوبر ) غير أنه تبين منذ اليوم الاول أن هناك فجوة شاسعة بين مطالب الجانبين من الصعب التغلب عليها . فاقترحت الشركات تعديلات طفيفة على اتفاقية طهران تتراوح بين ٨ بالمائة - ١٥ بالمائة من السعر المعلن لنفط الاشارة مع تعديل طفيف على عامل التضخم . بينما اقترحت اقطار الخليج الستة (٣٩) . ( المملكة العربية السعودية والعراق وايران والكويت وقطر والامارات العربية المتحدة ) زيادة فورية مقدارها ١٠٠ بالمائة مع الابقاء على آلية الاسعار المعلنة أعلى من الاسعار المتحققة بسنة ٤٠ بالمائة في جميع الاوقات واعتماد تصحيح فصلي للاسعار المعلنة على اساس الرقم القياسي

(٣٨) المصدر نفسه، ص ١٧٤ .

(٣٩) اعتمدت اقطار الخليج في اقتراحاتها هذه على دراسة أعدتها مجموعة عمل في منظمة الأوبك عن سوق المنتجات النفطية الداخلية لسبعة من الأقطار الأوروبية المستهلكة للبتروول . انظر: المصدر نفسه، ص ١٨٣ .

لاسعار الجملة الخاص بصندوق النقد الدولي للأخذ بنظر الاعتبار الارتفاع الحاصل في معدل التضخم العالمي . وبعد اربعة ايام من المفاوضات طلب ممثلو الشركات تأجيل الاجتماعات لمدة اسبوعين للتشاور مع حكوماتهم ، وجوبه طلبهم بالرفض من قبل وزراء النفط . كان ذلك الاجتماع الاخير من نوعه في تاريخ الاوبك ، إذ كانت المرة الاخيرة التي يلتقي وزراء منظمة الاوبك مع الشركات البترولية لبحث ومناقشة واقرار سعر النفط الخام . وبانتهاء ذلك الاجتماع ابتدأت المنظمة بتقرير سعر نفط الاشارة بمفردها دون مشاركة الشركات . وحاول يماني التوصل إلى اتفاق مع الشركات ، وبخاصة أن الحرب كانت في بدايتها وأمامه فترة عصيبة عليه تنفيذ قرارات حاسمة خلالها ، ولم يود أن تتشابك الاسعار مع القرارات النفطية السياسية . واخبر يماني الكاتب البريطاني سامبسون ، قائلا ، « أردت أن أبقى الشركات معنا ونحن بصدد الدخول في هذه المرحلة السياسية . لم أود أن اقحم الاسعار بالسياسة » (٤٠) .

وانتهى اجتماع فيينا دون ضجة تذكر ودون تقدير واضح لنتائجه الحاسمة على مسيرة الصناعة النفطية . وأشارت جريدة الفايننشال تايمز اللندنية إلى ذلك الاجتماع على شكل خبر صغير في الصفحة الثالثة عشر . ولقد حاول رؤساء الشركات النفطية الأمريكية لفت نظر البيت الابيض إلى أهمية الحدث ولكن دون جدوى .

وفي ١٦ تشرين الاول/ اكتوبر ، عقد وزراء نفط اقطار الخليج الستة الاعضاء في الأوبك اجتماعا لهم في الكويت قرروا فيه من جانب واحد زيادة السعر المعلن لنفط الاشارة العربي الخفيف بنسبة ٧٠ بالمائة ليصبح ١١٩,٥ دولارا للبرميل الواحد . وتبعت جميع اقطار الاوبك في الحال مبادرة اقطار الخليج ورفعت اسعار نفطها الخام بما يعادل هذه الزيادة .

وانتقد الرئيس السادات في اليوم نفسه وفي أول خطاب له منذ نشوب الحرب ، الولايات المتحدة لاقامتها جسرا جويا لنقل المعونات والمساعدات العسكرية لاسرائيل . ولكنه أكد في الوقت نفسه رغبته في السلام . وطرح مشروعا ينص على التزام مصر بقبول قرارات الأمم المتحدة ، وقبول وقف اطلاق النار تحت اشراف الأمم المتحدة على اساس انسحاب اسرائيل إلى خطوط ٥ حزيران/يونيو عام ١٩٦٧ ، واستعداد مصر لحضور مؤتمر دولي للسلام في الأمم المتحدة فور تحقيق الانسحاب ، والاستعداد للبدء في تطهير قناة السويس وفتحها للملاحة الدولية (٤١) .

---

Sampson, *The Seven Sisters: The Great Oil Companies and the World They Shaped*, (٤٠) p.264.

(٤١) الأهرام، ١٧/١٠/١٩٧٣ .



وفي ١٧ تشرين الاول/ اكتوبر اجتمع وفد من وزراء خارجية السعودية والكويت والجزائر والمغرب مع الرئيس نيكسون ووزير خارجيته كيسنجر<sup>(٤٢)</sup> . وتحدت وجهة النظر العربية خلال هذا الاجتماع بالمطالبة بالانسحاب الاسرائيلي من كافة الاراضي العربية المحتلة واحترام حقوق الشعب الفلسطيني ومطالبة الولايات المتحدة ايقاف مساعداتها لاسرائيل . وينقل محمود رياض عن الوزراء الذين شاركوا في الاجتماع رد الرئيس نيكسون الذي « عبر عن رغبة الولايات المتحدة في الاحتفاظ بعلاقات طيبة بالعالم العربي ، وعلق على موضوع ارسال الامدادات العسكرية الأمريكية لاسرائيل فذكر أنها أقل مما يطلبه انصار اسرائيل بالكونغرس ، وتعهد للوزراء بالعمل على تحقيق السلام العادل ولصالح الجميع ، واكد أنه لن يخضع لاعتبارات السياسة المحلية ، قاصداً بذلك الضغط الصهيوني ، ومضيفاً أن كيسنجر رغم ديابته اليهودية ، إلا أنه يعمل من اجل أمريكا والسلام »<sup>(٤٣)</sup> .

كان ذلك الاجتماع هو الثاني خلال اسبوع بين الرئيس الأمريكي وعمر السقاف ، وزير الخارجية السعودي . ففي ١٢ تشرين الاول/ اكتوبر حمل السقاف رسالة من العاهل السعودي إلى الرئيس نيكسون يستفسر فيها اولاً عن صحة تزويد أمريكا كميات ضخمة من الاسلحة لاسرائيل ومحدراً ثانياً من مغبة تمادي السياسة الأمريكية في الانحياز لاسرائيل وكشف نيكسون لاحقاً أن أمريكا بدأت فعلاً بامداد اسرائيل باسلحة جديدة عن طريق الجو ابتداءً من ١٣ تشرين الاول/ اكتوبر<sup>(٤٤)</sup> . ولكن بشيء من السرية . وفي ١٩ تشرين الاول/ اكتوبر اقترح الرئيس نيكسون على الكونغرس الموافقة على مشروع قرار استثنائي لتزويد اسرائيل بمساعدات عسكرية بقيمة ٢,٢ مليار دولار . ويأسف السيد كيسنجر في مذكراته لطريقة معالجة هذا القرار في واشنطن وذلك لرد الفعل السيء الذي احدثه في الاقطار العربية وبالذات قرار السعودية في قطع النفط عن أمريكا . إذ يشير كيسنجر أن خوف وزارة الدفاع من تحملها تكاليف هذه المساعدات الاستثنائية من ميزانيتها الاعتيادية دفع الخبراء القانونيين إلى اقتراح ارسال مشروع القرار إلى الكونغرس للحصول على مخصصات اضافية قبل انتهاء الحرب ، حيث أن الاغلبية الساحقة من اعضاء الكونغرس يؤيدون مساندة اسرائيل . وحيث أن التهديدات العربية لم تنفذ خلال الاسبوع الاول من

---

(٤٢) تعرضت واشنطن خلال تلك الأيام لأحلك أيامها السياسية . فقد استقال نائب رئيس الجمهورية، سبيرو اغينو، نتيجة لفضيحة مالية وأمرت محكمة الاستئناف رئيس الجمهورية تسليم شرائط تسجيل وترغيت التي أدانته لاحقاً وتم ترشيح جيرالد فورد نائباً للرئيس الأمريكي .

(٤٣) رياض، مذكرات محمود رياض، ١٩٤٨ - ١٩٧٨ : البحث عن السلام . . . والصراع في الشرق الاوسط، ص ٤٣٦ .

(٤٤) Holden and Johns, *The House of Saud: The Rise and Rule of the Most Powerful Dynasty in Arab World*, p.341.

الامدادات ، فلم يحذر بعدها أي مسؤول في واشنطن من مغبة الاعلان الرسمي عن هذا القرار . ويعتقد كيسنجر أن السبب وراء رد الفعل العربي العنيف هو تزامن ارسال الطلب إلى الكونغرس مع حصار الجيش المصري واقتراب الجيش الاسرائيلي من دمشق . ويستنتج أنه كان من الاجدى « لو تم تأجيل الطلب الرسمي إلى الكونغرس إلى حين تحقيق وقف اطلاق النار لنستطيع بعدها الادعاء بأن هذه المساعدات كانت جزء من مجهودنا لانهاء الحرب » (٤٥) .

ردت الرياض بحزم ودقة تجاه القرارات الأمريكية وعملت ايضا على وعدها لمصر وسوريا في استعمال ثقلها النفطي للتأثير بطريقة فاعلة على مسيرة الحرب السياسية . وحافظت على الخطوط العامة التي رسمتها لنفسها قبل الحرب والداعية إلى مرونة الحظر النفطي لافساح المجال للولايات المتحدة في تغيير سياستها الشرق أوسطية ورفض مبدأ التأميم لتعارضه مع مصالحها والتزاماتها والعمل على توسيع رقعة اصدقاء العرب عن طريق مكافأتهم والتشدد مع الاعداء بمعاقتهم ورفض فكرة تقويض الاقتصاد الغربي وذلك للاعتماد المتبادل بين العرب والغرب .

وافق وزراء النفط العرب (٤٦) خلال اجتماعهم في الكويت في ١٧ تشرين الاول/ اكتوبر على الخطة السعودية بحذافيرها ، كما تم تطويرها في مؤتمرات لاحقة . ولقد نص قرار الحظر ، بعد الديباجة ، على ما يلي : « لذلك فإن المجتمعين يقرون أن يتناقص الانتاج البترولي لكل دولة عربية مصدرة للبتروول فورا بنسبة شهرية متكررة لا تقل عن خمسة بالمائة ( ٥ بالمائة ) من الشهر الأول من رقم الانتاج الفعلي لشهر أيلول/ سبتمبر ثم تبدأ من الشهر التالية منسوية إلى رقم الانتاج المنخفض من الشهر السابق وهكذا تفرض المجموعة الدولية على اسرائيل التخلي عن اراضيها المحتلة أو يصل الانتاج المنخفض لكل دولة على حدة إلى الحد الذي لا يسمح فيه اقتصادها بمزيد من التخفيض دون اخلال بواجباتها المحلية والعربية .

ومع ذلك فإن الدول التي تساند العرب مساندة عملية وفعالة أو تتخذ اجراءات مهمة ضد اسرائيل لحملها على الانسحاب فانها لن تضار من تخفيض الانتاج وسوف يستمر تزويدها بالبتروول كما كان قبل التخفيض . وعلى الرغم من أن نسبة التخفيض واحدة لكل دولة فإن ما ينال الدول المستهلكة المختلفة منها قد يتزايد بمدى تعاطفها وتعاونها مع العدو الاسرائيلي . ويوصي المجتمعون الدول المنفذة

Kissinger, *Years of Upheaval*, p.873.

(٤٥)

(٤٦) قررت الوفود المشاركة في اجتماع الكويت تحت عنوان وزراء النفط العرب بدلا من مجلس وزراء منظمة الاقطار العربية المصدرة للبتروول عند بحث الدور السياسي لسلاح النفط . وحضر الاجتماع الجماهيرية العربية الليبية، مصر، سوريا، الكويت، السعودية، البحرين، قطر والامارات . وانسحب العراق من الجلسات ولم يشارك في أي من اجتماعات الحظر والمقاطعة لاسباب سنشرها لاحقا .

لهذا القرار أن تنال أمريكا أكبر تخفيض وذلك حسب استيرادها من كل دولة على حدة من البترول الخام ومشتقاته والمواد الهيدروكربونية ونسبة ما تستورده مقارنة بنسبة التخفيض ويوصون بأن يؤدي ذلك إلى قطع امدادات امريكا بالبترول من كل دولة على حدة منفذة لهذا القرار»<sup>(٤٧)</sup> .

وبعد هذا القرار بيومين ( ١٩ / ١٠ / ١٩٧٣ ) ، اصدر الديوان الملكي السعودي بيانا اشار فيه أنه استنادا لقرار وزراء النفط العرب « قررت حكومة صاحب الجلالة تخفيض انتاجها فوراً ابتداء من هذا اليوم - الخميس - حتى نهاية شهر تشرين الثاني / نوفمبر بنسبة ١٠ بالمائة ، ثم يستمر التخفيض بعد ذلك شهريا بنسب تقرر عندئذ طبقا للقرار المذكور . وتبذل حكومة صاحب الجلالة الآن جهدها لكي تعدل حكومة الولايات المتحدة الامريكية موقفها الحالي من الحرب الدائرة بين الأمة العربية واسرائيل ، ومساعداتها الحربية لها ، وإذا لم تسفر هذه المساعي سريعا عن نتائج ملموسة فستوقف المملكة تصدير البترول إلى الولايات المتحدة الامريكية »<sup>(٤٨)</sup> . وفي اليوم التالي اعلنت السعودية مقاطعة أمريكا « نظرا لزيادة الدعم الاميركي لاسرائيل »<sup>(٤٩)</sup> .

تشير المعلومات المتوفرة عن الاجتماع أنه رغم رغبة الغالبية العظمى من الاقطار في مقاطعة اميركا فوراً ، إلا أن رأي السعودية فاز في النهاية . كما تبني المجتمعون وجهة نظرها في تنفيذ سلم تدريجي لتخفيض الانتاج<sup>(٥٠)</sup> ، واختيار دقيق للدول الصديقة والمحايدة والمعادية وطريقة التعامل مع كل منهم . واصرت السعودية ومصر على التريث وعدم مقاطعة اميركا فوراً واعطائها فترة اطول لتغيير سياستها المنحازة لاسرائيل . لذا كانت الاشارة الاولى في البيان الصحفي إلى التخفيض التدريجي بنسبة ٥ بالمائة عن شهر أيلول / سبتمبر حتى يتم « جلاء القوات الاسرائيلية جلاء كاملا عن جميع الاراضي العربية المحتلة في حرب حزيران / يونيو ١٩٦٧ ، واستعادة الحقوق المشروعة للشعب الفلسطيني »<sup>(٥١)</sup> . هذه الاشارة لها اهميتها نتيجة لكونها المرة الأولى التي يتفق فيها وزراء

---

(٤٧) محمود رشدي ، « مصر والبترول . . . والواقع العربي » ، البترول ، السنة ١٧ ، العددان ٣ و ٤ ( أيار / مايو - آب / أغسطس ١٩٨٠ ) ، ملحق العدد ، ص ٢١ - ٢٢ . وقد حذف من البيان الختامي العلني الصادر عن المؤتمر أي اشارة مباشرة للولايات المتحدة بناء على إصرار المملكة العربية السعودية .

(٤٨) الرياض ، ١٩٧٣ / ١٠ / ٢٠ و ١٩٧٣ / ١٠ / ٢١ .

(٤٩) المصدر نفسه .

(٥٠) تم في اجتماع لاحق في الكويت ( ٤ / ١١ / ١٩٧٣ ) زيادة نسبة الحد الأدنى لتخفيض الانتاج الى ٢٥ بالمائة من مستوى أيلول / سبتمبر ، وتبع هذا تخفيض آخر قدره ٥ بالمائة على أساس مستوى انتاج تشرين الثاني / نوفمبر ، في كانون الأول / ديسمبر . انظر : سيمور ، الأوبك : اداة تغيير ، ص ١٨٨ .

(٥١) السياسة ، ١٩٧٣ / ١٠ / ١٨ . ويلاحظ أن عبارة « الحقوق المشروعة للشعب الفلسطيني » لم تكن واردة في القرار الوزاري الذي صاغه يماني . ويشير لايسي أن العبارة أضيفت للبيان الختامي (الصحفي) الذي صاغه يماني أيضا - بعد إصرار مندوب منظمة التحرير الفلسطينية في الكويت الذي حضر إلى مقر الاجتماع بعيد مغادرة الوزير السعودي إلى الرياض . انظر : Lacey, The Kingdom, p.407.

النفط العرب بشكل محدد وعملي ، وبموافقة السعودية ، على ربط الصادرات النفطية بتطور القضية الفلسطينية . كما اعطى الوزراء كل قطر حق وحرية مقاطعة الولايات المتحدة تلقائيا وفورا دون الاشارة إلى ذلك في البيان الصحفي . وفي اليوم التالي اعلنت الامارات العربية المتحدة وقطر وليبيا مقاطعة أمريكا .

ورغم الحظر النفطي فقد أولى المجتمعون اهتماما خاصا بالدول الصديقة التي « قدمت أو قد تقدم في المستقبل مساعدة ملموسة فاعلة إلى العرب » . واتفقوا على امدادها بالكمية نفسها من النفط السابقة للحظر وذلك على حساب الاقطار الاخرى التي لا بد أنها ستعاني من نقصان اكبر في الامدادات . كان هذا بمثابة تحذير للدول الاجنبية وتأكيدا على الموقف العربي تجاه تطور مواقف تلك الدول من بيان الكويت .

فالدولة التي ترغب في ضمان امداداتها النفطية عليها اتخاذ مواقف ايجابية من قضايا العرب الرئيسة ، فالحياد غير كاف . وبالرغم من أن الهدف الاساسي لهذه الاجراءات كان واضحا للجميع وهو محاولة الضغط على الولايات المتحدة ، كونها الدولة الوحيدة التي تستطيع التأثير على اسرائيل ، إلا أن المجتمعين في الكويت حاولوا ايضا خلق فجوة واسعة بين واشنطن وبقية حلفائها ( اوروبا الغربية واليابان ) هادفين من ذلك تبني هذه الاقطار سياسة شرق اوسطية تختلف عن سياسة واشنطن واضعين بعين الاعتبار قطع العلاقات الدبلوماسية أو الاقتصادية لتلك البلدان مع اسرائيل .

واخبر يماني الكاتب البريطاني لايسي في وقت لاحق أنه تم بحث فلسفة المقاطعة قبل مغادرته الرياض « هل كنا نريد أن نعاقب أو نريد أن نضغط . لم تكن مهتمين بقرارات جوفاء » . ويضيف الوزير السعودي أن الملك اراد « اعطاء الولايات المتحدة فرصة اخرى لكي تبقى خارج المعركة . لذا اتفقنا على خفض الانتاج بحدود ٥ بالمائة شهريا . واتفقنا على تنفيذ مقاطعة كاملة فقط في حال اقتناعنا أن الاوضاع ميؤوس منها » (٥٢) .

لقد كان تصور العاهل السعودي في حينه . بأن افضل وسيلة لردع الولايات المتحدة عن الاستمرار في انحيازها لاسرائيل وامدادها بالمساعدات العسكرية الضخمة هي من خلال تخفيض مستوى الانتاج النفطي بطريقة معتدلة ولكن متصاعدة . كما أن هذه السياسة ستساعد السعودية في المحافظة على الحظر لفترة طويلة دون أن تصبح عاجزة ماليا ، وبخاصة أن العاهل السعودي كان متأثرا جدا لفشل المقاطعة النفطية العربية في حروب عام ١٩٥٦ و عام ١٩٦٧ (٥٣) .

(٥٢) المصدر نفسه ، ص ٤٠٦ - ٤٠٧ .

(٥٣) المصدر نفسه ، ص ٤٠٧ .

وتفيد مصادر شركة آرامكو بأن كان للسعوديين خطة دقيقة ومفصلة لتنفيذ عملية المقاطعة . وطلبوا من الشركة تخفيض انتاجها بحدود ١٠ بالمائة بالاضافة إلى ايقاف جميع الامدادات النفطية إلى الولايات المتحدة - ومن ضمنها الامدادات إلى المؤسسات العسكرية . وكان واجبا على آرامكو تنفيذ جميع اجراءات المقاطعة تحت طائلة العقوبات الصارمة .

ويشير جنجرز أنه اخبر يماني أن ايطاليا واليابان سيتضرران أكثر من غيرهما نتيجة لهذه الاجراءات ، فكان جواب وزير النفط بأن هذا المطلوب وهو معاقبتها نتيجة مساندتها لاسرائيل ولعدم اتخاذها اجراءات محددة ضدها . و اضاف يماني لرئيس مجلس ادارة شركة آرامكو أنه إذا لم تنجح المقاطعة في تغيير السياسة الأمريكية فإن الخطوة التالية « لن تكون جرعة من نفس الدواء » . وفهم جنجرز من هذا التهديد أن يماني يلمح بالتأميم أو قطع العلاقات الدبلوماسية مع واشنطن<sup>(٥٤)</sup> .

ولعب الجانب المصري الدور الرئيسي الآخر في المعركة الدائرة في الشرق الأوسط . وكما ذكرنا سابقا ، فإن معظم المؤشرات تدل إلى وجود تفاهم عام بين الرئيس المصري والعاهل السعودي حول المضي قدما بالحل السياسي إلى نهاية المطاف . وفي حال الفشل فالدخول في معركة عسكرية طويلة المدى تخوضها مصر وسوريا تساندهما السعودية من خلال سلاح النفط إلى حين التأثير على الولايات المتحدة للضغط على اسرائيل . وبالرغم من وجود دلائل حول هذا التفاهم العام ، والذي كانت كل من سوريا والكويت على دراية وعلم به ( ولربما بعض اقطار الخليج الاخرى ) ، إلا أنه لا توجد دلائل مادية متوفرة حتى الآن حول وجود اتفاق تفصيلي بين الاقطار العربية المعنية حول الهدف من استعمال سلاح النفط وكيفية استغلاله . فكل المعلومات تشير أن ساعة الصفر للحرب بقيت سرا كامنا عند الرئيسين المصري والسوري وأنه تم تخطيط القرار النفطي والاعداد له في الرياض دون مشاركة أي عاصمة عربية اخرى .

ورغم هذا كله فقد كلف الرئيس السادات هيئة بوزارة الخارجية المصرية ومسؤولين في وزارة النفط بدراسة واقتراح السبل الممكنة لاستعمال النفط في حال نشوب الحرب<sup>(٥٥)</sup> . وارسل السادات في ٨ تشرين الاول/ اكتوبر وفدا برئاسة سيد

---

Sampson. *The Seven Sisters: The Great Oil Companies and the World They Shaped*, (٥٤) p.266.

- (٥٥) هيكلم، الطريق إلى رمضان، ص ٢٤٣، ورشدي، «مصر والبتروول... والواقع العربي»، ص ٦-٧ .

مرعي وعضوية د . مصطفى خليل والعقيد سعد القاضي إلى السعودية وبقية اقطار الخليج العربي لتبيان وجهة النظر المصرية حول امكانية استعمال النفط في المعركة . ويشير هيكل بهذا الصدد أن د . خليل أعد ورقة العمل المصرية حول دور النفط في المرحلة الراهنة والتوصيات المقترحة بذلك . ولخص هيكل في كتابه الطريق إلى رمضان الخطوط الرئيسية لوجهة النظر المصرية التي تقول : « إن البترول يجب أن يعتبر سلعة استراتيجية واقتصادية ، لا سلاحا في حد ذاته ، لأنه لا يمكنه وحده أن يكسب حربا ، وإنما الممكن استخدامه كأداة مساومة سياسية ، خصوصا أنه كان دائما يلعب دورا بارزا في سياسة وديبلوماسية الدول المستهلكة له ، وعليه ، فلن يكون هناك جديد في استخدام العرب له كأداة سياسية . كذلك فإن من المهم ، من ناحية أخرى ، ألا تحاول الدول المنتجة للبترول مناصبة الدول المستهلكة له العدا ، على رغم حق الدول المنتجة في المطالبة بمقابل معقول . وإذا كان العرب يقدمون إلى دولة ما سلعة استراتيجية - الزيت - ويحصلون في مقابل ذلك على سلعة استراتيجية اخرى - السلاح - فإن من حقهم أن يتوقعوا لتبادل السلعتين استمرار تدفقه ، سواء أكانت هناك حرب مع اسرائيل أم لا . فإذا ما أوقف شحن السلاح ، فإن تصدير البترول يوقف ايضا . وتضمن التقرير ايضا توصية بدراسة مواقف الدول الاخرى ووضع سياسات ملائمة على اساس تلك المواقف : « فإذا كانت هذه الدول تعارض حربنا ضد اسرائيل ، وهي حرب نعتبرها حقنا المشروع لتحرير الاراضي العربية ، فإن من حقنا أن نقف ضدها ، وإذا كنا لا نتوقع من اوربا أن تؤيدنا في هذه الحرب ، فإن من حقنا عليها ألا تظهر لنا العدا ، بل أن من المعقول أن نتوقع من حكومات اوربا الغربية واليابان ممارسة الضغط على الأمريكيين لتذكيرهم باهمية البترول العربي لديهما » (٥٦) .

كما اشار التقرير إلى ضرورة وجود اتفاق حول السياسة النفطية ، « فالبترول كسلعة اقتصادية ، يجب أن يتمشى سعره مع سعر مثيلاته من مصادر الطاقة الاخرى ، لا أن يفترض فيه أن يظل أقل منها دائما . كذلك فإن على الدول المنتجة للبترول ألا تزيد انتاجها إلى اكثر من المعدل الذي يهيء لها استخداما معقولا لارباحها . وامتلاك الحكومات العربية لفائض من العملات الورقية لا بد على المدى الطويل من أن يلحق الضرر باقتصاديات الغرب ، فضلا عن أنه لا يفيد العرب أنفسهم فائدة حقيقية . ويجب أن يكون الاتفاق بين المنتجين والمستهلكين هما الهدف ، فلا يقوم أي من الطرفين باجراء مفاجيء او اجراء فردي ضد الطرف الآخر » .

ويشير هيكل أن الملك فيصل اعرب عن « موافقته التامة » على السياسة التي عرضت عليه ، وأن الوفد حرص على التأكيد أن مصر « لا تحاول فرض أي سياسة على الدول المنتجة للبترول ، وإنه إذا رأت السعودية أن تطبق ما جاء في التقرير من توصيات ، فيمكنها تطبيق ذلك بالطريقة التي تحقق لمصالحها القومية ولمصالح العالم العربي اكبر الفائدة . واقترح ، لتحقيق

(٥٦) هيكل ، المصدر نفسه ، ص ٢٤٤ - ٢٤٥ .

ذلك ، اصدار بيان بضمان استمرار تدفق البترول إلى أوروبا الغربية واليابان ، شرط عدم قيامها بأي اجراء يلحق الضرر بالعرب ، مع توجيه تحذير ، في الوقت نفسه ، يفرض حظر البترول على أية دولة تتخذ اجراء يضر بالعرب . كذلك فقد اعرب الجانب المصري عن اعتقاده أن انتاج البترول يجب أن يجمد عند معدلاته الحالية ، كتحذير عام بأن سلاح البترول اصبح موضع بحث ، فإذا لم يلق هذا التحذير استجابة اتبع بخفض صغير لمعدلات الانتاج .

وعقد الوفد المصري جلسيتين مع الملك فيصل تم بعدهما الاتفاق على تقديم شرح موجز لمحتوى النقاش إلى القائم بالاعمال الاميركي في جده والطلب كذلك من عمر السقاف الموجود في الولايات المتحدة بمقابلة الرئيس نيكسون لابلاغه بنتائج الاجتماع .

وتم كذلك تنسيق الخطط والمواقف بين الوفدين المصري والسعودي اثناء اجتماع الكويت . فقد فوض وزراء نفط العرب يماني والمهندس أحمد هلال ، وزير البترول المصري ، مسؤولية صياغة قرار الحظر . كما أن الوزير المصري ركز في كلمته امام المؤتمر الوزاري على معظم الخطوط العريضة التي دعت اليها السعودية : استخدام النفط كوسيلة لجذب العالم نحو العرب وليس تنفيرهم منهم ، اعطاء الفرصة للدول المعادية للانحياز نحو العرب والضغط على اسرائيل ، عدم استخدام النفط في تقويض الاقتصاد العالمي وعدم التضيق على الامكانيات المالية العربية . وقال هلال : « إن رسالة الرئيس السادات اليكم هي أن الموقف لا يمتثل أي فشل وإلا فإن النتيجة سوف تكون نكسة سياسية للموقف العربي بما قد يؤدي إلى نتائج غير محددة بالنسبة لمعركتنا ومن المهم الوصول إلى قرار جماعي . ومن الضروري على الاقل في هذه المرحلة الحفاظ على القدرات المالية العربية . لذا فإن صدور قرار بتنفيذ حظر كامل على انتاج النفط أو تأميمه قد يعطي الاطراف الاخرى ( الدول الغربية ) مبررا لتجميد الارصدة المالية العربية » . واختتم الوزير المصري حديثه قائلاً : « إن هدفنا هو الوصول إلى قرار يمكن تنفيذه على الفور قرار يكون له تأثير معقول يتزايد بمضي الوقت . إننا نريد تخفيضاً تدريجياً في معدل انتاج النفط العربي يوجه في المرحلة الاولى منه إلى الولايات المتحدة ويمتد ليشمل مناطق اخرى بالعالم . وفي الوقت نفسه فإننا نريد دعوة الدول التي اعلنت عن حيادها نحو الصراع الدائر لتغيير موقفها نحو قضيتنا » (٥٧) .

وتعاونت جميع اقطار الخليج وبالذات الكويت في اقرار المشروع السعودي . كما تجاوب بشكل ايجابي وفعال بلعيد عبد السلام ، وزير الصناعة والطاقة الجزائري ورئيس المؤتمر . وشكل محور المعارضة العراق وليبيا وسوريا . فقد طرح د . سعدون

(٥٧) عبدالعزيز حسين الصويغ ، النفط والسياسة العربية (الرياض : مركز الخليج للتوثيق والاعلام ،

١٩٨١) ، ص ١٦٢ .

حمادي وزير النفط العراقي ، مشروعا من اربع نقاط : تأميم جميع المصالح الأمريكية في الوطن العربي ، سحب الارصدة العربية من أمريكا، قطع العلاقات السياسية مع الولايات المتحدة وعدم قطع النفط عن اوروبا واليابان باعتبارها دول صديقة للعرب<sup>(٥٨)</sup> . ومن الجدير بالذكر ان د . حمادي سافر في اليوم الاول للحرب إلى السعودية وقابل الملك فيصل وعرض عليه المشروع نفسه الذي طرحه في اجتماع الكويت . ولم يحصل الوزير العراقي على جواب شاف من العاهل السعودي وعاد دون نتيجة<sup>(٥٩)</sup> . وابلغ د . حمادي زملاءه وزراء النفط العرب بأن الوفد العراقي غير مستعد لحضور الاجتماع الختامي والتوقيع على القرارات إذا لم يشمل القرار فرض الحظر على الولايات المتحدة . وبالفعل لم يحضر الوفد العراقي الاجتماع الختامي وبقية الاجتماعات اللاحقة حول الموضوع . أما الوفد الليبي ، فقد تقدم وزيره ، عز الدين المبروك ، بمشروع من ثلاث نقاط : تخفيض انتاج النفط العربي بنسبة كمية التصدير إلى امريكا مع اقناع ايران ونيجيريا وفنزويلا بعدم تعويض أمريكا عن النقص في امداداتها وتحويل الارصدة المالية العربية من البنوك الأمريكية إلى الأوروبية وحرمان الولايات المتحدة من النفط العربي ومشتقاته فوراً<sup>(٦٠)</sup> .

ويمكن الاستنتاج الآن ، وبعد الحدث ، أن سبب تأخر موافقة السعودية على المقاطعة الفورية للولايات المتحدة هو انتظار الملك فيصل نتائج اتصالات عمر السقاف مع الرئيس نيكسون . فقد حاول العاهل السعودي توفير اكبر فرصة ممكنة لأمريكا لاثبات حسن نيتها نحو العرب واعطائها المجال للعب دور ايجابي مع الطرفين . وحذر الملك فيصل واشنطن خلال الاسبوع الثاني من الحرب من مغبة التماذي في مساندة اسرائيل ، والنتائج المترتبة عن التعويض الفوري للأسلحة التي فقدتها اسرائيل في المعارك . وبلغت فورة هذه الاتصالات في الفترة نفسها التي عقد بها اجتماع وزراء النفط العرب ، ومن ثم لم توافق السعودية على تنفيذ المقاطعة الفورية ولا حتى توجيه انذار علني ضد الولايات المتحدة . ورضيت بدلا عن ذلك اعطاء الخيار للاقطار النفطية الاخرى باتخاذ ما يروونه مناسباً وبصورة فردية . ولكن عندما ارسلت الادارة الأمريكية إلى الكونغرس في ١٩ تشرين الاول/ اكتوبر مشروع قرار المساعدات العسكرية الاستثنائية إلى اسرائيل ، تأكدت السعودية عندها من حجم الامدادات

(٥٨) رشدي، «مصر والبترول . . والواقع العربي»، ص ١٦ .

(٥٩) سعدون حمادي، مذكرات وآراء في شؤون النفط (بيروت: دار الطليعة، ١٩٨٠)، ص ١٦١ -

(٦٠) رشدي، المصدر نفسه، ص ١٧ .



والتحدي الأمريكي السافر للعرب ، فقامت إثر ذلك بتنفيذ انذارها وقررت مقاطعة الولايات المتحدة .

## سادساً : المقاطعة النفطية العربية : الضغوط والنتائج

ادعت الادارة الأمريكية أنها لن تخضع بأي شكل من الاشكال لما وصفته باساليب الابتزاز والتهديد ، ولن تستخدم مساعيها الحميدة في احلال السلام في الشرق الاوسط قبل رفع الحظر النفطي العربي . وقد عملت الدبلوماسية الأمريكية على التفرقة بين الاقطار العربية ومحاولة الاستفراد بها واستغلال الخلافات القديمة والجديدة للاستفادة من جميع الفرص المتاحة لديها وذلك لاجهاض أي مكاسب سياسية يمكن للعرب تحقيقها من جراء الحظر النفطي . واستطاعت الولايات المتحدة ، في نهاية المطاف منع تحقيق الاهداف المرجوة من الحظر النفطي . وحققت بدلا عن ذلك اهدافا مرحلية فتحت لها المجال للعب دور سياسي اكبر في المنطقة عن السنوات السابقة . فقد توصلت الدبلوماسية الأمريكية بزعامة هنري كيسنجر خلال الفترة ١٩٧٣ - ١٩٧٤ إلى : اتفاق وقف اطلاق النار بين مصر واسرائيل في ٢٢ تشرين الاول/ اكتوبر عام ١٩٧٣ ، اعادة العلاقات الدبلوماسية بين القاهرة وواشنطن ، عقد مؤتمر جنيف السلام في الشرق الاوسط ، توقيع اتفاقية فك الاشتباك الاولى بين مصر واسرائيل في ١٨ كانون الثاني/يناير عام ١٩٧٤ واخيرا اتفاقية فك الاشتباك بين سوريا واسرائيل في ٣١ أيار/مايو عام ١٩٧٤ .

وعملت ايضا على تطوير النتائج البعيدة المدى المترتبة عن القرارات العربية التاريخية في تشرين الاول/ اكتوبر عام ١٩٧٣ والتي كانت تنص على : رفع اسعار النفط الخام من جانب واحد وبنسبة ٧٠ بالمائة في ١٦/١٠ وتخفيض الانتاج بنسبة ٥ بالمائة في ١٧/١٠ والمقاطعة النفطية لحلفاء اسرائيل في ٢٠/١٠ . فقد تم تبني استراتيجيات جديدة لتحقيق الاستقلال الذاتي الأمريكي في مجال الطاقة وتأسيس تكتل جديد للاقطار الصناعية المستهلكة للنفط ضد الاقطار المنتجة واستغلال الفرص الجديدة المتاحة في الشرق الاوسط لتوسيع رقعة النفوذ الامريكي بالمنطقة . وبناء على ذلك تم اتخاذ السياسات الجديدة التالية :

- اعلان الرئيس نيكسون «برنامج الاستقلال» في تشرين الثاني / نوفمبر عام ١٩٧٣ حيث تبلور من خلاله سياسة طاقة وطنية تساعد في تنفيذ مشاريع مكثفة وسريعة للاستقلال بقدر الامكان عن موارد الطاقة الاجنبية في الثمانينات .

- انشاء تحالف قوي وفعال بين الاقطار الصناعية المستهلكة للنفط لمجابهة النفوذ

المتصاعد لمنظمة الاقطار المصدرة للبترول (الايوك) . وتم ذلك بالفعل من خلال مؤتمر واشنطن في شباط/فبراير عام ١٩٧٤ ، وتأسيس وكالة الطاقة الدولية .

- تبني سياسة خارجية ديناميكية في الشرق الاوسط تستفيد من الحالة المرنة في المنطقة ، الناتجة عن قرار الرئيس السادات للتفاوض مباشرة ومنفردا مع اسرائيل لانتهاء حالة الحرب . وكانت من اول مؤشرات هذه السياسة قرار مجلس الأمن رقم ٣٣٨ الداعي إلى المفاوضات المباشرة بين الاقطار العربية واسرائيل .

ولقد التزمت الدول النفطية إلى حد كبير بالقرارات الصادرة عنها . فبعد مضي اسبوعين على بيان الكويت تم تخفيض الانتاج النفطي العربي ٢٠ بالمائة تقريبا ، من حوالي ٢٠ مليون ب/ي في أيلول/سبتمبر إلى حوالي ١٦ مليون ب/ي في نهاية تشرين الاول/اكتوبر . كما تم تخفيض الامدادات النفطية بما يزيد عن ٤,٥ مليون ب/ي خلال شهر تشرين الثاني/نوفمبر انظر الجدول رقم (١) ، أو حوالي ١٤ بالمائة من انتاج الاوبك ، و ١٠ بالمائة من الانتاج النفطي العالمي خارج الكتلة الشيوعية . يقول السيد سيمور بهذا الصدد : « كان جميع انتاج الاوبك عند مستوى الطاقة القصوى في أيلول/سبتمبر عام ١٩٧٣ ، فلم يكن بمقدور الدول غير العربية الاعضاء في الاوبك طرح أية كميات اضافية مهمة من النفط في السوق بعد ١٧ تشرين الاول/اكتوبر . ولقد كان التخفيض السعودي - ٢٧ بالمائة في تشرين الثاني/نوفمبر مقارنة بأيلول/سبتمبر - اكثر اهمية ( ٣٣ بالمائة ) عند مقارنته بانتاج آرامكو المقرر أن يبلغ اصلا ٩,١ مليون ب/ي في تشرين الثاني/نوفمبر »<sup>(٦١)</sup> .

لقد عقد وزراء النفط العرب اربعة اجتماعات اخرى في عام ١٩٧٣ : الكويت ( ١١/٤ ) ، فيينا ( ١١/١٨ ) ، الكويت ( ١٢/٨ ) ، والكويت ( ١٢/٢٢ ) .

وتركزت مناقشات وقرارات تلك الاجتماعات لتحديد نسب التخفيض الشهرية ، والتأكد من تنفيذ القرارات ، والتعامل مع الدول في ضوء تطور موقفها من الاهداف السياسية العربية ، وشرح اهداف الحظر النفطي للرأي العام العالمي .

وطلبت السعودية عقد اجتماع في الكويت في ٤ تشرين الثاني/نوفمبر من أجل بحث زيادة نسب تخفيض الانتاج في كل قطر لتصل إلى مستوى السعودية والكويت ومن اجل التأكد من عدم وصول الامدادات النفطية غير المباشرة ، كالمنتجات المكررة ، إلى الولايات المتحدة . وصدر قرار يدعو الدول إلى زيادة الحد الأدنى لتخفيض الانتاج إلى ٢٥ بالمائة من مستوى أيلول/سبتمبر ولتشكيل لجنة وزارية لمتابعة

(٦١) سيمور، الأوبك: اداة تغيير، ص ١٩١ .

جدول رقم (١)  
الانتاج النفطي العربي ، أيلول / سبتمبر - كانون الاول / ديسمبر عام ١٩٧٣  
( ألف برميل / اليوم )

الانتاج في ١ كانون الثاني / يناير	الانتاج في ١٥ تشرين الثاني/ نوفمبر	الانتاج في نهاية تشرين الاول / اكتوبر	الانتاج في أيلول/ سبتمبر	البلد
١١٩٠	١١١٥	١٢٢٠	١٤٠٠	ابو ظبي
٨٩٣	٧٨٧	٨٠٠	١٠٥٠	الجزائر
١٩٥٥	١٧٢٥	٢١٠٠	٢٣٠٠	الجمهورية العربية الليبية
٧٠٤٧	٦١٩٨	٦٥٠٠	٨٣٠٠	السعودية
٢١٠٠	٢٠٠٠	١٥٠٠	٢٠٠٠	العراق (*)
٥١٠	٤٥٠	٤٦٢	٦٠٠	قطر
٢٥٥٠	٢٢٥٠	٢٣٤٠	٣٢٠٠	الكويت
٤٩٣	٤٣٥	٥٢٤	٥٨٠	المنطقة المحايدة
٨٩٣	٧٨٧	٨٠٠	١٠٥٠	بلدان اخرى (**)
١٧٦٣١	١٥٧٤٧	١٦٣٤٦	٢٠٤٧٠	المجموع

(\*) انخفض الانتاج العراقي بسبب قصف موانئ التصدير في سوريا . ورغم عدم موافقة العراق على قرار التخفيض ، إلا أنه نفذ المقاطعة ضد الولايات المتحدة وهولندا .  
(\*\*) تشمل : مصر وسوريا ودبي والبحرين وعمان . انخفض الانتاج السوري بسبب قصف موانئ التصدير ، والانتاج المصري بسبب وقف عمليات الانتاج في خليج السويس .

المصدر : احتسبت من : (16) , (26 October 1973) , [MEES] Middle East Economic Survey  
November 1973 and (28 December 1973).

تنفيذ قوانين الحظر ( لم تعقد تلك اللجنة اجتماعا واحدا ) . وطلب وزراء النفط من زملائهم وزراء الخارجية اعداد قائمة تعريف الدول الصديقة نظرا لتباين وجهات النظر - ولكن لم تكن هناك متابعة تذكر في هذا الموضوع ايضا (٦٢) . وقرر الوزراء الرد

(٦٢) صنف وزراء النفط العرب في نهاية الأمر الاقطار المستهلكة إلى أربع مجموعات :  
أ - الاقطار الأكثر حظوة (أدخلت هذه المجموعة في كانون الأول / ديسمبر ١٩٧٣) والتي يسمح لها باستيراد كامل متطلباتها البترولية . ب - الاقطار المفضلة والتي باستطاعتها استيراد ما يوازي معدل استيرادها في التسعة الأشهر الأولى من عام ١٩٧٣ أو خلال شهر أيلول / سبتمبر عام ١٩٧٣ - أيهما أعلى . ج - الاقطار المحايدة والتي خفض النفط عنها بمقدار التخفيضات المقررة وكذلك بمقدار الكميات الاضافية التي تم امدادها للمجموعتين أ وب . د - الاقطار المقاطعة التي قطعت امداداتها من النفط العربي بصورة كلية . انظر: المصدر نفسه، ص ١٨٩ .

على الاتهامات العنيفة الموجهة للعرب نتيجة لقرارات تشرين الاول/ اكتوبر النفطية وتم تشكيل وفد رسمي مكون من احمد زكي يماني وبلعيد عبد السلام لزيارة عدد من الاقطار الصناعية للقيام بهذه المهمة .

وبناء على تبني مجلس السوق الاوروبية المشتركة بيانا سياسيا ايجابيا تجاه المواقف العربية، قرر وزراء النفط العرب خلال اجتماعهم في فيينا في ١٨ تشرين الثاني/ نوفمبر تخفيف الضغط على الاقطار الاوروبية « حيث لا يشملهم التخفيض البالغ ٥ بالمائة بعد الاول من كانون الاول/ ديسمبر»<sup>(٦٣)</sup>، ومتابعة التخفيض على بقية الاقطار المستهلكة ( مع العمل على تهديد اليابان بتخفيض اكبر إذا لم تتخذ اجراءات دبلوماسية أو اقتصادية ملموسة ) والاستمرار في المقاطعة الشاملة لأمريكا وهولندا .

ولقد شرح اليماني في اجتماع فيينا فلسفة واهداف السعودية تجاه المجموعة الاوروبية والولايات المتحدة في تلك المرحلة ، كما أكد على التنسيق الكامل في المواقف بين مصر والسعودية . أضاف : « تصدر قرارات الوزراء عن نضج وباهداف محددة . لذا فإن المطلوب منا هو أن نناور بسلاحنا لزيادة فاعليته . وإن مقاطعة هولندا جعلتها مثالا للآخرين . وإن التفريق في المعاملة باستثنائنا لفرنسا من الخفض احدث اختلافا في المصالح داخل اوروبا ذاتها . وقد ادركت اوروبا أن لها الآن مصلحة حقيقية في تسوية الأزمة ومن هنا جاء اعلان دول السوق تأييدها للقرار ٢٤٢ ويجب علينا الآن اشعارها بتجاوبنا معها في حدود القيمة الحقيقية لموقفها بالغاء الخفض المقرر عليها لشهر كانون الاول/ ديسمبر فقط . وفيما يتعلق بالولايات المتحدة لم يرتبط قرار المقاطعة بموعد أو بهدف معين وأن من المفيد أن ندفع أمريكا إلى التصرف على النحو الذي نريده فمثلا إذا انعقد مؤتمر السلام واتفق على جدول زمني للانسحاب توقع عليه اسرائيل وتضمنه أمريكا يمكن عندئذ ان نقف المقاطعة » .

استمر اليماني في شرح المشروع الجديد الذي اقترحه باسم مصر والسعودية فقال : « إن مثل هذا القرار سيوضح للشعب الأمريكي أن متاعبه ستنتهي إذا وافقت اسرائيل والتزمت بجدول زمني للانسحاب الشامل وسيقضي على محاولة اسرائيل عرقلة اجتماع مؤتمر السلام وسيزود أمريكا بحجة قوية للضغط على اسرائيل مع توضيح أن الحظر سيعود إذا امتنعت اسرائيل عن تنفيذ أي مرحلة من مراحل الانسحاب - علما بأن تخفيض الانتاج مستمر في جميع الحالات . وبعد بدء تنفيذ جدول الانسحاب الشامل يجتمع وزراء البترول العرب لوضع جدول لرفع الحظر تدريجيا مع مراحل الانسحاب ، على أن ينص في القرار على أن يكون الانسحاب شاملا من جميع الاراضي

---

(٦٣) اختلفت التفسيرات حول من هي الأقطار الأوروبية الصديقة أو المعادية، وهل يغطي القرار شهرا واحدا فقط أم الأشهر التي تليه أيضا.

العربية التي احتلت منذ عام ١٩٦٧ وفي مقدمتها مدينة القدس» (٦٤) .

يشير هذا الحديث إلى الخطوات الدبلوماسية التي تم تحقيقها بعد شهر من الحظر النفطي : بروز موقف اوروبي ايجابي مبتعد عن سياسة الحليف الأمريكي واقتناع الولايات المتحدة بلعب دور فعال بين الاطراف المتنازعة في الشرق الاوسط . ويدل ايضا على التفاؤل الكبير عند المجموعة العربية حول دور الولايات المتحدة في المنطقة واحتمال ممارستها للضغط على اسرائيل للانسحاب من الاراضي العربية المحتلة في عام ١٩٦٧ . ولقد وافق وزراء النفط العرب على المشروع السعودي - المصري باستثناء الكويت التي طالبت بتأجيل الاعلان عن الفقرة المتعلقة بالولايات المتحدة والحصول على موافقة مسبقة من مؤتمر القمة العربي المنعقد في الجزائر في ٢٦ تشرين الثاني/نوفمبر .

كما اجتمع وزراء النفط العرب مرتين في شهر كانون الاول/ديسمبر وتم اقرار رفع الانتاج في بلدانهم بنسبة ١٠ بالمائة عن انتاج ايلول/سبتمبر لتصبح نسبة التخفيض ١٥ بالمائة بدلا من ٢٥ بالمائة وذلك استجابة للمواقف الايجابية لعديد من اقطار العالم ومن ثم الحاجة لتزويدهم بشكل تدريجي بكميات اكبر من النفط الخام . إلا أن الحدث النفطي المؤثر في نهاية عام ١٩٧٣ والذي أثار حفيظة الولايات المتحدة وكبار المسؤولين فيها هو القرار المفاجيء لمنظمة الاوبك في نهاية كانون الاول/ديسمبر والذي نص على رفع سعر نفط الاشارة العربي الخفيف من كثافة ٣٤ درجة (API) إلى ١١,٦٥١ دولارا للبرميل الواحد ابتداء من ١ كانون الثاني/يناير عام ١٩٧٤ - أي بزيادة مقدارها ١٣٠ بالمائة عن المستوى السابق . ولقد حاولت السعودية في بادئ الأمر معارضة القرار الذي ايدته اغلبية اقطار الاوبك ، ولكن دون جدوى . فقد عكس السوق النفطي المخاوف المتزايدة من ندرة الامدادات النفطية نتيجة لقرارات تخفيض الانتاج والمقاطعة وبلغ سعر برميل النفط الخام في المزادات العلنية في شهر كانون الاول/ديسمبر بين ١٧ - ٢٠ دولارا للبرميل الواحد .

يدعي هنري كيسنجر في مذكراته أنه اعتمد خلال مفاوضاته المكوكية مع العرب على ثلاثة منطلقات اساسية في مجابهة الحظر النفطي (٦٥) :

١ - عزل الاقطار النفطية عن المفاوضات العربية - الاسرائيلية والمشاكل الصعبة التي قد تثيرها وذلك من أجل عدم تعريض هذه الاقطار لضغوط البلدان الراديكالية العربية .

(٦٤) رشدي ، «مصر والبتروول . . . والواقع العربي» ، ص ٣٣ - ٣٤ .

Kissinger, *Years of Upheaval*, pp.875- 876.

(٦٥)

٢ - تحذير الرئيس السادات منذ النصف الاول من تشرين الثاني / نوفمبر بعدم نية الولايات المتحدة الاستمرار في لعب دور دبلوماسي فعال في المنطقة بعد فك الاشتباك المصري - الاسرائيلي إذا لم يرفع قرار الحظر النفطي<sup>(٦٦)</sup> .

٣ - رفض قرار الملك فيصل حول ضرورة الحصول على اجماع عربي قبل رفع الحظر النفطي ، أو بمعنى آخر اعطاء سوريا حق الفيتو ضد رفع القرار إلى حين تحقيق فك اشتباك على الجبهة السورية - الاسرائيلية ، وهو أمر توقع كيسنجر أن يستمر فترة طويلة جدا مما يعني بقاء الولايات المتحدة تحت رحمة التهديدات النفطية طول هذه المدة .

ويذكر كيسنجر أنه استلم رسالة « غير رسمية » من وزير النفط السعودي في ١١ تشرين الثاني / نوفمبر يعلن فيها عن امكانية عمل « شيء ما » حول المقاطعة إذا اصدرت الولايات المتحدة بيانا حول تنفيذ قرار مجلس الامن رقم ٢٤٢ ، وبالذات الانسحاب الاسرائيلي من الاراضي العربية المحتلة في عام ١٩٦٧ . ويعلق وزير الخارجية الأمريكي في مذكراته على هذا الاقتراح بالقول : « يطالب يماني التزاما امريكيا لاعادة اسرائيل إلى حدود ١٩٦٧ ، وهذا أمر لا تستطيع الولايات المتحدة تنفيذه »<sup>(٦٧)</sup> . ويضيف كيسنجر أنه في ١٧ تشرين الثاني / نوفمبر تكونت لدى واشنطن صورة مختلفة عن الموقف السعودي ، مفادها عدم استعداد الملك فيصل رفع الحظر النفطي لمجرد بضعة اميال من صحراء سيناء . واصرار الملك على رفض السيادة الاسرائيلية على القدس والحصول على موافقة سوريا والكويت والجزائر ومصر قبل اجراء أي تعديلات على قرار الحظر النفطي . وقد ارسل العاهل السعودي وزير النفط في مهمة لهذه الاقطار الاربعة لاستبيان رأيها حول هذه الاقتراحات<sup>(٦٨)</sup> .

حال عودة يماني من مهمته اخبر واشنطن في ١٩ تشرين الثاني / نوفمبر أن المقاطعة ستنتهي فقط في حال « موافقة اسرائيل على جدول زمني للانسحاب من جميع الاراضي المحتلة » . هذا الموقف العربي المتشدد اخاف كيسنجر وصرح في ضوءه بأنه لن يخضع للتهديدات وهو في بداية طريق المفاوضات . ووجه في ٢١ تشرين الثاني / نوفمبر دعوة للأمير فهد لزيارة واشنطن مؤكدا « بأنه من الصعب جدا على الولايات المتحدة المساعدة في

---

(٦٦) يشير محمود رياض أنه أبلغ الرئيس السادات عن شائعات ترددها الدوائر الامريكية في الخليج مفادها أن الرئيس المصري أبلغ هنري كيسنجر أثناء زيارته الأولى إلى القاهرة أن باستطاعة مصر رفع الحظر البترولي العربي، الأمر الذي أزعج بعض تلك الدول. انظر: رياض، مذكرات محمود رياض، ١٩٤٨ - ١٩٧٨: البحث عن السلام.. والصراع في الشرق الأوسط، ص ٤٥٠.

Kissinger, Ibid., p.878.

(٦٧)

(٦٨) المصدر نفسه، ص ٨٧٩.

المفاوضات المقبلة إذا ما استمرت التهديدات بالمقاطعة النفطية . وأشار إلى أن هذه ليست طبيعة العلاقات بين الاصدقاء . كما صرح في مؤتمر صحفي عقده في اليوم نفسه بأن الولايات المتحدة تفكر جديا اتخاذ خطوات مضادة ضد الاقطار المنتجة للنفط إذا ما استمرت المقاطعة النفطية . وكان هذا اول تحذير علني ضد الاقطار النفطية بعد سلسلة من الانذارات الخاصة والسرية<sup>(٦٩)</sup> .

استلمت وزارة الخارجية الأمريكية جوابا في كانون الاول / ديسمبر بنية الأمير فهد زيارة واشنطن . وحدد هدف الزيارة بالاتفاق على اساليب رفع الحظر النفطي ( المقاطعة وتخفيض الانتاج ) والاعلان عن هذه الخطوات اثناء زيارة كيسنجر إلى الرياض في منتصف الشهر . واشترطت السعودية الموافقة المسبقة للرؤساء السادات والأسد وبومدين وتنفيذ اتفاقية تشرين الثاني / نوفمبر بين مصر واسرائيل قبل انعقاد مؤتمر جنيف<sup>(٧٠)</sup> . غير أن مجلس الوزراء السعودي نقض هذا القرار في اليوم التالي والغيت زيارة الأمير فهد إلى واشنطن . وقرر المجلس الموافقة على المشروع المقدم في ٣ كانون الاول / ديسمبر على شرط بحثه والموافقة عليه من خلال الاجتماع القادم لوزراء النفط العرب في ٨ كانون الاول / ديسمبر . ويعزو كيسنجر هذه الخطوة إلى رفض السعودية انهاء المقاطعة على اساس اتفاق ثنائي أمريكي - سعودي<sup>(٧١)</sup> .

لقد استمع كيسنجر اثناء زيارته للمنطقة في منتصف كانون الأول / ديسمبر إلى عهود مختلفة من بومدين والسادات وفيصل حول امكانية رفع الحظر النفطي في المستقبل القريب . وتعهد السادات على العمل بهذا الخصوص حال توقيع اتفاقية فك الاشتباك بين مصر واسرائيل . وفي ١٩ كانون الاول / ديسمبر اخبر عمر السقاف السفير الأمريكي الجديد في جده ، السيد جيمس ايكنز ، أن يماني - بناء على تعليمات الملك - سيطلب من وزراء النفط العرب اتخاذ قرار الغاء المقاطعة وذلك اثناء الاجتماع القادم في نهاية الشهر<sup>(٧٢)</sup> . ولكن قبيل مغادرة يماني الرياض في ٢١ كانون الاول / ديسمبر ابلغ ايكنز أن الملك فيصل ومجلس الوزراء السعودي اعادوا النظر في قرارهم برفع المقاطعة تحسبا من معارضة شديدة في جميع الاوساط العربية ربما يكون السادات من ضمنهم ايضا . ومن ثم فإن السعودية ستعمل فقط من اجل تخفيف قيود المقاطعة

(٦٩) المصدر نفسه، ص ٨٧٩ - ٨٨٠ .

(٧٠) شملت الاتفاقية ستة بنود حول تنفيذ وقف اطلاق النار والعودة إلى مواقع ٢٢ تشرين الأول / اكتوبر وتنظيم الامدادات إلى السويس والصفة الشرقية للقناة والرقابة على طريق القاهرة / السويس وتبادل الجرحى والأسرى .

Kissinger. Ibid., p.882.

(٧١)

(٧٢) لم يشرح كيسنجر في مذكراته الاسباب التي دعت المملكة الى اتخاذ هذا القرار .

وإعادة نسبة قليلة من الانتاج النفطي (٧٣) .

أصبح الموقف الأمريكي أكثر تشدداً وتصلباً بعد قرار منظمة الأوبك زيادة أسعار النفط الخام بنسبة ١٣٠ بالمائة، وطالبت الإدارة الأمريكية رفع الحظر النفطي فوراً تحت طائلة إيقاف جهودها الدبلوماسية للتوفيق بين العرب وإسرائيل بعد فك الاشتباك المصري - الإسرائيلي في سيناء . وفي ١١ كانون الثاني / يناير ، أثناء زيارته المكوكية للمنطقة ، استلم وزير الخارجية الأمريكية معلومات حول آراء سعودية جديدة مفادها أن فك الاشتباك في سيناء فقط غير كاف لأنه يخلق منطقة عازلة بين إسرائيل والقوات العربية وهذا تعزيز للموقف الإسرائيلي . ودعت الرياض بدلاً من ذلك إلى إيجاد « واقع ملموس » حيث تقوم إسرائيل بانسحابات إضافية فورية . كما طالبت بضرورة الحفاظ على حقوق الفلسطينيين عند التسوية النهائية (٧٤) . ولكن تعهد الرئيس المصري للسيد كيسنجر في ١٤ كانون الثاني / يناير بزيارة الرياض حال توقيع اتفاقية فك الاشتباك ورفع الحظر النفطي قبل ٢٨ كانون الثاني / يناير - موعد الخطاب السنوي لرئيس الجمهورية الأمريكية أمام الكونغرس . كان الرئيس نيكسون في تلك الفترة في أمس الحاجة لأي دعم ممكن الحصول عليه بسبب فضيحة وترغيت . غير أن كيسنجر لم يكن متفائلاً مثل السادات نتيجة قناعته بأن رفع الحظر لم يكن بتلك السهولة نتيجة للفتوى السوري . فقد طالب الرئيس الأسد في ٢١ كانون الثاني / يناير حق استعمال سلاح النفط لصالح سوريا ، مثلما كان هذا الخيار متوفراً لمصر . ولم يتوقع رفع المقاطعة قبل إنهاء فك الاشتباك السوري - الإسرائيلي (٧٥) .

وبعد توقيع اتفاقية فك الاشتباك ( ١ / ١٨ ) زار الرئيس السادات بعض الأقطار العربية . وعاد مقتنعاً بأنه لا بد من تحقيق فك الاشتباك على الجبهة السورية قبل رفع الحظر النفطي . كما ترددت السعودية في إعطاء جواب نهائي لواشنطن خلال الأسبوع الأخير من كانون الثاني / يناير ، إلا أنها في النهاية ابلغتها بأنه لا يمكن رفع الحظر دون إجماع عربي وقبل فك الاشتباك على الجبهة السورية . وهكذا فشل نيكسون في الحصول على المساندة المنشودة .

وجاء رد الفعل الأمريكي سريعاً وعنيفاً . ففي ٥ شباط / فبراير أرسل الرئيس نيكسون رسالة شديدة اللهجة إلى الجاهل السعودي مؤكداً بأن السعودية « قد ضللت الولايات المتحدة » . وأن واشنطن « لن تقبل فرض شروط جديدة ولن تستمر في تحقيق فك

Kissinger, Ibid., pp.884-885.

(٧٣)

(٧٤) المصدر نفسه، ص ٨٩٢ .

(٧٥) المصدر نفسه، ص ٨٩٣ .



الاشتباك على الجبهة السورية إذا بقيت قيود المقاطعة نافذة المفعول» . كما حاول الرئيس الأمريكي ابتزاز المملكة بالتلميح إلى احتمال افشاء وعود ومواقف السعودية السابقة . إلا أن رد السقاف كان تهديدا من جانبه بفضح المطالب الأمريكية الهادفة إلى خدمة مصالح نيكسون الداخلية من اجل انقاذه من ورطة وترغيت بدلا من العمل لصالح الاهداف الأمريكية الوطنية . ووجه كيسنجر رسائل ايضا إلى الرؤساء السادات والاسد وبومدين يطالبهم بالعمل على رفع الحظر النفطي إذا ارادوا حقا الاستفادة من الجهود الدبلوماسية الأمريكية في تحقيق انسحاب اسرائيلي<sup>(٧٦)</sup> .

وفي هذا الصدد يشير الكاتبان هولدن وجونز ، بناء على مصادر سعودية ، أن رسالة نيكسون إلى العاهل السعودي قد قام بكتابتها كيسنجر واكتفى نيكسون بتوقيعها . ويضيفان أن السفير الامريكي ايكنز تردد في تسليم الرسالة إلى الملك واستشار السقاف الذي شاركه الرأي خوفا من الاقدام على قطع العلاقات الدبلوماسية مع الولايات المتحدة . ولقد احتوت الرسالة - حسب هذه المصادر - على تهديد بنشر وثائق حول المساعدات العسكرية السعودية خلال الحرب الاهلية في اليمن . لذا اقترح ايكنز على البيت الابيض تغيير الرسالة تحسبا من رد الفعل السلبي للملك فيصل . وقد تم الاخذ باقتراح السفير<sup>(٧٧)</sup> .

تفاعلت الاحداث بشكل سريع خلال النصف الاول من شهر شباط / فبراير وتمت اتصالات دبلوماسية مهمة وسرية للغاية . ففي ٢/٦ سافر السقاف إلى دمشق ومعه اقتراح بعقد قمة عربية مصغرة ( السعودية والجزائر وسوريا ومصر ) لتقرير انهاء الحظر النفطي . ولقد وافق الرئيس الاسد بتردد لكنه اعترض على عقد الاجتماع في مصر واقترح الجزائر بدلا من اسوان . وفي ٢/٩ استلم كيسنجر رسالة من الاسد ، جوابا على رسالة سابقة ، يؤكد فيها بأن قرار النفط هو شأن عربي وأن سوريا لم تحقق انجازات ملموسة على صعيد جبهتها حتى الآن ومن ثم فهي غير مستعدة لتغيير موقفها . وبهذا الصدد يعلق كيسنجر في مذكراته بأن رد سوريا هذا يعني رغبتها بالدخول في المفاوضات ومحاولة ايجاد المخرج المناسب لتغيير موقفها . وفي ٢/١١ ، اقترح الرئيس المصري عقد مؤتمر القمة في الجزائر . ويشير كيسنجر هنا بأن تلك الخطوة تعتبر خطوة ذكية من قبل السادات وذلك لرغبة بومدين في إعادة العلاقات الدبلوماسية مع الولايات المتحدة ومن ثم فلن يعارض رفع الحظر النفطي في

---

(٧٦) المصدر نفسه .

Holden and Johns, *The House of Saud: The Rise and Rule of the Most Powerful Dynasty in Arab World*, p.353.

عاصمته . إلى جانب كونه راديكالياً وصديقاً لسوريا . وبالفعل أرسل الرئيس بومدين رسالة إلى كيسنجر في ١٢/٢ مؤكداً فيها موافقته على رفع الحظر النفطي آملاً ألا تتخذ الولايات المتحدة خطوات سلبية أو إصدار بيانات لتعكير جو المؤتمر (٧٨) .

هذا بعض ما دونه كيسنجر في مذكراته عن تلك الحقبة التاريخية المهمة . ويضيف اسماعيل فهمي ، وزير الخارجية المصري ، معلومات أخرى حول الموقف السوري خلال تلك الفترة (٧٩) . فيذكر بان سوريا شنت حملة سياسية / اعلامية عنيفة ضد مصر واتهمتها بالخيانة لتوقيع اتفاقية فك الاشتباك . وبعد فترة قصيرة ثمنت سوريا الموقف المصري وأكدت بأنه لا محالة من رفع الفيتو على قرار الحظر قبل بدء المفاوضات على الجبهة السورية . ووجه الرئيس الأسد رسائل مباشرة وغير مباشرة إلى القاهرة يطلب فيها توسط مصر مع الولايات المتحدة لانجاز اتفاقية مشابهة في الجولان . واعلمت مصر الرئيس السوري أن المطالب الأمريكية / الاسرائيلية هي : رفع الحظر النفطي قبل بدء المفاوضات وتسليم اسماء الاسرى الاسرائيليين . على أثر ذلك قرر الرئيس الأسد عدم معارضة رفع الحظر النفطي وتم عقد القمة المصغرة في الجزائر في ١٣ شباط / فبراير ١٩٧٤ .

وعند انتهاء الاجتماعات أرسل العاهل السعودي ورؤساء مصر وسوريا والجزائر وفداً مكوناً من وزير خارجة مصر والسعودية إلى واشنطن لابلاغ الرئيس نيكسون بقرار المؤتمر : رفع الحظر النفطي خلال اسبوعين . وبالمقابل مطالبة الرئيس نيكسون حث وزير خارجيته البدء بجهود ايجابية واتصالات نشيطة بين سوريا واسرائيل لفك الاشتباك في الجولان . واعلن الرئيس الأسد موافقته لتسليم واشنطن قائمة باسماء الاسرى الاسرائيليين المعتقلين في سوريا خلال حرب عام ١٩٧٣ وذلك تعبيراً عن حسن نيته بمساعدة أمريكا في مهمتها (٨٠) .

عاد كيسنجر إلى المنطقة في آذار / مارس لبدأ رحلاته المكوكية بين دمشق وتل أبيب من أجل تحقيق فك الاشتباك بين قواتهما . ومن ثم توجب على الاقطار العربية رفع الحظر النفطي . ومن قبيل الصدف كان قد حدد مسبقاً عقد اجتماع لوزراء النفط العرب في طرابلس الغرب في منتصف الشهر . إلا أنه في ١٠ آذار / مارس - وبعد وصول بعض الوزراء العرب إلى العاصمة الليبية - قرر العقيد القذافي عدم عقد

Kissinger, Ibid., p.894.

(٧٨)

Ismail Fahmy, *Negotiating for Peace in the Middle East* (London: Croom Helm, (٧٩)

1983), p.83.

(٨٠) المصدر نفسه، ص ٨٩ .

الاجتماع في بلده . واتجه الوزراء إلى القاهرة . إلا أن الرئيس الليبي غير رأيه مرة اخرى في ١٢ آذار / مارس ورحب ثانية بعقد الاجتماع في طرابلس الغرب . ويذكر اسماعيل فهمي بهذا الصدد أنه نتيجة لاتصالات ثنائية بين بعض وزراء الخارجية العربي تبين « أن القذافي لا يزال ضد رفع الحظر فوق الاراضي الليبية . وأن لدى وزير النفط الليبي تعليمات بادانة أي دولة توافق على اعادة تصدير النفط إلى أمريكا أو هولندا»<sup>(٨١)</sup> . وتم الاتفاق على تأجيل الاجتماع الوزاري وعقده في فيينا في ١٨ آذار / مارس ١٩٧٤ .

ولقد عقد اجتماع فيينا في موعده المحدد بحضور جميع الاقطار الاعضاء في منظمة الاوبك باستثناء العراق التي لا زالت مصممة على مقاطعة الاجتماعات . ووافق المجتمعون باستثناء سوريا وليبيا ، على القرارات التالية :

« ١ - تعامل ايطاليا وجمهورية المانيا الاتحادية معاملة البلدان الصديقة وتؤمن لهما احتياجاتهما من النفط ضمن حدود الانتاج العربي ، مع مراعاة عدم احلال النفط العربي المصدر محل ، نفط غير عربي كان سيصدر اليها ليوجه إلى بلد مقاطع أو خاضع للتخفيض .

٢ - يرفع حظر تصدير النفط عن الولايات المتحدة، على أن يعاد النظر في هذا القرار، شأنه شأن القرارات الاخرى ، في اجتماع يعقده وزراء النفط العرب في القاهرة في ١ حزيران / يونيو عام ١٩٧٤ .

٣ - رفع انتاج كل بلد عربي للحد الذي يمكنه من تنفيذ هذا القرار»<sup>(٨٢)</sup> .

ويعزى سبب الموقف السوري نتيجة اجتهاده في تفسير قرار قمة الجزائر حول حصول جهود ايجابية لفك الاشتباك على الجبهة السورية . « فقد رفضت سوريا الغاء قيود المقاطعة برمتها ، وهذا ما اكده بالفعل قرار فيينا ( باستثناء الاستمرار في مقاطعة هولندا ) ، واصرت المحافظة على الحظر حتى يتم تحقيق خطوات ملموسة على الارض أو ، في احسن الاحوال ، رفع الحظر مؤقتا مع اضافة شروط اخرى مشددة . اما ليبيا فقد رفضت رفع الحظر جملة وتفصيلا لعدم قناعتها بالجهود الدبلوماسية الأمريكية ، رغم أن بعض الاقطار المشاركة في المؤتمر لم تخف استياءها من تسريب كميات ضخمة من النفط الليبي بصورة غير مباشرة إلى الولايات المتحدة . ووافقت بقية الاقطار على القرارات ، إذ كان هناك تشاور مسبق بين مصر والسعودية وبقية اقطار الخليج حول رفع شامل للحظر النفطي دون أي شروط مسبقة . وحاولت الجزائر في بادئ الامر اتخاذ موقف وسط ، مراعاة لسوريا ، واقترحت رفع الحظر لمدة شهرين أو ثلاثة إلى حين معرفة نتائج المفاوضات على الجبهة

(٨١) المصدر نفسه، ص ٩٠.

(٨٢) الرأي العام (الكويت)، ١٩/٣/١٩٧٤.

السورية . ولكن عدل الوزير الجزائري في نهاية الأمر عن اقتراحه وصوت مع الاغلبية<sup>(٨٣)</sup> .  
يشير مندوب نشرة ميس ، بناء على مصادر وزارية نفطية عربية ، أن السعودية  
ومصر توقعتا تحقيق الخطوات التالية أثر رفع الحظر النفطي :

- فك اشتباك سوري - اسرائيلي .

- تحقيق اتفاقية مماثلة على الجبهة الاردنية .

- بدء انسحاب اسرائيلي من جميع الاراضي العربية المحتلة عام ١٩٦٧ وذلك  
حسب قرار مجلس الامن رقم ٢٤٢ .

- عقد مؤتمر دولي لاحلال السلام الشامل في الشرق الاوسط<sup>(٨٤)</sup> .

ولقد عقد الاجتماع الوزاري الاخير حول الحظر النفطي في القاهرة في ١  
حزيران / يونيو ١٩٧٤ حيث اصرت سوريا وليبيا على الاستمرار في مقاطعة امريكا  
رغم توقيع اتفاقية فك الاشتباك في الجولان في ٣١ أيار / مايو - وذلك لعدم تحقيق  
أمريكا أية جهود ايجابية اخرى . ووافق الجميع ، تضامنا مع افريقيا ، على مقاطعة  
روديسيا والبرتغال وجنوب افريقيا . وقررت الجزائر تزويد هولندا والدنمارك بالنفط  
الحام لان العرب على وشك الدخول في حوار طويل مع السوق الاوروبية المشتركة  
ومن ثم يجب اظهار حسن النية ، كما أن النفط كان متوفرا بشكل واف في اوروبا  
وبالذات اقطار السوق فلا يمكن منع تسربه . إلا أن السعودية اعترضت على اعادة  
الضخ إلى هولندا نظرا لموقفها المعادي ضد العرب منذ التصويت على قرار مجلس الأمن  
رقم ٢٤٢ لعام ١٩٦٧ . وقررت اغلبية المؤتمر الغاء قرار ١٧ تشرين الاول / اكتوبر  
حول تخفيض الانتاج لتوفر نفط كاف في السوق العالمي . كما تقرر عقد الاجتماع  
العادي لمجلس وزراء منظمة الاقطار العربية المصدرة للبترول ( الاوابك ) في القاهرة في  
١٠ تموز / يوليو ١٩٧٤ وعاد العراق أثر ذلك إلى حضور الاجتماعات .

MEES, (22 March 1974).

(٨٣)

(٨٤) المصدر نفسه .

الملاحق



# مُلْحَق رَقْم «أ» المُشَارِكُونَ فِي نَدْوَةِ صُنْعِ الْقَرَارِ (\*)

القاهرة - ٢٤ - ٢٥ تشرين الثاني / نوفمبر عام ١٩٨٤

- |                                 |            |
|---------------------------------|------------|
| ١ - احمد بهاء الدين             | (مصر)      |
| ٢ - الاخضر الابراهيمي           | (الجزائر)  |
| ٣ - تركي بن محمد بن سعود الكبير | (السعودية) |
| ٤ - حسن نافعه                   | (مصر)      |
| ٥ - خير الدين حسيب              | (العراق)   |
| ٦ - زكريا محيي الدين            | (مصر)      |
| ٧ - صلاح الشبخلي                | (العراق)   |
| ٨ - طلال بن عبد العزيز          | (السعودية) |
| ٩ - عبد الكريم الأرياني         | (اليمن)    |
| ١٠ - عبد الله ابراهيم           | (المغرب)   |
| ١١ - عثمان ياسين الرواف         | (السعودية) |
| ١٢ - عزيز صدقي                  | (مصر)      |
| ١٣ - محمد السيد سليم            | (مصر)      |
| ١٤ - محمد حافظ اسماعيل          | (مصر)      |
| ١٥ - محمد حسنين هيكل            | (مصر)      |
| ١٦ - مصطفى الفيلاي              | (تونس)     |

(\*) حسب الترتيب الهجائي لاسماء المشاركين.

(مصر)  
(العراق)

١٧ - مصطفى كامل السيد  
١٨ - وليد خدوري

هذا وقد اعتذر عن الحضور لأسباب قهرية :

(الامارات العربية المتحدة)  
(الأردن)

أحمد خليفة السويدي  
عبد المنعم الرفاعي

من جامعة الأمم المتحدة ومنتدى العالم الثالث

١٩ - ابراهيم سعد الدين  
٢٠ - اسماعيل صبري عبد الله  
٢١ - حسام عيسى



## مُلْحَق رَقْم «٢» حَوْلَ عَمَلِيَّةِ صُنْعِ الْقَرَارِ فِي الْوَطَنِ الْعَرَبِيِّ (وَرَقَّةٌ لِلنِّقَاشِ)

تهدف هذه الندوة إلى مناقشة طبيعة عملية صنع القرار في الوطن العربي ،  
والخروج بعدد من الدروس التي يرجى أن تكون موضع الاعتبار والتأمل من جانب  
صانعي القرار في الوطن العربي في المستقبل ، وأن تعين كذلك الدارسين المتخصصين  
والرأي العام على فهمها .

ولا شك أن المشتركين في الندوة بحكم تجربتهم الثرية في صنع القرار على أعلى  
مستويات المسؤولية في الوطن العربي قادرون على ايضاح جوانب كثيرة في هذه العملية  
المهمة .

ويقدم منتدى العالم الثالث دراستين لحالتين في صنع القرار في الوطن العربي ،  
تدور الأولى حول قرار تأميم شركة قناة السويس في ٢٦ تموز / يوليو عام ١٩٥٦ وتدور  
الثانية حول قرارات حظر تصدير النفط والحد من الانتاج في تشرين الاول / اكتوبر  
عام ١٩٧٣ . كما يقدم هذه الورقة المختصرة التي تطرح عددا من الاسئلة للنقاش  
حول عملية صنع القرار بصفة عامة .

ولا يطلب من الندوة مناقشة تفصيلية للقرارين موضع الدراسة ، ولكن  
المستهدف هو التعرف على اسلوب صناعة القرار في الوطن العربي على ضوء الخبرة  
المتاحة للمشاركين . وتقدم الدراسات خلفية يمكن أن تكون مرشدا للمناقشات كما  
توضح ورقة النقاش الحالية اهم القضايا التي يمكن أن تكون موضع الاعتبار عند

المناقشة . ولتكون مرشدا لها دون الالتزام بالمعالجة المجزأة الواردة فيها .

## نوع القرارات موضع النقاش

ليس المقصود من هذه الندوة مناقشة عملية صنع القرارات العادية التي لا بد لصانع القرار على كل المستويات من اتخاذها .

ولكن المقصود هو بصفة أساسية القرارات المتعلقة بسياسة الدولة العامة والتي تأخذها السلطات السياسية العليا مثل رئيس الدولة أو رئيس الوزراء أو الوزراء ، وتكون لها تأثيرات داخلية وخارجية بارزة حتى وإن لم تظهر على الفور . ويمكن أن نميز في هذا الصدد ثلاثة أنواع من القرارات :

أ - القرارات التي تؤذن بانتهاج سياسات جديدة في المجالات الداخلية أو الخارجية ، أو تلك التي تحدد مواقف جديدة في إطار تلك السياسات . فقرار القيادة السياسية المصرية مثلا بشراء السلاح من الاتحاد السوفياتي في عام ١٩٥٥ أو بتأميم قناة السويس في عام ١٩٥٦ أو بالتدخل في اليمن في عام ١٩٦٢ أو بقبول قرار مجلس الأمن في عام ١٩٦٧ ، وقراراتها الخاصة باصدار قانون للإصلاح الزراعي في أيلول / سبتمبر ١٩٥٢ أو بتأميم عدد كبير من المؤسسات المتوسطة والكبيرة في القطاع المنظم من الاقتصاد المصري عامي ١٩٦١ و ١٩٦٤ كلها كانت قرارات تعني أما تحولا في بعض توجهاتها الداخلية أو الخارجية أو مواقف جديدة في إطار هذه التوجهات . وكل هذه القرارات لها تأثيرات سياسية واقتصادية واجتماعية مهمة . وينطبق الأمر نفسه على قرار الحكومة اللبنانية مثلا في صيف عام ١٩٨٤ بالعدول عن الاتفاق الذي كانت قد أبرمته حكومة لبنانية سابقة مع اسرائيل ، أو قرار سوريا بارسال قواتها إلى لبنان في عام ١٩٧٦ ، أو قرار الملك الحسن الثاني عاهل المغرب ببدء المسيرة الخضراء إلى إقليم الصحراء في عام ١٩٧٥ أو قرار الكويت بشراء السلاح من الاتحاد السوفياتي في عام ١٩٨٤ أو قرار امير الكويت بحل مجلس الأمة في عام ١٩٧٦ .

هذا نوع من القرارات السياسية أو الاقتصادية أو الاجتماعية ذات التأثير الكبير المباشر والتي تشكل علامة على تحول مهم في توجهات الجماعة الحاكمة أو ترجمة واضحة وبارزة لهذه التوجهات .

ب - هناك نوع آخر من القرارات قد يبدو أنه ذو طبيعة فنية ولكن له تأثيرات اقتصادية واجتماعية بل وسياسية مهمة إلا أنها تظهر بالتدريج وبعد فترة زمنية طويلة نسبيا وعلى نحو - ربما لم يكن صانع القرار قد ارتآه أصلا . كقرار الحكومة المصرية

باقامة صناعة الحديد والصلب في حلوان وهو ما ترتب عليه فيما بعد تركيز عدد مهم من الصناعات جنوب العاصمة بكل ما يتضمنه ذلك من تغيير في الجغرافيا البشرية وفي التضاريس الاجتماعية للمناطق الحضرية وما ينطوي عليه أيضا من تأثير سياسي يتمثل في وجود هذه القاعدة العمالية العريضة على « حزام العاصمة » وما يعنيه أيضا من تعميق التفاوت في مستويات النمو بين المراكز النامية بالفعل والأطراف المتخلفة في الأقاليم . أو قرار الحكومة الجزائرية باقامة صناعة السيارات بأسلوب استيراد المصانع كاملة turn key basis وما يترتب على ذلك من تأثير متفاوت على عملية التصنيع في الجزائر وعلى نمط تبادلها الخارجي وعلى امكانية بناء قدرة تكنولوجية محلية . ومن هذه القرارات أيضا اقامة علاقات اقتصادية وثيقة بين المغرب والاتحاد السوفياتي بدعوة الحسن الثاني للمشاركة في استغلال خام الفوسفات المغربي بكل ما يعنيه ذلك من تنوع في نمط التبادل الخارجي للمغرب وما قد يفتحه من آفاق بالنسبة للتحضير المحلي لهذه المادة الأولية . هذا النوع الثاني من القرارات له تأثيرات مهمة قد لا تظهر على الفور ، ولكنها قد تحدد تطور المجتمع في المستقبل على نحو لم يكن صانع القرار قد ارتآه أصلا ، بل على نحو يخالف الأهداف التي كان يتوخاها صانع القرار في بعض الأحيان .

ج - وبالإضافة إلى النوعين السابقين من القرار فهناك نوع ثالث مهم أيضا إلا أنه يتميز بطبيعته السلبية ، وهو قرار عدم اتخاذ قرار معين كموقف البلدان العربية من الحرب الاهلية اللبنانية أو العدوان الاسرائيلي على لبنان ، أو قرار الحكومة المصرية بعد مظاهرات كانون الثاني / يناير عام ١٩٧٧ بعدم المساس بالدعم الحكومي لأسعار بعض السلع الأساسية . وهناك أمثلة كثيرة لقرارات لا تتخذ خشية اثاره الغضب الشعبي أو تحسبا لردود فعل أطراف خارجية . ربما يكون من المفيد أيضا أن تحظى هذه القرارات السلبية أو حالة اللاقرار no- decision بالمناقشة في هذه الندوة .

### بعض القضايا في عملية صنع القرار

تثير دراسة عملية صنع القرار قضايا عديدة . وبطبيعة الحال فإن عملية صنع القرار تختلف بين النظم السياسية بل وفي النظام السياسي ذاته من فترة لأخرى . إلا أن أهم القضايا التي تثار في هذا الصدد تتعلق بالمسائل التالية التي سترد بحسب موضعها في المراحل التي قد يمر بها القرار :

#### أ - الظروف المسبب لاتخاذ القرار

هل تتخذ القرارات الكبرى كترجمة لاستراتيجية قومية أو وطنية تم تحديد معالمها

سلفاً؟ أم أنها تتخذ استجابة أو رد فعل لظرف معين داخلي أو خارجي أثار السلطات السياسية العليا للتصرف اذاءه .

### ب - منشأ فكرة القرار

هل تنبع فكرة القرار في ذهن المسؤول الأول أم أنها تخرج بعد مناقشات أولية مع عدد من كبار معاونيه أو قد يوحى بها واحد من مستشاريه أو العاملين معه؟ وهي نتيجة اقتراحات الأجهزة المختصة .

### ج - جمع المعلومات وصنع القرار

هل يسبق صنع القرار طلب معلومات معينة وبيانات ودراسات؟ ما هي الأجهزة التي تقدم مثل هذه المعلومات؟ هل يطلب من اشخاص معينين تقديمها؟ ومن الذي يقوم بتصنيف هذه المعلومات والبيانات وعرضها على السلطة التي تتخذ القرار .

### د - كيفية الاستقرار على قرار

هل تطرح بدائل عديدة لها تأثير متباين على صانعي القرار يقومون هم باختيار واحد منها لما له من فوائد أكبر ونفقات أقل؟ أم أن قرارا معيناً يفرض نفسه دون امكان مقارنته بغيره من البدائل؟

### هـ - عنصر المخاطرة وعدم التيقن

لا شك أن السلطة صانعة القرار لا تملك في أي حال ، بل وفي أحسن الظروف ، معرفة كاملة بكل عناصر الموقف الذي تواجهه . وقد يكون من الصعب التنبؤ بردود فعل بعض الأطراف . كما أن التأثير الناجم عن بعض القرارات التي يبدو أن لها طبيعة فنية مثل القرارات الخاصة بتوطن الصناعات أو اقامة سدود كبرى قد لا تظهر كلها في الأمد القصير وإنما تتضح في الأمد البعيد وعلى نحو قد يخالف توقعات صانع القرار . كيف تتصرف السلطة صانعة القرار ازاء الاحساس بعدم التيقن من نتائج ما تقرره؟ هل تميل إلى القرار الذي يتضمن أقل قدر من المخاطرة أم أنها ترى فوائد أخرى في المخاطرة العالية كإرباك الخصوم مثلاً أو كسب شعبية؟

### و - كيفية الوصول إلى القرار

هل تجري السلطة المسؤولة مناقشة حول القرار المحتمل؟

من الذين يشتركون في هذه المناقشة إذا جرت؟

هل تقتصر على بعض المعاونين ؟ ما هي مناصبهم ؟

هل تقتصر على بعض الأشخاص موضع الثقة بصرف النظر عن توليهم مناصب رسمية ؟

هل يؤخذ رأي بعض أجهزة الدولة المتخصصة كوزارات الخارجية والدفاع مثلا بالنسبة لقضايا الشؤون الخارجية وذات الجوانب العسكرية أو وزارات الاقتصاد والصناعة والزراعة بالنسبة للقرارات الداخلية . ما هو دور مسؤولي الأمن في هذه المشاورات ؟

هل يتسع نطاق المشاورات السابقة على اتخاذ القرار ليشمل قيادات منتخبة في المجالس النيابية مثلا ؟

هل تتسع لتشمل قواعد الحزب بحيث يكون القرار نتيجة قدر واسع من المشاركة الشعبية ؟

هل يجري التشاور أيضا مع شخصيات مستقلة ومعارضة ؟

ما هو مدى الالتزام بنتيجة التشاور على أي من هذه المستويات ؟ هل يجري التصويت مثلا داخل بعض الأطر : المكتب السياسي للحزب ، مجلس الوزراء . . . الخ أم يترك الأمر للسلطة المسؤولة بحيث تستخلص نفسها ما شاءت من هذه المشاورات .

## ز - الأطراف الخارجية وعملية صنع القرار

هل يؤخذ موقف بعض الأطراف الخارجية في الاعتبار عند اتخاذ بعض القرارات ؟

ما هي تلك الأطراف الخارجية ؟ بعض البلدان العربية ، دول صديقة غير عربية ، قوى كبرى ، الموقف في بعض المنظمات الدولية في الجمعية العامة للأمم المتحدة مثلا ومجلس الأمن ، نصيحة صندوق النقد الدولي والبنك الدولي ؟

وكيف يؤخذ موقف هذه الأطراف في الاعتبار ؟ بالاستنتاج بناء على دراسات ومعلومات تقدمها أجهزة مختصة أم بالاتصال بممثلها والتشاور معهم قبل اتخاذ القرار أو بعده ؟

## ح - توقيت اعلان القرار

هل يراعى اختيار توقيت معين لاعلان القرار فيجري تكتمه حتى يحين هذا

الوقت أم يتم الاعلان عنه بمجرد اتخاذه ؟ ما هي القرارات التي يكون توقيت الاعلان عنصرا مهما فيها ؟ وما هي أهم العوامل المحددة للتوقيت الناجح ؟

### ط - تنفيذ القرار : المتابعة والتقييم

هل يوجد حرص على المتابعة المستمرة لتنفيذ القرار ؟ وهل تجري دراسة الموقف من جديد بعد الاعلان عن القرار وبدء تنفيذه على ضوء ردود الفعل الناجمة عنه ؟ قد يكشف التنفيذ عن وجود فجوة بين الآثار التي أحدثها القرار وتوقعات صانعيه . هل يمكن تعديل القرار أو حتى العدول عنه إذا كانت الفجوة واسعة أم أن التعديل والعدول يتضمنان مخاطر ؟ ما هو نوع المخاطر في هذه الحالة ؟

### ي - الاستمرارية في نمط صنع القرار

هل توجد أنماط ثابتة لصنع القرار في بلدان عربية معينة أم أن نمط صنع القرار يرتبط بشخص رئيس الدولة أو الزعيم السياسي المهيمن ؟

ك - ما هي الجوانب الايجابية أو السلبية الأخرى في أنماط صنع القرار في الوطن العربي ؟

## مُلْحَق رَقْم ٣

# الفرمان الخاص بامتياز إدارة مرفق المرور بقناة السويس وبتأسيس الشركة العالمية لقناة السويس البحرية

### الفصل الأول

نحن محمد سعيد باشا والي مصر

حيث أننا منحنا صديقنا فردينان دي لسبس بتاريخ ٣٠ تشرين الثاني / نوفمبر عام ١٩٥٤ حق انشاء وادارة شركة عالمية لحفر قناة تخترق برزخ السويس وحق استغلال هذه القناة في الملاحة الدولية ، وحق انشاء ميناءين عند مدخل هذه القناة من جهة البحر الأبيض المتوسط ومن جهة البحر الأحمر .

وحيث أن المسيو فردينان دي لسبس التمس منا لأجل انشاء الشركة الموضحة أعلاه بالطرق والشروط المعمول بها في مثل هذه الحالة عمل عقد ينص فيه على الالتزامات والواجبات والضرائب التي سوف تقع على عاتق هذه الشركة من جهة وعلى الامتيازات التي ستمتع بها من جهة أخرى مع بيان التسهيلات التي ستمتع بها قررنا ما هوآت :

### الالتزامات

بند ١ - تقوم الشركة المؤسسة بمعرفة صديقنا المسيو فردينان دي لسبس بناء على عقد الامتياز الممنوح له بتاريخ ٣٠ تشرين الثاني / نوفمبر عام ١٨٥٤ - على نفقتها الخاصة وتحت مسؤ وليتها وحدها بجميع ما يلزم لأجل انشاء الأعمال المبينة بعد .

أولاً : حفر قناة ملاحية بين مدينة السويس الكائنة على البحر الأحمر وبين خليج بيلوز على البحر الأبيض المتوسط .

ثانياً : حفر ترعة للري والملاحة النهرية تربط نهر النيل بالقناة الملاحية المذكورة أعلاه .

ثالثاً : انشاء فرعين من هذه الترعة للري ولتوصيل المياه العذبة إلى جهة السويس من ناحية وجهة بيلوز من الناحية الثانية .

ويجب اتمام هذه الأعمال في مدة لا تتجاوز ست سنوات إلا إذا ظهرت موانع تسبب عنها تأخير لأسباب قهرية .

بند ٢ - للشركة الحق في تنفيذ الأعمال المنوطة بها بمعرفتها أو بواسطة مقاولين تعطى لهم هذه الأعمال بالمناقصة العامة أو الممارسة .

وفي كل هذه الحالات يجب أن يكون أربعة أخماس العمال الذين سيقومون بتنفيذ هذه الأعمال من المصريين .

بند ٣ - يجب جعل عمق القناة الملاحية وعرضها مطابقاً لبيانات اللجنة الدولية التي قامت بدرس الموضوع على الطبيعة .

وطبقاً لهذه البيانات تبدأ القناة من الميناء الحالية لمدينة السويس وتمر بحوض البحيرات المرة وبحوض بحيرة التمساح وتصب في البحر الأبيض المتوسط في نقطة تنتخب على خليج بيلوز - وهذه النقطة تعين بمعرفة مهندس الشركة عند اتمام الرسومات النهائية للمشروع .

بند ٤ - تبدأ الترعة المخصصة للري والملاحة النهرية ، طبقاً لبيانات اللجنة الدولية المذكورة أعلاه . من نقطة قريبة من مدينة القاهرة وتمر بوادي الطميلات وتصب في القناة الملاحية عند بحيرة التمساح .

بند ٥ - يبدأ الفرعان اللذان سيخرجان من هذه الترعة قبل مصبها في بحيرة التمساح ويتجه فرع منها إلى السويس والفرع الآخر إلى بيلوز في خطوط موازية للقناة الملاحية .

بند ٦ - يجب تحويل بحيرة التمساح إلى ميناء داخلية صالحة لرسو أكبر السفن البحرية حمولة . وعلى الشركة أيضاً إذا كان هناك ضرورة :

أ - القيام بإنشاء ميناء صالحة عند مدخل القناة على خليج بيلوز .

ب - القيام بتحسين ميناء وحوض السويس الحاليين لجعلهما صالحين لرسو أكبر المراكب والبواخر .



بند ٧ - أعمال الصيانة اللازمة للقناة الملاحية والموانئ المتعلقة بها ولترعة الري والملاحة النهرية ولترعتين المتفرعتين منها تكون على مصاريف الشركة ويجب أن تكون كل هذه المنشآت باستمرار في حالة جيدة جدا .

بند ٨ - للملاك الذين تقع أراضيهم على ترع الري التي تنشئها الشركة الحق في أخذ المياه اللازمة لري أراضيهم من هذه الترع بشرط دفع التكاليف المقررة في البند ١٧ من هذا العقد المين بعد .

بند ٩ - تحتفظ لنفسنا بالحق في انتخاب مندوب خاص تدفع الشركة مرتبه ، ويكون له الحق في حضور جلسات مجلس ادارة الشركة - وهو يمثل في هذا المجلس الحكومة المصرية ويحافظ على حقوقها ومصالحها في تنفيذ شروط هذا العقد - وإذا انتخبت الشركة مكانا خارج القطر لانعقاد مجلس ادارتها فيجب عليها أن يكون لها ممثل مقيم بمدينة الاسكندرية ويكون له السلطة اللازمة لضمان حسن سير العمل وضمان حسن علاقات الشركة مع حكومتنا .

## الامتيازات

بند ١٠ - تمنح الحكومة المصرية للشركة بدون مقابل وبدون ضرائب كل الأراضي اللازمة لانشاء الترعة والقناة والملحقات الخاصة بها على شرط أن تكون هذه الأراضي غير مملوكة للغير .

وتمنحها أيضا بدون مقابل جميع الأراضي الصحراوية التي لا تكون مملوكة للغير والتي تقوم الشركة على نفقتها الخاصة بريها وزراعتها على شرط :

أ - ألا تحصل الحكومة المصرية ضريبة ما على هذه الأراضي الأخيرة لمدة عشر سنوات تبتدىء من تاريخ استغلال هذه الأراضي .

ب - بعد مرور هذه الفترة من الزمن تفرض الحكومة على هذه الأراضي الضرائب المقررة على الأراضي المماثلة لها في باقي مديريات القطر المصري وذلك في المدة الباقية لانتهاء عقد امتياز الشركة .

ج - بعد انتهاء مدة عقد الامتياز يحق للشركة أيضا أو لممثليها الاحتفاظ بهذه الأراضي مع حق أخذ المياه اللازمة لديها على شرط أن تدفع للحكومة المصرية الضرائب المقررة على الأراضي المماثلة لها في باقي أنحاء القطر .

بند ١١ - مرفق بهذا العقد الرسومات التي تبين حدود الأراضي الممنوحة من

الحكومة المصرية للشركة لأجل انشاء الترع والقناة والملحقات بالشروط المبينة في البند العاشر أعلاه .

فالأراضي الممنوحة بدون مقابل ولا ضرائب طبقا لشروط الفقرة الأولى لانشاء الترع والقناة والملحقات معينة على الرسوم باللون الأسود .

والأراضي الممنوحة لأجل استغلالها في الزراعة مقابل دفع الضرائب حسب المقرر في الفقرة (ب) مبينة على الرسم باللون الأزرق .

وتلغى جميع العقود السابقة لعقد الامتياز الممنوح منا بتاريخ ٣٠ تشرين الثاني نوفمبر عام ١٨٥٤ والتي يترتب عليها حقوق للغير قبل الشركة . أو يترتب عليها ظهور حقوق لم تكن موجودة للآن .

بند ١٢ - تسلم الحكومة المصرية للشركة إذا لزم الحال الأراضي المملوكة للغير والتي تلزم لتنفيذ المشروع على شرط أن تدفع الشركة للأهالي التعويضات اللازمة عن أملاكهم ويتفق وديا على قدر الامكان على قيمة التعويضات اللازمة للاشغال المؤقت لأراضي الغير أو نزع ملكية الغير .

وإذا اختلف الطرفان على القيمة تحدد هذه القيمة بمعرفة محكمة عرفية مكونة من : مندوب عن الشركة ومندوب عن أصحاب الحق ، ومندوب معين من قبلنا . وقرارات هذه المحكمة تنفذ حالا وبدون استئناف .

بند ١٣ - تمنح الحكومة المصرية للشركة طول مدة الامتياز الحق في استغلال المناجم والمحاجر التابعة للمنافع العامة بدون أي ثمن أو أي ضريبة أو أي تعويض لاستخراج المواد اللازمة لأعمال المباني ولصيانة الانشاءات الخاصة بهذا المشروع .

وهي تعفي الشركة أيضا من الضرائب الجمركية المقررة على جميع الآلات والمهمات التي تستحضر إلى القطر المصري من الخارج لأجل استغلال المناجم والمحاجر .

بند ١٤ - تقرر علنا - فيما يختص بنا وبورثتنا - وتحت شرط اعتماد حضرة صاحب العظمة السلطان بأن القناة الملاحية الكبرى من السويس إلى بيلوز والموانئ الخاصة بها ، مفتوحة دائما في وقت السلم كما في وقت الحرب كمر على الحياد لكل مركب تجارية تمر من البحر الأبيض المتوسط إلى البحر الأحمر أو بالعكس بدون أي تمييز أو تخصيص أو تفضيل لأي شخص أو لأي جنسية على شرط أن تدفع هذه المراكب الضرائب المقررة وتتبع اللوائح المعمول بها في شركة القناة الدولية .

بند ١٥ - بناء على البند السابق لا يجوز لشركة القناة بأي حال من الأحوال منح أي امتياز لأي مركب كانت أو لأي شركة أو لأي شخص بدون منح مثلها لجميع المراكب ولجميع الشركات ولجميع الأشخاص الذين يكونون في حالة مماثلة .

البند ١٦ - مدة عقد امتياز هذه الشركة ٩٩ سنة تبدأ من يوم انتهاء الأعمال الانشائية وفتح القناة للملاحة العالمية .

وعند انتهاء هذه المدة تصبح القناة ملكا للحكومة المصرية على شرط أن تقوم الحكومة بشراء جميع مهمات الشركات وممتلكاتها الخاصة ويقدر ثمنها بالممارسة حسب تقدير الخبراء .

على أنه يجوز أن يجدد عقد الامتياز لمدة أخرى قدر كل منها ٩٩ سنة وفي هذه الحالة تصبح حصة الحكومة في أرباح الشركة المحددة في البند الثامن عشر الذي سيأتي ذكره بعد كما يأتي :

إذا جدد عقد الامتياز لمدة ثانية بعد انتهاء المدة الأولى تكون حصة الحكومة بواقع ٢٠ بالمائة من أرباح الشركة .

وإذا جدد لمدة ثالثة تصبح حصة الحكومة بواقع ٢٥ بالمائة وهكذا بزيادة ٥ بالمائة عن المدة السابقة على ألا تزيد حصة الحكومة بأي حال من الأحوال عن ٣٥ بالمائة من أرباح الشركة .

بند ١٧ - لأجل تعويض الشركة عن التكاليف اللازمة للمباني والصيانة والاستغلال التي تعهدت بدفعها طبقا لشروط هذا العقد نصرح لها من الآن وطول مدة عقد الامتياز المحددة في البند السابق سواء في الفترة الأولى أو في الفترات التالية عند تجديد هذا العقد بتحصيل رسوم المرور ورسوم الرصيف ورسوم الدليل ورسوم الانتظار من البواخر التي تمر في القناة والموانئ التابعة له على أن تحدد هذه الرسوم بموافقتنا ويكون للشركة حق طلب تعديلها ويشترط في تجديد هذه الرسوم ما يأتي :

أ - أن تحصل هذه الرسوم بدون استثناء أو امتياز من كافة البواخر التي تكون في ظروف واحدة .

ب - النشر عن فيات هذه الرسوم قبل تطبيقها بثلاثة أشهر في عواصم البلاد والموانئ التجارية التابعة للدول التي يمكن أن تنتفع بهذا القناة .

ج - ألا يتجاوز رسم المرور عشرة فرنكات على الطن حسب الحمولة القائمة للبواخر ومثلها على كل مسافر .

د - وللشركة الحق في اعطاء المياه اللازمة لري الأراضي الزراعية الواقعة على ترعة الاسماعيلية وفروعها . وتعطى هذه المياه للملاك بناء على طلبهم نظير أجر معين يدفع للشركة سنويا ويحدد هذا الاجر بنسبة كمية المياه المنصرفة .

بند ١٨ - يكون للحكومة الحق في تحصيل ١٥ بالمائة من قيمة الأرباح الصافية للشركة في آخر كل سنة . وذلك نظير تنازل الحكومة عن الأراضي اللازمة لهذا المشروع ، ونظير الامتيازات الكثيرة الممنوحة للشركة والمبينة في البنود السابقة . وتقدر أرباح الشركة بمعرفة الجمعية العمومية للمساهمين .

بند ١٩ - ستنشر بمعرفتنا قائمة بأسماء الأعضاء المؤسسين الذين اشتركوا بأعمالهم ومباحثهم ورؤوس أموالهم في نجاح هذا المشروع قبل تأسيس الشركة .

وبعد خصم حصة الحكومة بواقع ١٥ بالمائة من الأرباح الصافية كما هو مبين في البند الثامن عشر يمنح هؤلاء الأعضاء المؤسسين نصيبا قدره ١٠ بالمائة من الأرباح الباقية ، ويحفظ هذا الحق لورثتهم من بعدهم .

بند ٢٠ - بصرف النظر عن المدة اللازمة لتنفيذ هذه الأعمال يقوم صديقنا المسيو فردينان دي لسبس برئاسة وادارة الشركة كمؤسس أول لها ، وذلك لمدة عشر سنوات ابتداء من تاريخ عقد الامتياز المحدد بمدة ٩٩ سنة كما هو مبين بالبند السادس عشر المذكور سابقا .

بند ٢١ - تعتمد القوانين المرافقة لهذا العقد ، والخاصة بتأسيس الشركة المعروفة باسم « شركة قناة السويس الملاحية الدولية » .

وهذا الاعتماد يعتبر كتصريح بتأسيس الشركة ، طبقا لما هو متبع في حالة تأسيس الشركات المساهمة ، وتعتبر الشركة قائمة ابتداء من اليوم الذي يغطي فيه رأس المال اللازم لتأسيسها بأكمله .

بند ٢٢ - لأجل اظهار رغبتنا الأكيدة في نجاح هذا المشروع تعد الشركة بمساعدة الحكومة المصرية بكل ما يمكنها وندعو بهذا حضرات موظفي ومندوبي جميع المصالح الحكومية لاعطاء هذه الشركة كل ما يمكن من مساعدة وحماية . ونكلف مهندسينا المسيو لينان بك وموجل بك اللذين نضعهما في خدمة الشركة بالاشراف وبادارة الأعمال التي تقوم بها هذه الشركة لضمان تنفيذ اللوائح الخاصة بحسن سير العمل .

بند ٢٣ - يلغى من أمرنا الصادر بتاريخ ٣٠ نوفمبر سنة ١٨٥٤ جميع

الاحتياطات والبنود التي تتعارض مع أحكام هذا العقد الذي يعتبر وحدة كعقد امتياز للأعمال المتعلقة به .

صدر بالاسكندرية بتاريخ ٥ كانون الثاني / يناير عام ١٨٥٦

إلى صديقي العزيز الكريم الأصل والرفيع المقام المسيو فردينان دي لسبس حيث أنه يجب اعتماد عقد الامتياز الممنوح منا لشركة قناة السويس الدولية من عظمة سلطان تركيا فاني أسلم لك هذه النسخة المطابقة للأصل لتقوم مباشرة بتأسيس الشركة وجمع رساً المال اللازم للمشروع .

وعند صدور التصريح من الباب العالي يمكن الشركة القيام مباشرة بشق برزخ السويس .

صدر بالاسكندرية بتاريخ ٢٦ ربيع الآخر عام ١٢٧٢ هـ .

٢٥ كانون الثاني / يناير عام ١٨٥٦ م

( ختم ) سمو الوالي

محمد سعيد باشا

## مُلْحَق رَقْم «٤»

# قانون رقم (٢٨٥) في ٢٦ تموز / يوليو ١٩٥٦ بتأميم الشركة العالمية لقناة السويس البحرية

باسم الأمة  
رئيس الجمهورية

بعد الاطلاع على الفرمانين الصادرين في ٣٠ تشرين الثاني / نوفمبر عام ١٨٥٤ و ٥ كانون الثاني / يناير عام ١٨٥٦ بشأن الامتياز الخاص بادارة مرفق المرور بقناة السويس وبتأسيس شركة مساهمة مصرية للقيام عليه ،

وعلى القانون رقم ١٢٩ لعام ١٩٤٧ بشأن التزام المرافق العامة ،

وعلى القانون رقم ٣١٧ لعام ١٩٥٢ في شأن عقد العمل الفردي ،

وعلى القانون رقم ٢٦ لعام ١٩٥٤ بشأن شركات المساهمة وشركات التوصية بالأسهم والشركات ذات المسؤولية المحدودة ،

وعلى ما ارتآه مجلس الدولة ،

أصدر القانون الآتي

مادة ١ - تؤمم الشركة العالمية لقناة السويس البحرية ( شركة مساهمة مصرية ) وينقل إلى الدولة جميع ما لها من أموال وحقوق وما عليها من التزامات وتحل جميع الهيئات واللجان القائمة حالياً على ادارتها ويعوض المساهمون وحملة حصص التأسيس عما يملكونه من أسهم وحصص بقيمتها مقدرة بحسب سعر الاقفال السابق على تاريخ العمل بهذا القانون في بورصة الأوراق المالية بباريس .

ويتم دفع هذا التعويض بعد اتمام استلام الدولة لجميع أموال وممتلكات الشركة المؤممة .

مادة ٢ - يتولى ادارة مرفق المرور بقناة السويس هيئة مستقلة تكون لها الشخصية الاعتبارية وتلحق بوزارة التجارة . يصدر بتشكيل هذه الهيئة وتحديد مكافآت أعضائها قرار من رئيس الجمهورية ويكون لها في سبيل ادارة المرفق جميع السلطات اللازمة لهذا الغرض دون التقيد بالنظم والأوضاع الحكومية .

ومع عدم الاخلال برقابة ديوان المحاسبة على الحساب الختامي يكون للهيئة ميزانية مستقلة يتبع في وضعها القواعد المعمول بها في المشروعات التجارية . وتبدأ السنة المالية في أول أيلول/يوليو وتنتهي في آخر حزيران/يونيو من كل عام وتعتمد الميزانية والحساب الختامي بقرار من رئيس الجمهورية . وتبدأ السنة المالية الأولى من تاريخ العمل بهذا القانون وتنتهي في آخر حزيران/يونيو عام ١٩٥٧ .

ويحق للهيئة أن تنتدب من بين أعضائها واحدا أو أكثر لتنفيذ قراراتها أو للقيام بما تعهد اليه من أعمال .

كما يجوز لها أن تؤلف من بين أعضائها أو من غيرهم لجانا فنية للاستعانة بها في البحوث والدراسات .

ويمثل الهيئة رئيسها أمام الجهات القضائية والحكومية وغيرها وينوب عنها في معاملاتها مع الغير .

مادة ٣ - تجمد أموال الشركة المؤممة وحقوقها في جمهورية مصر وفي الخارج ويحظر على البنوك والهيئات والأفراد التصرف في تلك الأموال بأي وجه من الوجوه في صرف أي مبالغ أو أداء أية مطالبات أو مستحقات عليها الا بقرار من الهيئة المنصوص عليها في المادة الثانية .

مادة ٤ - تحتفظ الهيئة بجميع موظفي الشركة المؤممة ومستخدميها وعمالها الحاليين وعليهم الاستمرار في أداء أعمالهم ولا يجوز لأي منهم ترك عمله أو التخلي عنه بأي وجه من الوجوه أو لأي سبب من الأسباب إلا باذن من الهيئة المنصوص عليها في المادة الثانية .

مادة ٥ - كل مخالفة لأحكام المادة الثالثة يعاقب مرتكبها بالسجن وبغرامة توازي ثلاثة أمثال قيمة المال موضوع المخالفة وكل مخالفة لأحكام المادة الرابعة يعاقب مرتكبها بالسجن فضلا عن حرمانه من أي حق في المكافأة أو المعاش أو التعويض .

مادة ٦ - ينشر هذا القرار في الجريدة الرسمية ويكون له قوة القانون ، ويعمل به من تاريخ نشره ولوزير التجارة اصدار القرارات اللازمة لتنفيذه .

## المذكرة الايضاحية

### للقانون رقم ٢٨٥ لعام ١٩٥٦

بالدماء المصرية شقت قناة السويس لتخدم الملاحة البحرية ،

فمن عام ١٨٥٩ حتى عام ١٨٠٤ مضت خمس سنوات ، سخر فيها المصريون دون أجر أو شكر لحفر القناة ستون ألفا من المصريين كانوا يخصصون شهريا لهذه الخدمة في وقت لم يجاوز فيه تعداد جميع المصريين أربعة ملايين - ولقد مات من هؤلاء العمال ، تحت الانهيارات الرملية - ما يزيد على المائة ألف دون دفع أي تعويض لهم أو جزاء . كما قامت الجهود المصرية في كل من ترسانة القاهرة وترسانة الاسكندرية باعداد المشروعات اللازمة لاكمال حفر القناة ، ووضعت جميع وسائل النقل البري والنهري في خدمة الشركة بالمجان ، ومنحتها الحكومة جميع الأراضي والمناجم اللازمة .

ولم تكتف الحكومة المصرية بذلك ، بل ساهمت مساهمة جبارة في تمويل عمليات حفر القناة ، فلقد بدأت الشركة برأس مال لا يجاوز النصف مليون من الجنيهات ، بينما تكلف انشاء القناة ما يزيد على الستة عشر مليونا وتحملت مصر بهذا الفرق جميعه ، ثم لم تستطع الشركة الحصول على تمويل خارجي ببيع أسهمها في الأسواق الدولية . فتدخلت الحكومة المصرية انقاذا للموقف مشترية هذه الاسهم حتى يمكن للشركة أن تستكمل رأس مالها وحتى بعد مضي أربع سنوات ونصف من أعمال الحفر والانشاء وقبل أن يتم افتتاح القناة بستة أشهر فقط توقفت الشركة في رأس ينذر باشهار افلاسها ، فساومت الحكومة المصرية إلى معاونتها بمليون وربع مليون من الجنيهات مقابل تنازل الشركة للحكومة عن بعض المباني تنازلا اسميا ، إذ ظلت هذه المباني فعلا في حيازتها ومقابل تنازل الشركة عن بعض اعفائها الجمركي تنازلا مؤقتا عادت إلى التمتع به ، ولم تكتف الشركة بذلك ، بل تحت ستار التعويض عن المحاولات التي قام بها بعض حكام مصر لتعديل جانب من الشروط المهينة في عقد الالتزام ، استولت الشركة على جانب كبير من الأموال المصرية ، فتقاضت عند الغاء سخرة العمال المصريين ووقف هذا الامتهان للانسانية مبلغ ثمانية وثلاثين مليونا من الفرنكات الذهبية ، ثم تقاضت ثلاثين مليونا أخرى لقيام الحكومة باسترداد بعض الأراضي الصحراوية الزائدة عن حاجة المرفق فضلا عن ستة عشر مليونا لتكملة التعويض



الجائر ، الذي قرر نابليون الثالث أن يحكم به على مصر لصالح الشركة ، وهكذا تكون الشركة تحت ستار هذه المزاعم التعويضية وحدها قد حصلت من الحكومة المصرية على ما يعادل ثلاثة ملايين وثلث من الجنيهات المصرية أي ما يقرب من نصف رأس مالها .

وبهذه الجهود المصرية أمكن لمشروع قناة السويس أن يشق طريقه إلى النور وأن ينجح هذا المرفق في أداء دوره في خدمة الملاحة البحرية ، ولو اقتصر الأمر على الجهود الأجنبية وحدها لفشل المشروع كما فشل مثيل له من بعد ترتب عليه الحكم بالسجن على صاحب المشروع وهو فرديناند دي لسبس نفسه .

إن الشركة العالمية لقناة السويس البحرية شركة مساهمة مصرية تخضع لجميع القوانين المصرية لا فرق في ذلك بينها وبين أية شركة مصرية أخرى ، فهي تستمد كيائها من فرمان العثماني الصادر في ١٩ آذار / مارس عام ١٨٦٦ بالتصديق على العقد المبرم في ٢٢ شباط / فبراير عام ١٨٦٩ بين فرديناند دي لسبس ووالي مصر وتنص الفقرة الأولى من المادة السادسة عشرة من الاتفاق المذكور على ما يأتي :

« بما أن الشركة العالمية لقناة السويس البحرية هي شركة مصرية ، فهي خاضعة لقوانين البلاد وعاداتها » .

وتنص الفقرة الثالثة من المادة المذكورة على ما يأتي :

« أما المنازعات التي تنشأ في مصر بين الشركة والأفراد من أية جنسية كانت ، فتختص بالفصل فيها المحاكم المصرية تبعا للاوضاع التي تقرها قوانين البلاد وعاداتها وكذا المعاهدات ، وتختص المحاكم المصرية بالفصل في المنازعات التي تنشأ بين الحكومة المصرية والشركة ، ويقضى فيها طبقا لقوانين البلاد المصرية .

وإن هذه الشركة انما تقوم على استغلال مرفق المرور بقناة السويس وذلك العمل يعتبر مرفقا عاما وثيق الصلة بالكيان الاقتصادي والسياسي لمصر ، وهي انما تقوم بهذا الاستغلال نيابة عن الحكومة المصرية بمقتضى الاعتبار الموضح بالفرمانين الصادرين في ٣٠ تشرين الثاني / نوفمبر عام ١٨٥٤ و ٥ من كانون الثاني / يناير عام ١٨٥٦ وما تلاه من فرمانات أخرى ، منها فرمان الصادر في ١٩ آذار / مارس عام ١٨٦٦ بالتصديق على العقد المبرم في ٢٢ شباط / فبراير عام ١٨٦٦ بين ووالي مصر ومسيو فرديناند دي لسبس فالشركة في قيامها بهذا العمل ليست صاحبة الحق الأصلي المسلم دائما بأنه للحكومة المصرية ، إذ من المعترف به أن المرافق العامة انما تدار مباشرة من الدولة أو بالوساطة بطريق الامتياز ، وأن من حق الدولة دائما أن تسترد

هذا الامتياز باعتباره منحة منها سواء أورد في هذا الشأن نص صريح في عقد الامتياز ، أو لم يرد وأن المصلحة العامة وحدها التي تجعل الدولة تختار الوسيلة التي تحقق أكبر قسط من المصلحة العامة ، إذ أن العلاقة بين مانح الالتزام ومستغله إنما تبنى على قواعد القانون الاداري وهو فرع من القانون العام .

إن الشركة العالمية لقناة السويس البحرية كانت مفتاح الاحتلال ، واحتمت بالاستعمار وتناست وضعها وكانت تصرفاتها ومراسلاتها مع الحكومة المصرية مجافية لما يجب أن يكون عليه الأمر مع مانح الالتزام وصاحب حق الاشراف عليه ، كما غفلت الشركة عن الوفاء بكثير من الالتزامات الواجبة عليها .

لقد كان من بين الالتزامات الرئيسية التي تخلفت الشركة عن الوفاء بها التزامها بتحويل بحيرة التمساح إلى ميناء داخلي صالح لاستقبال أكبر السفن حمولة كما يقضي بذلك صك التزاماتها وهو ما كان يتتبع أن تقوم الشركة باستكمال اعداد القناة نفسها من بور سعيد إلى السويس بحيث تكون دائما صالحة لمرور أكبر السفن حمولة وهو ما لم يتحقق حتى الآن .

وإلى جانب ذلك ، فقد أهملت الشركة ، وهي القائمة على ادارة ميناء بور سعيد - في اعداد هذا الميناء العالمي لمسايرة احتياجات التجارة العابرة . فرغم أهمية هذا الميناء من الناحية التجارية لا توجد به أرصفة لرسو السفن ، ولا زالت اجراءات الشحن والتفريغ تتم في عرض البحر وفقا لأساليب عتيقة مما يحمل التجارة ولا سيما العابرة - نفقات باهظة أدت إلى تخلف الميناء عما كان ينتظر لها من تقدم وازدهار بحكم موقعها الممتاز ، فضلا عن اهمالها القيام بمشروعات التوسيع اللازمة لحسن أداء المرفق للغرض الذي أقيم من أجله . فضلا عما سبق أن تحققت الحكومة من اهمال الشركات القائمة على استغلال المرافق العامة والتهاون في رعاية المرفق كلما قربت مدته على الانتهاء ، الأمر الذي يقتضي تدخلها في الوقت المناسب حتى لا تفاجأ باستلام المرفق في حالة لا تسمح لها بادارته على المستوى الواجب أن يكون عليه .

وللأسباب المتقدمة ، كان واجبا العمل على تأميم الشركة العامة لقناة السويس البحرية واسترداد المرفق القومي العام من يدها لادارته ادارة مباشرة ، ولم يكن الأمر يعدو مجرد اختيار الوقت المناسب لهذه الخطوات الحاسمة نحو التحرير الاقتصادي .

ولذلك أعد مشروع القرار بالقانون الخاص بتأميم هذه الشركة واختيار تلك الوسيلة .

ونصت المادة الأولى من هذا القرار على تأميم الشركة العالمية لقناة السويس

كوسيلة لإدارة هذا المرفق بمعرفة الدولة إدارة مباشرة . ولقد سبق مصر في هذا المضمار كثير من الدول الأجنبية ، وعلى الأخص فرنسا والمملكة المتحدة ، اختارت تأمين بعض الشركات التي تقوم على إدارة مرافق عامة قد لا تبلغ من الأهمية الدرجة التي يبلغها مرفق المرور بقناة السويس . وسيتبع ذلك بطبيعة الحال زوال اختصاص جميع الهيئات واللجان التي كانت قائمة على إدارة الشركة . ومن الطبيعي أن ذلك لا يخل بمسؤولياتها عن تصرفاتها أثناء المدة السابقة على زوال اختصاصها ، وقد تم النص صراحة في هذه المادة على تعويض المساهمين وحملة حصص التأسيس مقدرة بحسب سعر الاقفال السابق على تاريخ العمل بهذا القانون في بورصة الأوراق المالية بباريس ، وبذلك يحصلون على التعويض العادل ، وتحقق الموازنة بين المصلحة العامة التي اقتضت هذا التأمين والمصلحة الخاصة لحملة الأسهم وحصص التأسيس ، ونظرا لوجود كثير من أموال الشركة خارج مصر ووجود العدد الكبير أيضا من المساهمين في الخارج فقد تم النص على أن يتم دفع هذا التعويض بعد اتمام استلام الدولة لجميع أموال ومنشآت الشركة المؤممة .

ونص في المادة الثانية على أن يعهد بإدارة المرفق إلى هيئة مستقلة لها الشخصية الاعتبارية مزودة بجميع السلطات اللازمة حتى تتمكن من القيام على أكمل وجه بتحقيق الغرض الهام الذي يقوم به هذا المرفق والمعونة الكاملة للتمكن من استعمال أحدث الأساليب في خدمة هذا المرفق العام بأعظم قدر من الكفاية ، على أن تعمل هذه الهيئة باعتبارها ملحقة بوزارة التجارة .

ولقد أجزت هذه الهيئة أن تؤلف من بين أعضائها أو من غيرهم لجانا فنية للاستعانة بها في البحوث أو الدراسات ، ومن المعروف أن هذه الهيئة لن تتأخر عن الاتصال بالقائمين بشؤون الملاحة الدولية والمنتفعين بقناة السويس للاستئناس برأيهم وضم بعضهم إلى عضوية هذه اللجان الفنية حتى يؤدي هذا المرفق غرضه على أحسن وجه .

ونص في المادة الثالثة على أن تجمد أموال الشركة المؤممة وحقوقها في جمهورية مصر وفي الخارج وحظر التصرف في تلك الأموال الا بقرار من الهيئة المذكورة نتيجة للأوضاع التي انتهت إليها هذه الشركة .

كما نص القانون على احتفاظ الهيئة بجميع موظفي الشركة المؤممة ، مستخدميها وعمالها الحاليين بالوضع القائم عليه ، وفرض عليهم الاستمرار في أداء أعمالهم وحظر ترك العمل أو التخلص منه بأي وجه من الوجوه أو لأي سبب من الأسباب الا

باذن من الهيئة المشار اليها حتى تسير أعمال المرفق بنظام واطراد على النحو الذي يكفل اشباع حاجات الملاحة .

ونص على معاقبة من يرتكب مخالفة لأحكام المادة الثالثة بالسجن وبغرامة توازي ثلاثة أمثال قيمة المال موضوع المخالفة .

كما نص على معاقبة مخالفة أحكام المادة الرابعة فضلا عن عقوبة السجن بحرمان المخالف من أي حق في المكافأة أو المعاش أو التعويض . وعرض هذا المشروع على مجلس الدولة ، فأقره بالصيغة المرافقة .

# فهرس عام

- (أ)
- اتفاقية طرابلس ، ١٩٧١/٣/١٥ : ١٨٩ ، ١٩٠ ، ٢٠٥
- اتفاقية طهران ، ١٩٧١/٢/٢ : ١٨٩ ، ١٩٠ ، ٢٠٥ ، ٢٠٤
- اتفاقية عام ١٨٨٨ : ١٦٥
- اتفاقية عام ١٩٤٩ : ٩٤ ، ٩٩
- اتفاقية فك الاشتباك بين سوريا واسرائيل : ٢١٥ ، ٢٢٢ ، ٢٢٤ ، ٢٢٦
- اتفاقية فك الاشتباك بين مصر واسرائيل : ٢١٥ ، ٢٢٢
- الاتفاقية المصرية - البريطانية ، ١٩٥٤ : ١٦٥
- اثيوبيا : ١١٥
- الاحزاب السياسية
- الوطن العربي : ٢٦
- ادارة الابحاث بوزارة الخارجية : ٨٨
- ادارة التعبئة بالقوات المسلحة : ٨٩
- ادهم ، كمال : ٤١ ، ١٨٤ ، ١٩٢
- الاردن : ١١٠ ، ١٢٧ ، ١٤٣
- الارصدة العربية : ٢١٤
- الأرصدة المصرية في الغرب : ١٤٠
- أزمة السويس : ١٠٦
- أزمة الشرق الاوسط : ٢٨ ، ١٨٢ ، ١٨٣ ، ١٨٤ ، ١٨٧ ، ١٩٠ ، ١٩١ ، ١٩٤ ، ١٩٥ ، ١٩٨ ، ١٩٩
- ازمة الطاقة : ١٨٥
- اسبانيا : ١٤٣
- آرامكو : ١٨٩ ، ١٩٧ ، ٢٠٣ ، ٢١١
- آل سعود ، سعود الفيصل : ١٩٩ ، ٢٠٢
- آل سعود ، عبدالعزيز : ٢٣
- آل سعود ، عبدالله بن عبدالعزيز : ٢٠١
- آل سعود ، فهد بن عبدالعزيز : ٤٢ ، ١٩٩ ، ٢٠٠ ، ٢٢٠ ، ٢٢١
- آل سعود ، فيصل بن عبدالعزيز : ٢٣ ، ٤٢ ، ٤٣ ، ٤٤ ، ١٨٤ ، ١٨٥ ، ١٨٧ ، ١٩٤ ، ١٩٥ ، ١٩٧ ، ١٩٨ ، ١٩٩ ، ٢٠٢ ، ٢٠٣ ، ٢٠٤ ، ٢١٠ ، ٢١٢ ، ٢١٣ ، ٢١٤ ، ٢٢٠ ، ٢٢١
- أبا الخيل : ١٩٩
- ابراهيم ، حسن : ١٠٦ ، ١٣٣
- أبو ظبي : ١٨١
- ابونصير ، محمد : ١٤٩ ، ١٥١
- الاتحاد الاشتراكي : ٢١
- اتحاد الجمهوريات العربية : ٢١
- اتحاد خريجي الجامعة : ٦٨
- الاتحاد السوفياتي : ٣٢ ، ٣٤ ، ٤٠ ، ٥٥ ، ٩٩ ، ١٠٦ ، ١١٠ ، ١١١ ، ١١٢ ، ١٣٢ ، ١٣٧ ، ١٣٨ ، ١٣٩ ، ١٤٤ ، ١٤٥ ، ١٥٩ ، ١٨٣ ، ٢٠١
- اتفاقية الجلاء ، ١٩٥٤ : ٩٧ ، ١٦٤

الانتخابات الاسرائيلية : ١٩٢  
الانتخابات الامريكية : ١٩٢  
اندرسون ، روبرت : ١٠٨  
اندرسون ، كولن : ٨٣  
اوابك انظر منظمة الأقطار العربية المصدرة للبترو  
الايوك انظر منظمة الأقطار المصدرة للبترو  
اوروبا : ٣٤ ، ٤٥ ، ١٤٣ ، ١٨٦ ، ٢١٤  
اوروبا الغربية : ١٨٩ ، ٢٠٠ ، ٢١٠ ، ٢١٣  
اوغندا : ١١٥  
ايدن ، انطوني : ٤٠ ، ١٠٧ ، ١٠٨ ، ١٠٩ ،  
١١٠ ، ١٢٦ ، ١٢٧ ، ١٣٢ ، ١٤٣ ،  
١٤٤ ، ١٥٢ ، ١٦٢ ، ١٦٧ ، ١٦٨ ، ١٦٩  
ايران : ١١ ، ٢٨ ، ١٦١ ، ١٨٧ ، ١٨٩ ،  
٢١٤ ، ٢٠٥  
ايزنهاور ، دوايت : ١٠٩ ، ١١١ ، ١٦٢  
ايطاليا : ٨١ ، ٢١١ ، ٢٢٥  
ايكتر ، جيمس : ١٩٠ ، ٢٢١ ، ٢٢٣

( ب )

بايرود ، هنري : ٨٢ ، ١١٠ ، ١١٣  
البحر الابيض المتوسط : ٣٤ ، ١٠٥ ، ١٩١  
البحرين : ١١٠  
بدوي ، حلمي بهجت : ٨٥ ، ٩١ ، ٩٦ ، ١٥١  
البرازيل : ١٩٨ ، ١٩٩  
البرتغال : ٢٢٦  
بريطانيا : ٣٣ ، ٣٩ ، ٤٠ ، ٤١ ، ٤٤ ، ٤٧ ،  
٥٥ ، ٦٤ ، ٦٥ ، ٧٥ ، ٨١ ، ٨٢ ، ٨٣ ،  
١٠٣ ، ١٠٥ ، ١٠٦ ، ١٠٧ ، ١٠٨ ،  
١٠٩ ، ١١٠ ، ١١١ ، ١١٢ ، ١١٣ ،  
١١٥ ، ١٢٧ ، ١٢٩ ، ١٢٩ ، ١٣٠ ،  
١٣٢ ، ١٣٤ ، ١٤٣ ، ١٤٥ ، ١٤٧ ،  
١٥٠ ، ١٦١ ، ١٦٣ ، ١٦٥ ، ١٦٦ ،  
١٦٨ ، ١٦٩ ، ١٧٠ ، ١٧٥  
- القوات البريطانية : ٩٧ ، ١٠١ ، ١٢٧ ، ١٣٢  
البغدادي ، عبداللطيف : ٥٥ ، ٥٦ ، ٧٨ ،  
١٢٠ ، ١٢١ ، ١٣٠ ، ١٣١

الاستعمار : ٧١  
الاستعمار الاوروي : ٦٥  
الاستعمار الفرنسي : ٣٥  
الأسد ، حافظ : ٤٢ ، ٢٠٤ ، ٢٢١ ، ٢٢٢ ،  
٢٢٣ ، ٢٢٤  
اسرائيل : ١٩ ، ٢٠ ، ٣٤ ، ٣٥ ، ٣٧ ، ٣٩ ،  
٤٠ ، ٤١ ، ١٠٢ ، ١١١ ، ١٢٣ ، ١٢٦ ،  
١٣٢ ، ١٤٣ ، ١٤٥ ، ١٤٧ ، ١٦٣ ،  
١٦٨ ، ١٦٩ ، ١٧٠ ، ١٨٢ ، ١٨٣ ،  
١٨٥ ، ١٩١ ، ١٩٢ ، ١٩٤ ، ١٩٥ ،  
١٩٦ ، ١٩٨ ، ١٩٩ ، ٢٠٠ ، ٢٠١ ،  
٢٠٢ ، ٢٠٦ ، ٢٠٧ ، ٢٠٩ ، ٢١٠ ،  
٢١١ ، ٢١٣ ، ٢١٤ ، ٢١٥ ، ٢١٦ ،  
٢١٨ ، ٢١٩ ، ٢٢٠ ، ٢٢١ ، ٢٢٤  
- القوات المسلحة : ٢٠٨  
اسماعيل ( خديوي مصر ) : ٦٤  
اسماعيل ، محمد حافظ : ١٩٢  
الاشتراكية  
- تونس : ٢٢  
- مصر : ١٨  
الاقتصاد الغربي : ١٩٦  
الاقتصاد المصري : ١٢١  
الاقطار الصناعية : ١٨٥ ، ١٨٨ ، ١٨٩ ، ١٩٠ ،  
١٩٣ ، ٢١٥  
الاقطار العربية : ١٨١ ، ١٨٢ ، ١٨٣ ، ١٨٤ ،  
١٨٦ ، ١٩١ ، ٢٠٧ ، ٢١١ ، ٢١٥ ،  
٢١٦ ، ٢٢٢  
الاقطار العربية المنتجة للنفط : ١٩٣ ، ٢٠٣  
الاقطار المنتجة للنفط : ٢٢١  
الاقطار النفطية الخليجية : ١٨٢  
المانيا الاتحادية : ١٠٥ ، ٢٢٥  
المانيا الغربية : ٣٣ ، ٣٥ ، ١١٠  
الامارات العربية المتحدة : ٢٠٥ ، ٢١٠  
امام ، عبدالله : ١٣٣ ، ١٣٤ ، ١٤٨  
الامم المتحدة : ٣٩ ، ١٠٨ ، ١٣٢ ، ٢٠٦  
الامن العربي : ٥١  
الامة العربية : ٢٠٠ ، ٢٠١ ، ٢٠٩

الثورة المصرية ، ١٩٥٢ : ٢٣ ، ٣٠ ، ٣٢ ، ٥٢ ،  
٧٣

(ج)

جافيتس ، جاكوب : ٨١  
جاكسون ، س . : ١٤٥  
جامعة الدول العربية : ٣٧  
جامعة الرياض : ١١  
جامعة القاهرة : ١١  
جامعة كامبريدج : ٤٧  
جامعة واترلو ( كندا ) : ١٧٥  
جبل طارق : ٣٦  
الجزائر : ٣٥ ، ٤٢ ، ١٤٣ ، ١٨٨ ، ٢٠٧ ،  
٢١٧ ، ٢٢٠ ، ٢٢٣ ، ٢٢٦  
جمال الدين ، علي محمد : ٩١  
الجمهورية العربية المتحدة : ٢٠ ، ٢٨ ، ٣٢  
جنجرز ، فرانك : ١٩٧ ، ١٩٨ ، ٢١١  
جنوب افريقيا : ٢٢٦  
جنوب الجزيرة العربية : ٣٣  
جوير ، ميشيل : ٤٧  
جورج ، الكسندر : ١٧٧  
جورست ، ألدون : ٦٥  
جونز ، ريتشارد : ١٨١ ، ١٨٥ ، ١٩٩ ، ٢٠٠ ،  
٢٢٣ ، ٢٠٣  
جونستون ، جو : ١٩٨

(ح)

حاتم ، محمد عبدالقادر : ٥٩  
حرب ، محمد طلعت : ٦٧  
الحرب الجزائرية : ١٢٦  
الحرب العراقية - الايرانية ، ١٩٨١ : ١١ ، ٢٨  
الحرب العربية - الاسرائيلية ، ١٩٦٧ : ٣٠ ،  
١٨٣ ، ١٨٤ ، ١٩١  
الحرب العربية - الاسرائيلية ، ١٩٧٣ : ٣٠ ،  
٣٥ ، ٤٤ ، ١٨١ ، ١٨٣ ، ١٩١ ، ١٩٤ ،  
١٩٦  
الحرب الفيتنامية : ١٩١  
حركة الابحاث العلمية : ٦٩

بلاك ، يوجين : ١٠٥ ، ١٠٩ ، ١١٠ ، ١١٢ ،  
١٥٩

البلدان العربية : ١٦ ، ٢٥ ، ٢٩ ، ٣١ ، ٣٦ ،  
٣٧ ، ٣٨ ، ١٠٤

البلدان المنتجة للنفط : ١٣٥

البلدان النامية : ٥١

بلغاريا : ١١٠

بن غوريون ، ديفيد : ١٠٨

البنك الدولي : ١٠٥ ، ١٠٦ ، ١٠٧ ، ١١٠ ،  
١١٥ ، ١١٧ ، ١٥٩

البنك العثماني في مصر : ١٢٩

بولندا : ١١٠

بومدين ، هواري : ٢٢١ ، ٢٢٣ ، ٢٢٤

بيكو ، جورج : ٧٠ ، ٧١ ، ٧٢ ، ٧٧ ، ٧٨ ،  
٧٩ ، ٨٠ ، ٨١ ، ٨٢ ، ٨٣ ، ٨٤ ، ٨٨

٩٩ ، ١٤٦ ، ١٦٦

بينو ، كريستيان : ٨٢

اليومي ، سعد : ٩١

(ت)

تأميم شركة قناة السويس : ٤٩ - ١٧٩  
التبعية : ٤٦

تريلفيان ، همفري : ١٠٦ ، ١٤٤ ، ١٥١ ،  
١٤٥

تسور ، جاكوب : ١٤٥

تشيكوسلوفاكيا : ١١٠

التعاون العربي المشترك : ١٨٣

التكامل الاقتصادي العربي : ٣٧

التنمية الاقتصادية العربية : ٥١

توماس ، هيو : ١٠٩ ، ١٣٨

تونس

- السياسة والحكومة : ٢١

تيتو ، جوزيف : ٧٤ ، ١٢٠ ، ١٩١

تيجنور ، روبرت : ٦٥

(ث)

ثابت ، جلال : ١٥٩

الثورة العراقية ، ١٩٥٨ : ٢٦ ، ٤٠

الثورة الليبية ، ١٩٦٩ : ٤٢

خليل ، مصطفى : ٤٣ ، ١٨١ ، ٢١٢

(د)

دار زياد لمكافحة الاستعمار : ٧٧

دالاس ، جون فوستر : ٨١ ، ١٠٦ ، ١٠٩ ،

١١٢ ، ١١٥ ، ١٣١ ، ١٥٢

دانيوس ، ادريان : ١٠٥

دكروري ، محمد نبيل : ٩١ ، ٩٤

دلسبس ، فرديناند : ٦٣ ، ٦٤ ، ٩٥ ، ١٥٧ ،

١٥٨ ، ١٥٩

الدغارك : ٢٢٦

دوريات

- الانوار : ٢٠٢

- الاهرام : ٧٧ ، ١١٢ ، ١٢٠ ، ١٩٣

- التحرير : ٩٠

- الحوادث : ٢٠٠ ، ٢٠١

- الفايننشال تايمز : ٢٠٦

- فورين افيرز : ١٩٠

- قناة السويس : ٧٢

- اللواء : ٦٦

- لوموند : ١٩٤

- ميس : ٢٢٦

- نيوزويك : ١٩٣

- النيويورك تايمز : ٢٠٣

- الهدف : ٨٣ ، ٨٩ ، ٩٠

- الواشنطن بوست : ١٩٧

الدول الرأسمالية الكبرى : ٤٦

الدول العربية : ٨٣ ، ٢٠٠ ، ٢٠٢

الدول الغربية : ٣٥ ، ٣٦ ، ٤٠ ، ٥١ ، ٧٦ ،

٨٤ ، ١٦١

الدول الكبرى : ٢٠ ، ٣٥ ، ٣٨ ، ٣٩ ، ٨٣ ،

١٢٢ ، ١٣٢ ، ٢٠١

الدول المتقدمة : ٣١

دي غريللي : ١٥٩

دي مورفيل ، كوف : ١٤٤ ، ١٤٥

ديستان ، جيسكار : ٤٧

الديمقراطية : ٢٥ ، ٤٧ ، ٤٨

دين ، ويلتون : ١١١

الحركة الديمقراطية لتحرير الوطني (مصر) : ٦٩

الحروب الصليبية : ٩٥

الحريات الديمقراطية : ٢٥

الحريات العامة : ٤٦

حرية النشر : ٢٥

حرية النقاش : ٤٧

حزب الاستقلال (العراق) : ٢٦

الحزب الاشتراكي (مصر) : ٦٨

حزب البعث العربي الاشتراكي : ٢١

الحزب الشيوعي المصري : ٦٨ ، ٦٩

حزب مصر الفتاة : ٦٨

الحزب الوطني الديمقراطي (العراق) : ٢٦

حسين ، أحمد : ٦٨ ، ١٠٦ ، ١٠٩ ، ١١٣ ،

١١٤ ، ١١٥

حسين ، كمال الدين : ٥٥

حسين بن طلال (ملك الأردن) : ١١٠

الحظر النفطي : ١٧٩ - ٢٢٦

الحفناوي ، مصطفى : ٣٩ ، ٧١ ، ٧٤ ، ٧٥ ،

٧٦ ، ٧٧ ، ٧٨ ، ٨٣ ، ٨٥ ، ٨٦ ، ٨٧ ،

٨٨ ، ٩٦ ، ١٣٣ ، ١٣٤ ، ١٤٨ ، ١٤٩ ،

١٥١

الحفني ، فتحي : ٩١

حقوق الانسان : ٤٦

حلف بغداد : ٣٥ ، ١١٢

حمادي ، سعدون : ٢١٤

حمروش ، أحمد : ١١٩ ، ١٣٣ ، ١٣٤ ، ١٣٨ ،

١٤٨

حموده ، بدوي : ١٣٣ ، ١٤٨ ، ١٥١

حميد الدين ، أحمد (الامام) : ٢١ ، ٣٢ ، ٣٣

(خ)

خاكي ، احمد : ٦٩

الخبراء السوفيات : ٢١ ، ٤٢ ، ١٩٢ ، ١٩٤

خدوري ، وليد : ١١ ، ١٧٩ - ٢٢٦

خرتشوف ، نيكيتا : ١١١ ، ١٣٧

خط سوميد : ١٨٥

الخليج العربي : ١٨١ ، ١٨٢ ، ١٨٥ ، ١٩٤ ،

٢٠٥ ، ٢٠٦ ، ٢١١ ، ٢١٣ ، ٢٢٥



١٨١ ، ١٨٢ ، ١٨٤ ، ١٨٥ ، ١٨٧ ،  
١٨٩ ، ١٩٠ ، ١٩٣ ، ١٩٤ ، ١٩٥ ،  
١٩٦ ، ١٩٧ ، ١٩٨ ، ٢٠٠ ، ٢٠١ ،  
٢٠٢ ، ٢٠٣ ، ٢٠٤ ، ٢٠٥ ، ٢٠٧ ،  
٢٠٨ ، ٢٠٩ ، ٢١١ ، ٢١٣ ، ٢١٤ ،  
٢١٧ ، ٢١٨ ، ٢١٩ ، ٢٢١ ، ٢٢٣ ،  
٢٢٥ ، ٢٢٦

- السياسة والحكومة : ٢٣ ، ٤٤

سعيد ، برهان حسين : ٧٩ ، ٨٥ ، ٩١ ، ٩٤ ،  
٩٦ ، ١٤٥ ، ١٤٨ ، ١٤٩ ، ١٥١

سعيد ( خديوي مصر ) : ٦٣ ، ٩٥

السقاف ، عمر : ١٩٨ ، ١٩٩ ، ٢٠٧ ، ٢١٣ ،  
٢١٤ ، ٢٢١ ، ٢٢٣

سكر ، محمد توفيق : ١٥١

السلح السوفياتي : ١٩٣

سلح النفط : ١٧٩ - ٢٢٦

سلطان ، حامد : ٩١ ، ٩٣

سليم ، محمد احمد : ١٥١

سليم ، محمد السيد : ١١ ، ٤٩ - ١٧٩

سليمان ، محمود : ٦٧

سميكة ، مرقص : ٦٧

السودان : ١١٥ ، ١٥٢

سوريا : ٢٠ ، ٢٩ ، ٣٢ ، ٣٧ ، ٤٢ ، ٤٣ ،  
٢٠٣ ، ٢٠٨ ، ٢١١ ، ٢١٣ ، ٢٢٠ ،

٢٢٢ ، ٢٢٣ ، ٢٢٤ ، ٢٢٥ ، ٢٢٦

السوق الاوروبية المشتركة : ٣٧ ، ٢١٨ ، ٢٢٦

سولود ، دانيال : ١٠٦ ، ١٠٨

السيد ، محمد فهمي : ٥٦

السيد ، مصطفى كامل : ١٠

سيسكو ، جوزيف : ١٩٨

سيمور : ٢١٦

(ش)

شبه جزيرة سيناء : ١٩٢

شبييلوف : ١١١ ، ١٣٧ ، ١٣٨

شحاته ، توفيق : ٩١ ، ٩٢

شرباصي ، احمد عبده : ١٥٠

الشرق الاوسط : ١٠٩ ، ١١١ ، ١٢٦ ، ١٢٧ ،

١٣٧ ، ١٥٢ ، ١٥٥ ، ١٧٦ ، ١٨٦ ،

(ر)

الرافعي ، عبد الرحمن : ٦٧

رضوان ، عباس : ١٥٧

رضوان ، فتحي : ١٥٠

الرفاعي ، سعيد : ١٦٥

رفعت ، كمال الدين : ٥٩

رو ، شارل : ٧١ ، ٧٨ ، ٧٩ ، ٨٧

روجرز ، وليم : ١٩١

روديسيا : ٢٢٦

روسيا القيصرية : ٨١

رياض ، فؤاد عبدالمنعم : ٩١ ، ٩٢

رياض ، محمود : ١٩٢ ، ٢٠٧

ريغان ، رونالد : ٢٩

ريمون : ١٦٥

(ز)

زغلول ، سعد : ٦٧

زكي ، ابراهيم : ١٥١

زندو ، احمد : ٩١

(س)

السادات ، انور : ٢٠ ، ٢١ ، ٢٨ ، ٣١ ، ٣٥ ،

٤١ ، ٤٣ ، ١٣٣ ، ١٨٣ ، ١٨٤ ، ١٨٥ ،

١٩١ ، ١٩٢ ، ١٩٣ ، ١٩٤ ، ١٩٥ ،

١٩٨ ، ١٩٩ ، ٢٠٣ ، ٢١١ ، ٢١٣ ،

٢١٦ ، ٢٢٠ ، ٢٢١ ، ٢٢٣

سالم ، جمال : ٩٨ ، ١٣٣

سامبسون ، انطوني : ٢٠٣ ، ٢٠٦

سامي ، محمود : ١٥١

سد اسوان : ١٠٥

السد العالي : ١٩ ، ٣٩ ، ٥٢ ، ١٠٢ ، ١٠٥ ،

١٠٦ ، ١٠٧ ، ١٠٩ ، ١١١ ، ١١٢ ،

١١٤ ، ١١٥ ، ١١٦ ، ١١٩ ، ١٢١ ،

١٢٣ ، ١٢٤ ، ١٣١ ، ١٣٤ ، ١٣٥ ،

١٣٦ ، ١٣٧ ، ١٣٨ ، ١٣٩ ، ١٤٠ ،

١٤٤ ، ١٤٥ ، ١٥٠ ، ١٥٢ ، ١٥٩ ،

١٧٣ ، ١٧٧

سعد الدين ، ابراهيم : ١٣ - ٤٨

السعودية : ٣٢ ، ٣٧ ، ٤١ ، ٤٢ ، ٤٣ ، ٤٤ ،

(ط)

الطودي ، فؤاد : ١٥٨ ، ١٦٥

(ع)

عابدين ، محيي الدين : ٩٠

عاصم ، يوسف : ١٦٠

العالم الثالث : ٢٧ ، ٤٥ ، ١٧٣ ، ١٧٦

العالم العربي : ٢٠٠ ، ٢٠٧ ، ٢١٢

عامر ، عبدالحكيم : ٤٠ ، ١٣١ ، ١٣٢ ، ١٣٥

١٣٨ ، ١٥٠ ، ١٥٧

عامر ، علي : ١٥٧

عبدالسلام ، بلعيد : ٢١٣ ، ٢١٨

عبدالعاطي ، أ : ٩٠

عبدالمجيد ، عصمت : ٨٩

عبدالناصر ، جمال : ٢٠ ، ٢١ ، ٣٠ ، ٣١

٣٢ ، ٣٣ ، ٣٤ ، ٣٨ ، ٣٩ ، ٤٠ ، ٤١

٤٣ ، ٥١ ، ٥٤ ، ٥٦ ، ٥٧ ، ٥٨ ، ٥٩

٦٠ ، ٦١ ، ٦٨ ، ٧٣ ، ٧٤ ، ٧٥ ، ٧٦

٧٧ ، ٧٨ ، ٨٠ ، ٨٢ ، ٨٣ ، ٨٥ ، ٨٦

٨٧ ، ٨٨ ، ٨٩ ، ٩٠ ، ٩٥ ، ٩٦ ، ٩٧

٩٩ ، ١٠١ ، ١٠٢ ، ١٠٣ ، ١٠٤ ، ١٠٦

١٠٨ ، ١٠٩ ، ١١٠ ، ١١٢ ، ١١٤

١١٥ ، ١١٦ ، ١١٩ ، ١٢٠ ، ١٢٢

١٢٣ ، ١٢٤ ، ١٢٥ ، ١٢٦ ، ١٢٨

١٢٩ ، ١٣١ ، ١٣٣ ، ١٣٥ ، ١٣٦

١٣٧ ، ١٣٨ ، ١٣٩ ، ١٤٢ ، ١٤٣

١٤٤ ، ١٤٥ ، ١٤٦ ، ١٤٧ ، ١٤٩

١٥٠ ، ١٥٢ ، ١٥٥ ، ١٥٦ ، ١٥٩

١٦١ ، ١٦٢ ، ١٦٥ ، ١٦٨ ، ١٦٩

١٧٠ ، ١٧١ ، ١٧٣ ، ١٧٤ ، ١٧٥

١٧٦ ، ١٧٧ ، ١٨٣ ، ١٨٤ ، ١٩٨

العتيقي ، عبدالرحمن : ٢٠٤

عدن : ١٢٧

عراي ، احمد : ٦٥

العراق : ١١ ، ٢١ ، ٢٦ ، ٢٧ ، ٢٨ ، ٣٢

١٨٨ ، ٢٠٥ ، ٢١٣ ، ٢١٧ ، ٢٢٥ ، ٢٢٦

- السياسة والحكومة : ٢٦

العرب : ٩ ، ١٨٢ ، ١٨٤ ، ١٩٠ ، ١٩١

١٨٧ ، ١٩١ ، ١٩٢ ، ١٩٥ ، ١٩٦

١٩٨ ، ١٩٩ ، ٢٠٠ ، ٢٠٣ ، ٢١١

٢١٥ ، ٢١٦ ، ٢١٩

شركة اسو : ١٨٤

شركة اكسون : ١٨٩ ، ١٩٧

شركة ايباسكو منشير : ٨٣ ، ٨٤

شركة برتش بتروليوم : ١٨٤

شركة تكساكو : ١٩٧

شركة دارتموند : ١٠٥

شركة ستاندارد اويل : ٢٠١ ، ٢٠٢

شركة سوكال : ١٩٧

الشركة العالمية لقناة السويس البحرية : ٤٩ - ١٧٩

شركة موبيل : ١٩٧

شركة هوشتيف : ١٠٥

الشريف ، انور : ٨٥ ، ٨٩ ، ٩٠ ، ٩٧ ، ٩٨

الشعب العربي : ١٨٣

شفيق ، احمد : ٦٧

شليبي ، احمد : ١٠

شلسنجر ، جيمس : ١٩٨

الشمسي ، علي : ٩٠

الشناوي ، عبدالعزيز : ٩٤

شونفيلد ، هيو : ٦٩

الشيوعية : ١٨٤ ، ١٨٥ ، ١٩٧

(ص)

صبري ، ابراهيم : ٨٥ ، ٨٨ ، ٨٩

صبري ، علي : ٥٩ ، ٧٤ ، ٨٥ ، ٨٩ ، ٩٧

٩٩ ، ١٢٠ ، ١٣٤ ، ١٣٦ ، ١٣٨ ، ١٤٨

١٦٢ ، ١٦٩ ، ١٧٥

صديقي ، عاطف : ٩١

صديقي ، عزيز : ١٥١

الصراع العربي - الاسرائيلي : ١٠٩ ، ١٩٨ ، ٢٠١

صفقة السلاح التشيكية : ١٥٩

صقر ، ابراهيم : ٩١

صلاح الدين ، محمد : ٧١

الصهيونية : ١٨٥ ، ١٩٧

الصين الشعبية : ٥٥ ، ١١٠ ، ١١١ ، ١١٢

١١٣ ، ١٣٧

الصين الوطنية : ١١٢

القاهرة ، حريق ١/٢٦/١٩٥٢ : ٧٢  
القائد الفرد : ١٩  
القائد المسيطر : ٥٨  
القائد المهيمن : ١٨ ، ٢٠  
قبرص : ٤٠ ، ١٢٧  
القدس : ٢٢٠  
القذافي ، معمر : ٢٢ ، ٢٢٤ ، ٢٢٥  
قرار تأميم شركة قناة السويس : ١٠ ، ١١ ، ١٢ ،  
١٨ ، ١٩ ، ٢٨ ، ٣٢ ، ٣٣ ، ٣٤ ، ٣٨ ،  
٣٩ ، ٤١ ، ٤٧ ، ٤٩ - ١٧٩  
قرار مجلس الامن ، ٢٤٢ : ٢٢٠ ، ٢٢٦  
قرار مجلس الامن ، ٣٣٨ : ٢١٦  
القشيري ، عبد الباقي : ١٥١  
القضية الفلسطينية : ٣٣ ، ٥١ ، ٢٠٩  
قطر : ١٨١ ، ٢٠٣ ، ٢٠٥ ، ٢١٠ ، ٢١٧  
قطع النفط : ١٧٩ - ٢٢٦  
قناة السويس : ٣٩ ، ٤٩ - ١٧٩ ، ١٨٨ ، ١٩١ ،  
١٩٢ ، ٢٠٦  
القيسوني ، عبد المنعم : ١٠٧ ، ١٣٠ ، ١٣٣ ،  
١٣٦ ، ١٤٨ ، ١٥١

(ك)

كافري : ٨٦  
كامل ، حسين : ٦٦  
كامل ، محمد : ٧٧  
كتب  
- الطريق الى رمضان : ٢١٢  
- عصر اسماعيل : ٦٧  
- قصة السويس : ١٢٠ ، ١٤٩  
- قناة السويس (طلعت حرب) : ٦٧  
- قناة السويس (هيو شونفيلد) : ٦٩  
- قناة السويس ومشكلاتها المعاصرة : ٧١  
- مصر الغد : ٧٧  
- وثائق القاهرة : ١١٩ ، ١٤٨  
كرومر (اللورد) : ٦٥  
كوبر ، شستر : ١٠٩ ، ١٢٠  
كولي ، جون : ١٩٩  
الكويت : ٣٢ ، ٤٢ ، ١٨١ ، ٢٠٣ ، ٢٠٥ ،

١٩٢ ، ٢٠٨ ، ٢١٠ ، ٢١٣ ، ٢١٤ ،  
٢١٥ ، ٢١٨ ، ٢١٩ ، ٢٢٤ ، ٢٢٦  
عسكر ، جمال : ٩٠  
عكاشة ، ثروت : ٨٨ ، ٨٥  
علي ، انور : ١٩٩  
عمان : ١٨١  
العمري ، عبد الجليل : ٧٨ ، ٨٨  
العمل والعمال  
- تونس : ٢٤  
عوض ، حسين حامد : ٩١

(خ)

غالي ، بطرس : ٦٦  
الغيت ، محمد علي : ٨٥ ، ٩٢ ، ٩٣ ، ٩٥ ،  
٩٦ ، ٩٨ ، ١٣٣ ، ١٣٦ ، ١٤٨ ، ١٤٩ ،  
١٥١  
غراناذا : ٢٩  
الغرب : ١٤٢ ، ١٤٥ ، ١٥٠ ، ١٥٢ ، ١٦٢ ،  
١٦٣ ، ١٦٦ ، ١٧٥ ، ١٧٦ ، ١٧٧ ، ٢٠٨  
غلوب ، جون باغوت : ١١٠

(ف)

فاتيكوتيس ، بانياوتس : ٦٨  
فاتق ، محمد : ٨٩  
فاينر ، هيرمان : ١١١ ، ١٤٤ ، ١٤٥ ،  
فتح الدين ، طه : ٨٨  
فرنسا : ٣٧ ، ٣٩ ، ٤٠ ، ٤١ ، ٤٤ ، ٦٤ ،  
٨١ ، ٨٢ ، ٨٣ ، ١٠٩ ، ١٣٢ ، ١٤٣ ،  
١٥٠ ، ١٦١ ، ١٦٣ ، ١٦٥ ، ١٦٦ ،  
١٦٨ ، ١٧٠ ، ١٦٩ ، ١٧٧  
فريد ، حسين : ٦٦  
فضيحة وترغيت : ١٩١ ، ٢٢٢ ، ٢٢٣  
فتزويلا : ٢١٤  
فهمي ، اسماعيل : ٢٢٤ ، ٢٢٥  
فوزي ، محمود : ٧٩

(ق)

القاضي ، سعد : ٢١٢  
قانون التأميم : ١٥٧

١٦٨ ، ١٥٣ ، ١٤٨ ، ١٣٢  
مرعي ، سيد : ٤٣ ، ٥٨ ، ٦١ ، ١٥٠ ،  
٢١٢ ، ١٨١ ، ١٥١  
مشهور ، احمد : ١٦٥ ، ١٦٦  
مصدق ، محمد : ١٨٨  
مصر : ١٩ ، ٢٣ ، ٢٩ ، ٣٢ ، ٣٥ ، ٣٧ ،  
٣٨ ، ٤١ ، ٤٢ ، ٤٣ ، ٤٤ ، ٤٨ ، ٥١ ،  
٥٢ ، ٥٤ ، ٦٣ - ٧٢ ، ٧٦ ، ٧٨ ، ٨٠ ،  
٨٣ ، ٨٩ ، ٩٥ ، ١٠١ ، ١٠٣ ، ١٠٦ ،  
١٠٨ ، ١١١ ، ١١٣ ، ١١٦ ، ١٢٢ ،  
١٢٣ ، ١٢٤ ، ١٢٦ ، ١٢٧ ، ١٢٨ ،  
١٣٠ ، ١٣٢ ، ١٣٦ ، ١٣٧ ، ١٣٨ ،  
١٤٤ ، ١٤٧ ، ١٥٢ ، ١٦١ ، ١٦٥ ، ١٦٨ ،  
١٧٥ ، ١٨٣ ، ١٨٥ ، ١٩١ ، ١٩٢ ،  
١٩٥ ، ١٩٧ ، ٢٠٤ ، ٢٠٦ ، ٢٠٨ ،  
٢٠٩ ، ٢١١ ، ٢١٥ ، ٢١٨ ، ٢٢٠ ،  
٢٢١ ، ٢٢٣ ، ٢٢٤ ، ٢٢٥ ، ٢٢٦  
- الاحتلال البريطاني ، ١٨٨٢ : ٦٥  
- جلاء القوات البريطانية : ١٠١  
- الدستور : ٥٦ ، ٥٧  
- رئاسة الجمهورية : ٦٠  
- السياسة والحكومة : ٢٠ ، ٣٠ ، ٥٤  
- الضباط الاحرار : ٧٢ ، ٧٣  
- العدوان الثلاثي ، ١٩٥٦ : ٣٤ ، ٥٨ ، ١٦٤  
- القوات المسلحة : ٣٠ ، ١٣٢ ، ١٤٧ ، ١٨٥ ،  
١٩٣ ، ٢٠٨  
- مجلس الأمن القومي : ٣١  
- مجلس قيادة الثورة : ٢٠ ، ٣٨ ، ٥٤ ، ٥٦ ،  
٦٠ ، ٦١ ، ٧٦ ، ٨٥ ، ٨٦ ، ٩٧ ، ١٣١ ،  
١٣٣  
- مجلس الوزراء : ٣١ ، ٥٤ ، ٥٦ ، ٥٧ ، ٥٨ ،  
١٣١ ، ١٥٠ ، ١٥١  
- وزارة الخارجية : ٣٠  
مظاهرات الخبز ، القاهرة ، ١٩٧٧ : ٢٨  
معاهدة ، سولت ٢ : ٤٧  
معاهدة القسطنطينية ، ١٨٨٨ : ٨١ ، ١٦٥  
معهد التجارة البحرية : ٨٣  
المغرب : ٣٥ ، ٢٠٧

٢٠٦ ، ٢٠٧ ، ٢٠٨ ، ٢١٠ ، ٢١١ ،  
٢١٣ ، ٢١٦ ، ٢١٧ ، ٢٢٠  
كونييج بك : ٩٥  
كيسليف : ١٣٧ ، ١٣٨  
كينجر ، هنري : ٣٥ ، ٤٢ ، ٤٥ ، ١٨٤ ،  
١٩١ ، ١٩٢ ، ٢٠٧ ، ٢٠٨ ، ٢١٥ ،  
٢١٩ ، ٢٢٠ ، ٢٢١ ، ٢٢٢ ، ٢٢٤  
كيلرن (اللورد) : ١٥٢

(ل)

لاكوتير ، سيمون : ١٤٦  
لايسي ، روبرت : ١٩٤ ، ٢١٠  
لبنان : ١١  
- التدخل العسكري السوري ، ١٩٧٦ : ١١  
لجنة العمال للتحرير القومي : ٦٨  
لجنة فنريس : ١٦٢  
لف ، كينيث : ٧٤ ، ٧٥ ، ١٠٦ ، ١٠٨ ،  
١٢٠ ، ١٢٦ ، ١٣٠ ، ١٣٨ ، ١٣٩ ،  
١٤٥ ، ١٤٩ ، ١٥٩  
اللوزي ، سليم : ٢٠٠  
لوس ، هنري : ١٤٥  
لويد ، سلوين : ٨٠ ، ١١٠ ، ١١١ ، ١٢٧ ،  
١٣٤  
لييبا : ١٢٧ ، ١٨٤ ، ١٨٨ ، ٢٠٥ ، ٢١٠ ،  
٢١٣ ، ٢١٧ ، ٢٢٥ ، ٢٢٦

(م)

ماكميلان ، هارولد : ١٢٨  
مالطا : ١٢٧  
ماهر ، علي : ٧١ ، ٧٢  
مبدأ ايزنهاور : ٣٥  
المبروك ، عز الدين : ٢١٤  
المثقفون المصريون : ٤٨  
المجتمع التونسي : ٢٤  
المجتمع العربي : ١٠  
المجر : ٤٠ ، ١١٠  
مجلس الأمن : ٣٩  
محكمة استئناف باريس : ١٣٧  
محيي الدين ، زكريا : ٦٠ ، ٨٦ ، ١١٩ ، ١٣١ ،

النفط السعودي : ١٨٧ ، ١٨٨ ، ١٩٥ ، ١٩٦ ،  
النفط العربي : ١٠ ، ٤٥ ، ١٣٤ ، ١٩٣ ،  
٢١٢ ، ٢٢٥  
النفط الليبي : ١٨٩  
نهر النيل : ١٠٥  
نور الدين ، حسن : ١٣٣ ، ١٤٨  
نيجيريا : ٢٠٥ ، ٢١٤  
نيكسون ، ريتشارد : ٤٤ ، ١٨٦ ، ١٩١ ، ٢٠٧ ،  
٢١٣ ، ٢١٤ ، ٢٢٢

( هـ )

هتلر ، ادولف : ١٤٣  
هرش ، سيمون : ٢٠٣  
هلال ، احمد : ٢١٣  
هلال ، فؤاد : ٨٨  
الهند : ٩٩  
هوغلاندا ، جيم : ١٩٩  
هوفر ، هربرت : ١٠٩  
هوفستاتر : ١٠٩  
هولدن ، ديفيد : ١٨١ ، ١٨٥ ، ١٩٩ ، ٢٠٠ ،  
٢٠٣ ، ٢٢٣  
هولندا : ٢١٨ ، ٢٢٥ ، ٢٢٦  
هيكل ، محمد حسنين : ٧٥ ، ١٠٦ ، ١١١ ،  
١١٣ ، ١١٤ ، ١١٩ ، ١٢٠ ، ١٢١ ،  
١٢٢ ، ١٢٣ ، ١٢٦ ، ١٣٥ ، ١٤٨ ،  
١٥٢ ، ١٦٢ ، ١٦٩ ، ١٨١ ، ١٩٣ ،  
٢٠٤ ، ٢١٢

هيئة المخابرات الحربية : ٨٨

( و )

واكد ، احمد لطفي : ٥٩  
الوحدة الاقتصادية العربية : ٣٧  
الوحدة التونسية الليبية : ٢٢  
الوحدة اليمنية : ٢٠  
الورداني ، ابراهيم : ٦٦  
وزراء النفط العرب : ٢١٦ ، ٢١٩ ، ٢٢١ ، ٢٢٤  
الوطن العربي : ٩ ، ١٠ ، ١١ ، ١٢ ، ١٦ ، ١٧ ،  
١٨ ، ٢٣ ، ٢٩ ، ٣١ ، ٣٢ ، ٣٤ ، ٣٥

المغرب العربي : ٣٦  
مكتب شؤون قناة السويس : ٨٥ ، ٨٦ - ٨٨ ،  
١٣٤ ، ١٤٨  
مكتب قناة السويس برئاسة الوزراء : ٩٧ ، ١٣٠  
المكسيك : ٩٠  
منتدى العالم الثالث : ١٠  
منزيس : ١٦٢ ، ١٦٣  
منسيه : ١٦٠  
منظمة الاقطار العربية المصدرة للبتروول : ٢٠٤ ،  
٢٢٦

منظمة الاقطار المصدرة للبتروول : ١٨٤ ، ١٨٥ ،  
١٨٧ ، ١٨٨ ، ١٨٩ ، ١٩٠ ، ٢٠٤ ،  
٢٠٥ ، ٢٠٦ ، ٢١٦ ، ٢١٩ ، ٢٢٥  
منظمة ايوكا : ١٢٧  
منظمة التعاون الاقتصادي والتنمية : ١٨٦  
منون ، كريشنا : ١٦٩  
الموارد الطبيعية : ٩  
مؤتمر جنيف للسلام في الشرق الاوسط : ٢١٥ ،  
٢٢١

مؤتمر عدم الانحياز : ٢٠٤

مؤتمر فرساي : ١٩٥

مؤتمر القمة العربي في الجزائر ، ١٩٦٧ : ٢١٩

مؤتمر القمة العربي في الخرطوم : ١٨٣ ، ١٩٤

مؤتمر واشنطن ، شباط ١٩٧٤ : ٢١٦

مؤتمر وزراء خارجية البلدان الاسلامية : ٣٣

مورفي ، روبرت : ٨٢

موليه ، غي : ١٢٨ ، ١٤٣ ، ١٦٨

( ن )

ناتنج ، انطوني : ١٠٧ ، ١١٠ ، ١١٣

الناظر ، هشام : ١٩٩ ، ٢٠٠

نجيب ، محمد : ٧٦ ، ٧٧

النحاس ، مصطفى : ٧١

النخبة المغربية : ٣٧

نصر ، صلاح : ١٣٢ ، ١٣٣

النفط : ١٢ ، ٢١ ، ٤١ ، ٤٢ ، ٤٥ ، ٨٢ ،

٨٤ ، ١٣٥ ، ١٥٢ ، ١٥٥ ، ١٦٦ ، ١٧٩ -

٢٢٩

النفط الامريكي : ١٨٩

(ي)  
اليابان : ١٨٦ ، ٢٠٠ ، ٢١٠ ، ٢١١ ، ٢١٤  
يارنغ ، غونار : ١٨٥ ، ١٩١  
يماني ، أحمد زكي : ١٨١ ، ١٨٢ ، ١٨٥ ، ١٨٧ ،  
١٩٠ ، ١٩٦ ، ١٩٧ ، ١٩٩ ، ٢٠٣ ،  
٢٠٥ ، ٢٠٦ ، ٢١٠ ، ٢١٣ ، ٢١٨ ،  
٢٢٠ ، ٢٢١  
اليمن : ٢١ ، ٢٩ ، ٣٢ ، ٣٣ ، ٢٢٣  
- التدخل العسكري المصري ، ١٩٦٢ : ٣٣  
- الحرب الأهلية : ٢٢٣  
يوغوسلافيا : ٤٠ ، ٩٩ ، ١١٩ ، ١٢٠ ، ١٤٩  
يونس ، محمود : ٩٧ ، ٩٨ ، ١٣٠ ، ١٥١ ،  
١٥٥ ، ١٥٦ ، ١٥٧ ، ١٥٨ ، ١٥٩ ،  
١٦٠ ، ١٦٤ ، ١٦٦  
يونس ، نبيه : ١٥١

٣٦ ، ٤٢ ، ٤٥ ، ٤٦ ، ٤٨ ، ٥١ ، ٥٢ ،  
١٤٣  
الولايات المتحدة الأمريكية : ٢٠ ، ٢٥ ، ٢٨ ،  
٣٥ ، ٤٥ ، ٨١ ، ٨٣ ، ١٠٥ ، ١٠٦ ،  
١٠٧ ، ١٠٨ ، ١٠٩ ، ١١٠ ، ١١٢ ،  
١١٣ ، ١١٥ ، ١١٦ ، ١١٨ ، ١٢٦ ،  
١٢٨ ، ١٢٩ ، ١٣٠ ، ١٤٤ ، ١٤٥ ، ١٥٢ ،  
١٦١ ، ١٦٣ ، ١٧٥ ، ١٨١ ، ١٨٤ ،  
١٨٥ ، ١٨٧ ، ١٨٩ ، ١٩٠ ، ١٩١ ،  
١٩٢ ، ١٩٦ ، ١٩٧ ، ١٩٨ ، ١٩٩ ،  
٢٠٠ ، ٢٠١ ، ٢٠٦ ، ٢٠٧ ، ٢٠٨ ،  
٢٠٩ ، ٢١٠ ، ٢١١ ، ٢١٣ ، ٢١٤ ،  
٢١٥ ، ٢١٦ ، ٢١٨ ، ٢١٩ ، ٢٢٠ ،  
٢٢٤ ، ٢٢٥



## المؤلفون

■ الدكتور ابراهيم سعد الدين عبدالله : نائب رئيس الجهاز المركزي للمحاسبات بجمهورية مصر العربية ومدير معهد الدراسات الاشتراكية سابقاً، مدير مشروع الامم المتحدة ومستشار المعهد العربي للتخطيط بالكويت حتى آب / اغسطس ١٩٨٠، حالياً منسق مشارك لمشروع المستقبلات العربية البديلة. من مؤلفاته الصادرة عن مركز دراسات الوحدة العربية صور المستقبل العربي (بالاشتراك) ١٩٨٢، و انتقال العمالة العربية (بالاشتراك) ١٩٨٣.

■ الدكتور محمد السيد سليم : حصل على دكتوراه الفلسفة في العلوم السياسية من جامعة كارلتون بكندا عام ١٩٧٩، وزمالة ما بعد الدكتوراه من جامعة بوسطن في الولايات المتحدة، ١٩٨٣. مدرس العلوم السياسية بكلية الاقتصاد والعلوم السياسية بجامعة القاهرة، ومحاضر في الجامعة الاميركية في القاهرة، وخبير في مركز الدراسات السياسية والاستراتيجية في مؤسسة الاهرام. نشر مؤخراً كتاباً بعنوان تحليل السياسة الخارجية (بالعربية)، وآخر عن عدم الانحياز في عالم متغير (بالانكليزية)، كما نشر له مركز دراسات الوحدة العربية كتاباً بعنوان التحليل السياسي الناصري، الى جانب دراساته الأخرى المنشورة في الدوريات العربية والأجنبية.

■ الدكتور وليد خدوري : حصل على الدكتوراه في العلاقات الدولية من جامعة جونز هوبكنز في الولايات المتحدة عام ١٩٧١. عمل مديراً للابحاث في مؤسسة الدراسات الفلسطينية ثم مدرساً في قسم العلوم السياسية بجامعة الكويت، ثم مديراً للاعلام في منظمة الاقطار العربية المصدرة للبتروول. يعمل حالياً محرراً تنفيذياً في نشرة ميس (MEES) التي تصدر من قبرص.

### مركز دراسات الوحدة العربية

بناية « سادات تاور » شارع ليون

ص. ب : ٦٠٠١ - ١١٣ - بيروت - لبنان

تلفون : ٨٠١٥٨٢ - ٨٠١٥٨٧ - ٨٠٢٢٣٤

برقياً : « مرعربي »

تلكس : ٢٣١١٤ مارابي

الضمن : ٦٠ ل. ل.

أو ما يعادلها